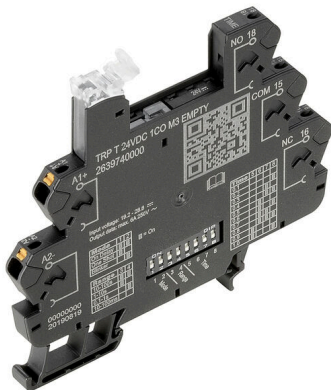


## TRP T 24VDC 1CO M3 EMPTY

**Weidmüller Interface GmbH & Co. KG**  
 Klingenbergstraße 26  
 D-32758 Detmold  
 Germany

www.weidmueller.com

### Illustration du produit



Relais de temporisation pour l'adaptation du signal de commande avec des fonctions supplémentaires. Les relais de temporisation sont utilisés pour coordonner les processus de commutation rapide dans les systèmes de contrôle, entre autres. Les relais de temporisation TERMSERIES TIMER offrent une temporisation qui permet de retarder la mise en marche des machines, le démarrage en cascade des composants du système ou l'activation retardée des consommateurs tels que les pompes ou les vannes. Ils ont également les fonctions One Shot et clignotant. Les relais de temporisation TERMSERIES TIMER en bloc de jonction au format compact de 6,4 mm sont disponibles avec une connexion à vis ou une connexion à fil PUSH IN. Les fonctions de temporisation et les plages de temps peuvent être réglées de manière pratique grâce aux interrupteurs DIP situés sur le côté. L'alimentation électrique et les états de commutation respectifs peuvent être vérifiés d'un seul coup d'œil grâce à la LED duo clairement visible sur le levier d'éjection. Les homologations internationales conformément à la norme EN 61812 signifient qu'ils peuvent être utilisés partout dans le monde. TERMSERIES TIMER est compatible avec la large gamme d'accessoires TERMSERIES, ce qui garantit un haut niveau de flexibilité et une intégration simple dans les systèmes existants.

- Intégration de fonctions de temporisation supplémentaires dans la version 6 mm TERMSERIES

- Relais de temporisation conformes à la norme EN 61812
- Réglage simple des fonctions de temporisation et des plages de temps
- LED d'état intégrée (duo-LED sur le levier d'éjection) pour l'état de l'alimentation électrique et de la commutation

### Informations générales de commande

Version	TERMSERIES, Relais temporisé multifonction, Support non équipé, Nombre des contacts: 1, Inverseur, Tension nominale: 24 V DC $\pm$ 20 %, Courant permanent: 10 A, PUSH IN
Référence	<a href="#">2639740000</a>
Type	TRP T 24VDC 1CO M3 EMPTY
GTIN (EAN)	4050118797923
Qté.	10 Pièce

## TRP T 24VDC 1CO M3 EMPTY

Weidmüller Interface GmbH & Co. KG  
Klingenbergstraße 26  
D-32758 Detmold  
Germany

www.weidmueller.com

## Caractéristiques techniques

## Agréments

Agréments



ROHS	Conforme
UL File Number Search	<a href="#">Site Web UL</a>
Certificat N° (cURus)	E223759

## Dimensions et poids

Profondeur	87.8 mm	Profondeur (pouces)	3.4567 inch
Hauteur	89.4 mm	Hauteur (pouces)	3.5197 inch
Largeur	6.4 mm	Largeur (pouces)	0.252 inch
Poids net	26 g		

## Températures

Température de stockage	-40 °C...85 °C	Température ambiante	-20 °C...60 °C
Température de fonctionnement		Humidité	5-95% d'humidité relative, Tu= 40°C, sans condensation

## Probabilité d'échec

MTTF	977 a
------	-------

## Conformité environnementale du produit

Statut de conformité RoHS	Conforme avec exemption
Exemption RoHS (le cas échéant/connue)	7a, 7cl
REACH SVHC	Lead 7439-92-1
SCIP	9e2cbc49-76d9-4611-b8ec-5b4f549a0aa9

## Classifications

ETIM 8.0	EC001456	ETIM 9.0	EC001456
ETIM 10.0	EC001456	ECLASS 14.0	27-37-16-03
ECLASS 15.0	27-37-16-03		

## Données de mesure UL

Température ambiante (fonctionnement), max.	60 °C	Section de raccordement AWG, min.	AWG 26
Section de raccordement AWG, max.	AWG 14	Type de conducteur	conducteur rigide en cuivre, conducteur souple en cuivre
Degré de pollution	2	Certificat N° (cURus)	E223759

## Côté commande

Tension nominale	24 V DC ±20 %	Indicateur d'état	Duo-LED orange : sortie relais activée, Duo-LED verte allumée : tension d'alimentation activée, Duo-LED verte clignotante :
------------------	---------------	-------------------	---

## TRP T 24VDC 1CO M3 EMPTY

Weidmüller Interface GmbH &amp; Co. KG

Klingenbergstraße 26

D-32758 Detmold

Germany

www.weidmueller.com

## Caractéristiques techniques

Circuit de protection	Diode de roue libre	Tension de bobine du relais de rechange	Non	configuration incorrecte, aucune fonction
Tension de bobine du relais de rechange	24 V DC	s'écarter de la tension nominale de commande		
Réglage de la tolérance	5 %	Plage de temporisation	0.01 s - 0.1 s, 0.1 s - 1 s, 1 s - 10 s, 10 s - 100 s	
Précision de base	≤ 5 % (de la valeur maximale)	Temps de réarmement max. après interruption de tension	50 ms	
Précision de reproductibilité	± 1 %	Durée d'impulsion min.	50 ms	

## Côté charge

Tension de commutation nominale	250 V AC	Courant permanent	10 A
Tension de commutation AC, max.	250 V	Tension de commutation DC, max.	250 V
Type de contact	1 CO contact		

## Caractéristiques générales

Altitude de service	≤ 2000 m, au-dessus du niveau de la mer	Version	Support non équipé
Barrette de liaison équipée	TS 35	Levier de forçage disponible	Non
Indicateur de position du commutateur mécanique	Non	Couleur	noir
Classe d'inflammabilité selon UL 94	V-0		

## Coordination de l'isolation

Tension nominale	250 V	Degré de pollution	2
Catégorie de surtension	III	Lignes d'air et de fuite côté commande - côté charge	≥ 6 mm
Rigidité de tension côté commande - côté charge	4 kVeff / 1 min.	Rigidité diélectrique des contacts ouverts	1 kVeff / 1 min
Tenue en tension par rapport au rail profilé	4 kVeff / 1 min.	Tension de tenue au choc	6 kV (1,2/50 µs)
Degré de protection	IP20		

## Informations supplémentaires sur les agréments / standards

Numéro de certificat (DNV)	TAA00001E5	Certificat N° (cURus)	E223759
----------------------------	------------	-----------------------	---------

## Caractéristiques de raccordement

Technique de raccordement de conducteurs	PUSH IN	Longueur de dénudage, raccordement nominal	8 mm
Sections de raccordement, raccordement nominal	1.5 mm <sup>2</sup>	Plage de serrage, min.	0.14 mm <sup>2</sup>
Plage de serrage, max.	2.5 mm <sup>2</sup>	Section de raccordement du conducteur, AWG 26 AWG, min.	
Section de raccordement du conducteur, AWG 14 AWG, max.		Section de raccordement du conducteur, 0.14 mm <sup>2</sup> min.	
Section de raccordement du conducteur, 1.5 mm <sup>2</sup> max.		Section de raccordement du conducteur, AWG 26 rigide, min. (AWG)	
Section de raccordement du conducteur, AWG 16 rigide, max. (AWG)		Section de raccordement du conducteur, 0.14 mm <sup>2</sup> souple, min.	
Section de raccordement du conducteur, 2.5 mm <sup>2</sup> souple, max.		Section de raccordement du conducteur, AWG 26 souple, min. (AWG)	
Section de raccordement du conducteur, AWG 14 souple, max. (AWG)		Section de raccordement du conducteur, 0.14 mm <sup>2</sup> souple avec embout DIN 46228/4, min.	

## TRP T 24VDC 1CO M3 EMPTY

**Weidmüller Interface GmbH & Co. KG**  
Klingenbergstraße 26  
D-32758 Detmold  
Germany

[www.weidmueller.com](http://www.weidmueller.com)

## Caractéristiques techniques

Section de raccordement du conducteur, 1.5 mm <sup>2</sup> souple avec embout DIN 46228/4, max.	Section de raccordement du conducteur, 0.14 mm <sup>2</sup> souple, embout (DIN 46228-1), min.
Section de raccordement du conducteur, 2.5 mm <sup>2</sup> souple, embout (DIN 46228-1), max.	Embouts doubles, min. 0.5 mm <sup>2</sup>
Embouts doubles, max. 1 mm <sup>2</sup>	Dimension de la lame 0,4 x 2,5 mm

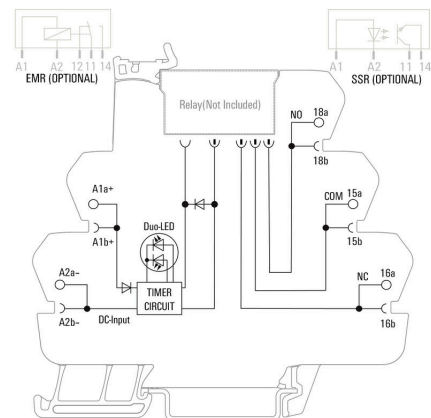
## TRP T 24VDC 1CO M3 EMPTY

**Weidmüller Interface GmbH & Co. KG**  
 Klingenbergstraße 26  
 D-32758 Detmold  
 Germany

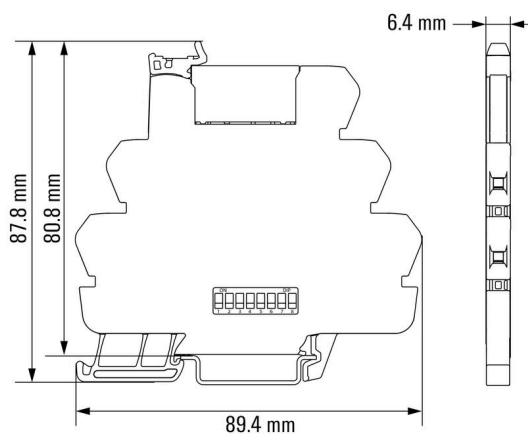
## Dessins

www.weidmueller.com

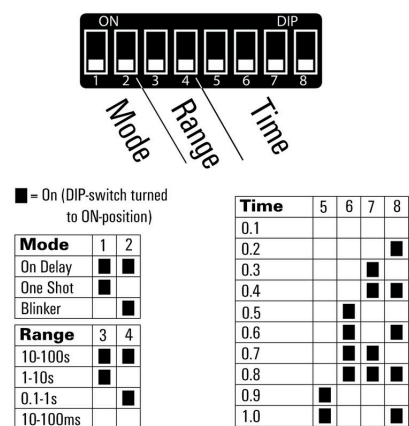
### Schéma



### Dimensional drawing

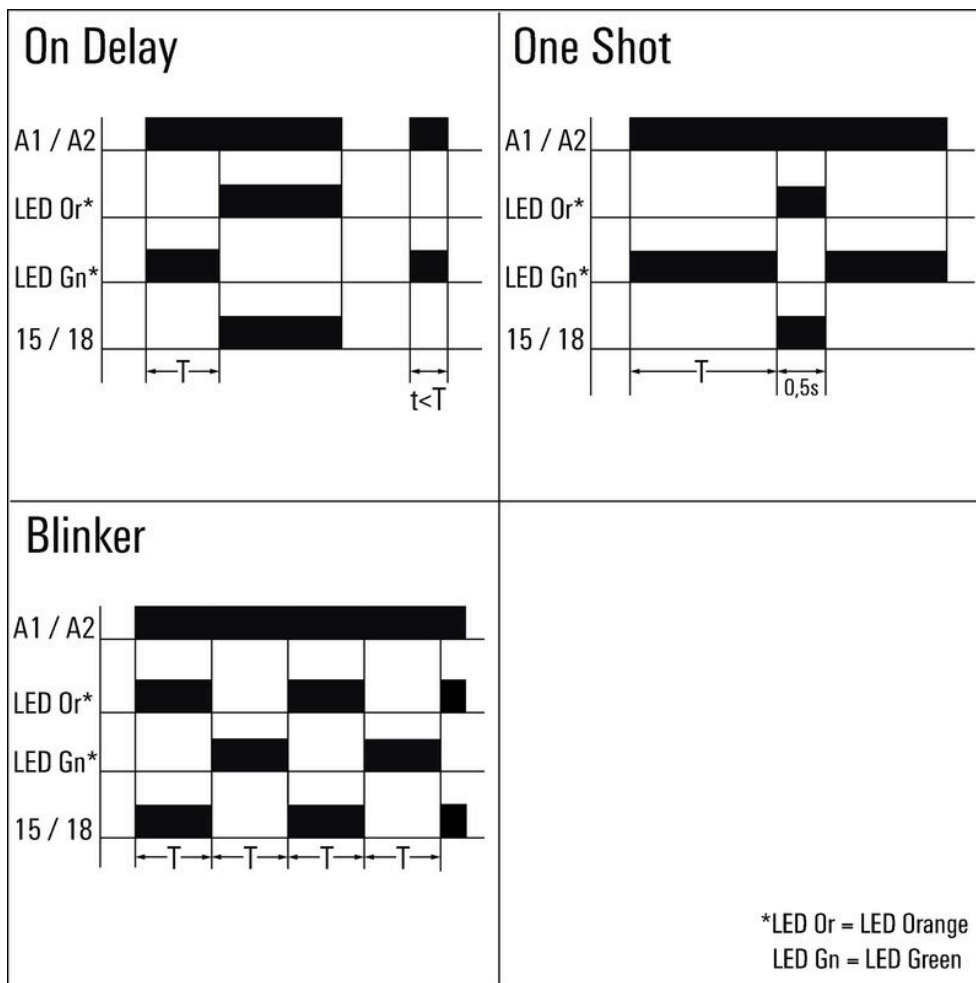


### Graph



**Graph**

**Graph**



Fonctions de temps



## TRP T 24VDC 1CO M3 EMPTY

**Weidmüller Interface GmbH & Co. KG**  
 Klingenbergstraße 26  
 D-32758 Detmold  
 Germany

## Accessoires

www.weidmueller.com

## Module d'alimentation



Modules d'alimentation économisant l'espace  
 Nos bornes d'alimentation permettent d'alimenter des potentiels en entrée – par exemple des potentiels neutres ou moins – ou d'alimenter des potentiels commutés en sortie. Associées à des connexions transversales précisément adaptées de TERMSERIES, les connexions des câbles sur le module de relais restent libres pour les actionneurs et les capteurs. Aucun bloc de jonction de passage supplémentaire n'est nécessaire, ce qui permet d'économiser énormément d'espace dans l'armoire. Dans le même temps, le câblage est simplifié car il n'est pas nécessaire d'utiliser des embouts doubles pour l'alimentation potentielle.

## Informations générales de commande

Type	TXZ SUPPLY	Version
Référence	<a href="#">1240790000</a>	TERMSERIES, Module d'alimentation, Nombre des contacts: 5, ,
GTIN (EAN)	4050118028164	Courant permanent: 10 A, Raccordement à ressort
Qté.	10 ST	
Type	TXS SUPPLY	Version
Référence	<a href="#">1240780000</a>	TERMSERIES, Module d'alimentation, Nombre des contacts: 5, ,
GTIN (EAN)	4050118028140	Courant permanent: 10 A, Raccordement vissé
Qté.	10 ST	

## Séparateur



Plaques de séparation polyvalentes  
 Les plaques de séparation peuvent être utilisées pour regrouper des signaux visuels, pour isoler des modules électriquement et pour insérer des repérages pour une meilleure vue d'ensemble. Cela fait d'elles un accessoire particulièrement polyvalent. Les plaques de séparation augmentent les distances de dégagement et de fuite entre deux modules, ce qui augmente la tension d'isolation nominale entre deux modules jusqu'à 600 V. Des plaques de séparation doubles peuvent être repérées avec des repérages WAD5 ou WS10/5 et permettre des connexions transversales continues. L'installation est facilitée grâce à des perforations pour briser individuellement les canaux de connexion transversale.

- Les plaques de séparation séparent visuellement les groupes les uns des autres
- Entailles pour la rupture individuelle des canaux de connexion transversale
- Les plaques de séparation isolent entre deux modules en augmentant les distances de dégagement et de fuite jusqu'à 600 V

## TRP T 24VDC 1CO M3 EMPTY

**Weidmüller Interface GmbH & Co. KG**  
 Klingenbergstraße 26  
 D-32758 Detmold  
 Germany

www.weidmueller.com

## Accessoires

### Informations générales de commande

Type	TW TXS/TXZ R3.2	Version	
Référence	<a href="#">1240800000</a>	TERMSERIES, Séparateur	
GTIN (EAN)	4050118028188		
Qté.	10 ST		

### Vierge



Les repères WS sont particulièrement adaptés aux connecteurs de la série W. Grâce à leur compatibilité, ils peuvent également être utilisés avec la série I et la série Z. Les larges surfaces de marquage permettent d'imprimer de longues chaînes de caractères ou sur plusieurs lignes.

Les repères WS sont parfaits pour de longues chaînes de caractères personnalisées. Grâce au format MultiCard qui a fait ses preuves, l'impression avec PrintJet CONNECT ou Plotter est possible.

- Montage en bande ou individuellement
- Repères au format MultiCard éprouvé Pour impression personnalisée : Veuillez nous envoyer un fichier dans le format de notre logiciel de repérage M-Print PRO ou M-Print PRO Online (sans installation) pour vos spécifications de repérage.

### Informations générales de commande

Type	WS 10/6 M MC NE WS	Version	
Référence	<a href="#">1818400000</a>	WS, Terminal marker, 10 x 6 mm, Pas en mm (P): 6.00 Weidmueller,	
GTIN (EAN)	4032248310876	Allen-Bradley, blanc	
Qté.	600 ST		

### ZQV

### Informations générales de commande

Type	ZQV 1.5N/R6.4/2 GE	Version	
Référence	<a href="#">1193670000</a>	TERMSERIES, Connexion transversale	
GTIN (EAN)	4032248976638		
Qté.	10 ST		
Type	ZQV 1.5N/R6.4/10 GE	Version	
Référence	<a href="#">1193680000</a>	TERMSERIES, Connexion transversale	
GTIN (EAN)	4032248976454		
Qté.	10 ST		

## TRP T 24VDC 1CO M3 EMPTY

**Weidmüller Interface GmbH & Co. KG**  
 Klingenbergstraße 26  
 D-32758 Detmold  
 Germany

www.weidmueller.com

### Accessoires

Type	ZQV 1.5N/R6.4/19 GE	Version
Référence	<a href="#">1193690000</a>	TERMSERIES, Connexion transversale
GTIN (EAN)	4032248976645	
Qté.	10 ST	
Type	ZQV 1.5N/R6.4/2 BL	Version
Référence	<a href="#">1446140000</a>	TERMSERIES, Connexion transversale
GTIN (EAN)	4050118251074	
Qté.	10 ST	
Type	ZQV 1.5N/R6.4/10 BL	Version
Référence	<a href="#">1390350000</a>	TERMSERIES, Connexion transversale
GTIN (EAN)	4050118190793	
Qté.	10 ST	
Type	ZQV 1.5N/R6.4/19 BL	Version
Référence	<a href="#">1391620000</a>	TERMSERIES, Connexion transversale
GTIN (EAN)	4050118191813	
Qté.	10 ST	
Type	ZQV 1.5N/R6.4/2 RT	Version
Référence	<a href="#">1446090000</a>	TERMSERIES, Connexion transversale
GTIN (EAN)	4050118250886	
Qté.	10 ST	
Type	ZQV 1.5N/R6.4/10 RT	Version
Référence	<a href="#">1391640000</a>	TERMSERIES, Connexion transversale
GTIN (EAN)	4050118191660	
Qté.	10 ST	
Type	ZQV 1.5N/R6.4/19 RT	Version
Référence	<a href="#">1391610000</a>	TERMSERIES, Connexion transversale
GTIN (EAN)	4050118191783	
Qté.	10 ST	
Type	ZQV 1.5N/R6.4/2 SW	Version
Référence	<a href="#">1446040000</a>	TERMSERIES, Connexion transversale
GTIN (EAN)	4050118251067	
Qté.	10 ST	
Type	ZQV 1.5N/R6.4/10 SW	Version
Référence	<a href="#">1391630000</a>	TERMSERIES, Connexion transversale
GTIN (EAN)	4050118191776	
Qté.	10 ST	
Type	ZQV 1.5N/R6.4/19 SW	Version
Référence	<a href="#">1391600000</a>	TERMSERIES, Connexion transversale
GTIN (EAN)	4050118191806	
Qté.	10 ST	

### Tournevis cruciforme, type Phillips



Tournevis cruciforme, type Phillips, SDK PH DIN 5262, ISO 8764/2-PH, emmanchement selon ISO 8764-PH, pointe Chrom Top, poignée SoftFinish

## TRP T 24VDC 1CO M3 EMPTY

**Weidmüller Interface GmbH & Co. KG**  
 Klingenbergstraße 26  
 D-32758 Detmold  
 Germany

www.weidmueller.com

## Accessoires

### Informations générales de commande

Type	SDK PH0 X 60	Version
Référence	<a href="#">2749400000</a>	Tournevis, Largeur de la lame (B): 3 mm, 60 mm, Epaisseur de la lame (A): 0
GTIN (EAN)	4050118895629	
Qté.	1 ST	
Type	SDIK PH0 X 60	Version
Référence	<a href="#">2749880000</a>	Tournevis, Largeur de la lame (B): 0 mm, 60 mm, Epaisseur de la lame (A): 0
GTIN (EAN)	4050118897081	
Qté.	1 ST	

### Tournevis droit



Tournevis pour vis tête fendue avec lame ronde, SD DIN 5265, ISO 2380/2, empreinte selon DIN 5264, ISO 2380/1, pointe chrome top, poignée SoftFinish

### Informations générales de commande

Type	SDS 0.6X3.5X100	Version
Référence	<a href="#">2749340000</a>	Tournevis, Largeur de la lame (B): 3.5 mm, longueur de la lame: 100 mm, Epaisseur de la lame (A): 0.6 mm
GTIN (EAN)	4050118895568	
Qté.	1 ST	

### Tournevis pour tête fendue



Tournevis isolés VDE Weidmüller SoftFinish electric pour intervention sur pièces sous tension jusqu'à 1000 V AC et 1500 V DC, DIN EN 60900, IEC 900. Sécurité contrôlée "GS", testée unitairement. Lame en alliage chrome-vanadium-molybdène-acier de haute qualité, entièrement durcie, brunie.

### Informations générales de commande

Type	SDIS SLIM 0.6X3.5X100	Version
Référence	<a href="#">2749610000</a>	Outils de montage, Largeur de la lame (B): 3.5 mm, longueur de la lame: 100 mm, Epaisseur de la lame (A): 0.6 mm
GTIN (EAN)	4050118896350	
Qté.	1 ST	

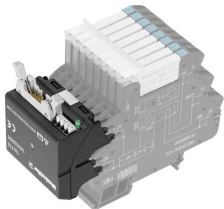
## TRP T 24VDC 1CO M3 EMPTY

**Weidmüller Interface GmbH & Co. KG**  
 Klingenbergstraße 26  
 D-32758 Detmold  
 Germany

## Accessoires

www.weidmueller.com

## Adaptateurs d'interface



Câblage de signal plus rapide et moins encombrant  
 Pour réduire les temps de câblage, des câbles pré-confectionnés sont utilisés entre la partie commande et le niveau interface ; et ils sont simplement raccordés à l'adaptateur TERMSERIES. Ceci permet une réduction significative des efforts de câblage dans les armoires électriques. L'adaptateur dispose d'un assemblage universel et offre un réel avantage en matière d'encombrement, lorsqu'il est utilisé avec des produits TERMSERIES de forme identique.

- Réduction du temps de câblage grâce au concept « plug-and-play » avec des câbles préassemblés
- Peut être appliqué aux côtés entrée et sortie des TERMSERIES
- Prêt pour la logique de commutation plus et moins
- Gain de place important grâce à l'adaptation universelle aux autres produits TERMSERIES

## Informations générales de commande

Type	TIA F10	Version
Référence	<a href="#">1463520000</a>	TERMSERIES, Adaptateur, Mâle 10 pôles selon DIN EN 60603-13, levier de verrouillage long, Nombre de voies pour signaux: 8, Tension nominale DC : 24 V, Courant nominal (par voie): 125 mA
GTIN (EAN)	4050118323535	
Qté.	1 ST	
Type	TIAL F20	Version
Référence	<a href="#">1463550000</a>	TERMSERIES, Adaptateur, Mâle 20 pôles selon DIN EN 60603-13, levier de verrouillage long, Nombre de voies pour signaux: 16, Tension nominale DC : 24 V, Courant nominal (par voie): 60 mA
GTIN (EAN)	4050118331783	
Qté.	1 ST	
Type	TIA SUBD 15S	Version
Référence	<a href="#">1463530000</a>	TERMSERIES, Adaptateur, Sub-D, 15 pôles, DIN 41652 / CEI 60807, Nombre de voies pour signaux: 8, Tension nominale DC : 24 V, Courant nominal (par voie): 125 mA
GTIN (EAN)	4050118323542	
Qté.	1 ST	

## Variantes de sortie 3 à 33 V DC 2 A



Relais individuels pour TERMSERIES

- Relais statiques
- Versions de sortie différentes

## Informations générales de commande

Type	SSS RELAIS 24V/24V 2ADC	Version
Référence	<a href="#">4061190000</a>	TERMSERIES, Relais statique, Tension nominale: 18 V DC...24 V DC...30 V DC, Tension de commutation nominale: 3...33 V DC, Courant permanent: 2 A, Raccordement enfichable
GTIN (EAN)	4032248415083	
Qté.	20 ST	

## TRP T 24VDC 1CO M3 EMPTY

**Weidmüller Interface GmbH & Co. KG**  
 Klingenbergstraße 26  
 D-32758 Detmold  
 Germany

www.weidmueller.com

## Accessoires

### Versions de sortie 3 à 48 V DC 0,1 A



Relais individuels pour TERMSERIES

- Relais statiques
- Versions de sortie différentes

### Informations générales de commande

Type	SSS RELAIS 24V/24V 0,1A...	Version
Référence	<a href="#">4061180000</a>	TERMSERIES, Relais statique, Tension nominale: 18 V DC...24 V
GTIN (EAN)	4032248415076	DC...30 V DC , Tension de commutation nominale: 0...48 V DC,
Qté.	20 ST	Courant permanent: 0,1 A, Raccordement enfichable

### Versions à sortie de 24 à 230 V DC 1 A



Relais individuels pour TERMSERIES

- Relais statiques
- Versions de sortie différentes

### Informations générales de commande

Type	SSS RELAIS 24V/230V 1AAC	Version
Référence	<a href="#">4061210000</a>	TERMSERIES, Relais statique, Tension nominale: 18 V DC...24 V
GTIN (EAN)	4032248643813	DC...30 V DC , Tension de commutation nominale: 24...240 V AC,
Qté.	20 ST	Courant permanent: 1 A, Raccordement enfichable

### 1 contact inverseur (contacts AgSnO)



Relais individuels pour TERMSERIES

- Relais électromécaniques
- Différents matériaux des contacts

### Informations générales de commande

Type	RSS110024	Version
Référence	<a href="#">1984090000</a>	TERMSERIES, Relais, Nombre des contacts: 1, Inverseur AgSnO,
GTIN (EAN)	4050118377910	Tension nominale: 24 V DC, Courant permanent: 6 A, Raccordement enfichable, Levier de forçage disponible: Non
Qté.	20 ST	

## TRP T 24VDC 1CO M3 EMPTY

**Weidmüller Interface GmbH & Co. KG**  
 Klingenbergstraße 26  
 D-32758 Detmold  
 Germany

www.weidmueller.com

## Accessoires

## 1 contact inverseur / contacts plaqués or (contacts AgNi Au)



Relais individuels pour TERMSERIES

- Relais électromécaniques
- Différents matériaux des contacts

## Informations générales de commande

Type	RSS112024	Version
Référence	<a href="#">4061590000</a>	TERMSERIES, Relais, Nombre des contacts: 1, Inverseur AgNi,
GTIN (EAN)	4032248252282	plaqué or, Tension nominale: 24 V DC, Courant permanent: 6 A,
Qté.	20 ST	Raccordement enfichable, Levier de forçage disponible: Non

## 1 contact inverseur (contacts AgNi)



Relais individuels pour TERMSERIES

- Relais électromécaniques
- Différents matériaux des contacts

## Informations générales de commande

Type	RSS113024	Version
Référence	<a href="#">4060120000</a>	TERMSERIES, Relais, Nombre des contacts: 1, Inverseur AgNi,
GTIN (EAN)	4032248252251	Tension nominale: 24 V DC, Courant permanent: 6 A, Raccordement
Qté.	20 ST	enfichable, Levier de forçage disponible: Non

## TRP T 24VDC 1CO M3 EMPTY

**Weidmüller Interface GmbH & Co. KG**  
 Klingenbergstraße 26  
 D-32758 Detmold  
 Germany

## Accessoires

www.weidmueller.com

## WS 12/6



## WS/ DEK

Les repères de bornes MultiMark utilisent un matériau composite innovant constitué de deux composants. Le contour rigide de la base du repère s'enclenche solidement dans le connecteur. La surface élastique rend le repère facile à installer. Ce matériau spécialement perforé permet l'étirement des bandes pour prendre en compte les légères variations d'écartement qui tendent à se cumuler, notamment dans le cas de blocs de jonction longs. Avantage supplémentaire : l'excellente imprimabilité du matériau de la surface garantit un repérage durable et résistant à l'usure. Une résolution d'impression de 300 dpi offre également une très bonne lisibilité.

Vos avantages avec MultiMark

- Compatible avec les blocs de jonction modulaires Weidmüller
- Maintien ferme et impression durable
- Les bandes continues permettent de gagner du temps à l'installation
- Montage facile grâce à un matériau composite innovant
- Grandes libellés pour une lisibilité optimale
- Grande flexibilité grâce à l'indépendance vis-à-vis du fabricant

## Informations générales de commande

Type	WS 12/6 MM WS	Version	
Référence	<a href="#">2007200000</a>		WS, Terminal marker, 12 x 6 mm, Weidmueller, blanc
GTIN (EAN)	4050118391886		
Qté.	600 ST		