

HDC MPN 3

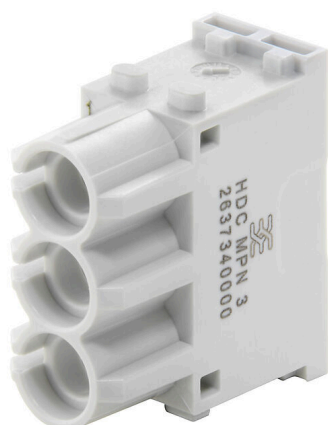
Weidmüller Interface GmbH & Co. KG

Klingenbergstraße 26

D-32758 Detmold

Germany

www.weidmueller.com



Souple

Les quatre tailles de modules permettent des solutions de branchement individuelles qui gagnent une place considérable. Le plus petit pas se traduit en outre par une conception optimisée.

Informations générales de commande

Version	Module pneumatique, Nombre de pôles: 3, Raccord de tuyau (pneumatique), pneumatique, Emplacements d'enchâssement nécessaires: 1
Référence	2637340000
Type	HDC MPN 3
GTIN (EAN)	4050118765823
Qté.	1 Pièce

HDC MPN 3

Weidmüller Interface GmbH & Co. KG

Klingenbergstraße 26

D-32758 Detmold

Germany

www.weidmueller.com

Caractéristiques techniques

Agréments

ROHS Conforme

Dimensions et poids

Poids net 6.6 g

Températures

Température limite -40 °C ... 80 °C

Conformité environnementale du produit

Statut de conformité RoHS Conforme sans exemption

REACH SVHC Potassium perfluorobutane sulfonate 29420-49-3

SCIP 1609748e-c278-4c9b-b3d1-e6215d2988cd

Classifications

ETIM 8.0	EC000438	ETIM 9.0	EC000438
ETIM 10.0	EC000438	ECLASS 14.0	27-44-02-20
ECLASS 15.0	27-44-02-20		

Caractéristiques générales

Nombre de pôles	3	Classe d'inflammabilité selon UL 94	V-0
Cycles d'enchâssage	≥ 500	Type	pneumatique
Matériau de base	Renforcé à la fibre de verre, au polycarbonate	Série	ModuPlug
Emplacements d'enchâssage nécessaires	1		

Version

Type de raccordement	Raccord de tuyau (pneumatique)	Section de raccordement du conducteur, 0 mm ² max.
Section de raccordement du conducteur, 0 mm ² min.		

Module pneumatique

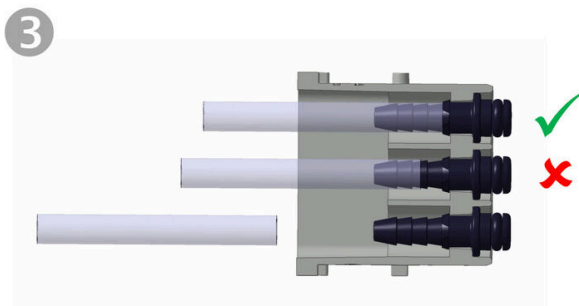
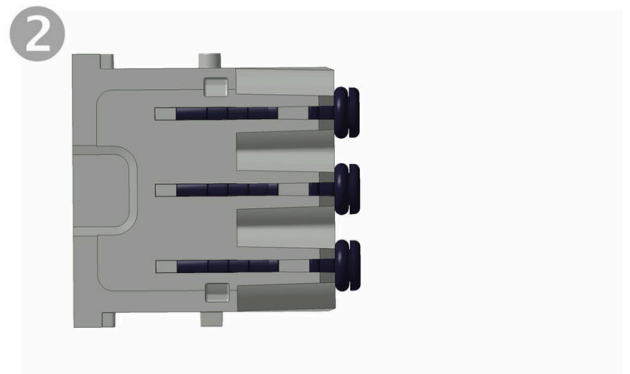
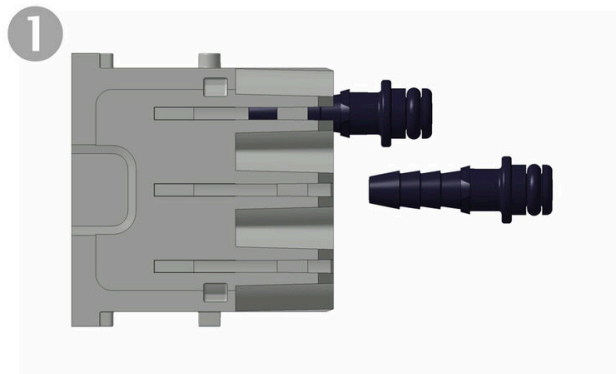
Module de pression de service	8 bar	Diamètre intérieur de tuyau, mini.	1.6 mm
Diamètre intérieur de tuyau, maxi.	4 mm		

HDC MPN 3

Weidmüller Interface GmbH & Co. KG
Klingenbergstraße 26
D-32758 Detmold
Germany

Dessins

www.weidmueller.com



HDC MPN 3

Weidmüller Interface GmbH & Co. KG
 Klingenbergstraße 26
 D-32758 Detmold
 Germany

Accessoires

www.weidmueller.com

Contacts pneumatiques

nouveau



Informations générales de commande

Type	HDC MPN 1.6 F	Version
Référence	2637480000	Contact pneumatique, Contact avec soupape: Non
GTIN (EAN)	4050118654721	
Qté.	10 ST	
Type	HDC MPN 1.6 M	Version
Référence	2637470000	Contact pneumatique, Contact avec soupape: Non
GTIN (EAN)	4050118654714	
Qté.	10 ST	
Type	HDC MPN 1.6 SOF	Version
Référence	2637490000	Contact pneumatique, Contact avec soupape: Oui
GTIN (EAN)	4050118654738	
Qté.	10 ST	
Type	HDC MPN 3.0 F	Version
Référence	2637450000	Contact pneumatique, Contact avec soupape: Non
GTIN (EAN)	4050118654592	
Qté.	10 ST	
Type	HDC MPN 3.0 M	Version
Référence	2637440000	Contact pneumatique, Contact avec soupape: Non
GTIN (EAN)	4050118654585	
Qté.	10 ST	
Type	HDC MPN 3.0 SOF	Version
Référence	2637460000	Contact pneumatique, Contact avec soupape: Oui
GTIN (EAN)	4050118654707	
Qté.	10 ST	
Type	HDC MPN 4.0 F	Version
Référence	2637420000	Contact pneumatique, Contact avec soupape: Non
GTIN (EAN)	4050118654561	
Qté.	10 ST	
Type	HDC MPN 4.0 M	Version
Référence	2637410000	Contact pneumatique, Contact avec soupape: Non
GTIN (EAN)	4050118654554	
Qté.	10 ST	
Type	HDC MPN 4.0 SOF	Version
Référence	2637430000	Contact pneumatique, Contact avec soupape: Oui
GTIN (EAN)	4050118654578	
Qté.	10 ST	