

HDC MPN 2

Weidmüller Interface GmbH & Co. KG

Klingenbergstraße 26

D-32758 Detmold

Germany

www.weidmueller.com



Souple

Les quatre tailles de modules permettent des solutions de branchement individuelles qui gagnent une place considérable. Le plus petit pas se traduit en outre par une conception optimisée.

Informations générales de commande

Version	Module pneumatique, Nombre de pôles: 2, Raccord de tuyau (pneumatique), pneumatique, Emplacements d'enchâssage nécessaires: 1
Référence	2637320000
Type	HDC MPN 2
GTIN (EAN)	4050118767520
Qté.	1 Pièce

HDC MPN 2

Weidmüller Interface GmbH & Co. KG
 Klingenbergstraße 26
 D-32758 Detmold
 Germany

www.weidmueller.com

Caractéristiques techniques

Agréments

ROHS	Conforme
------	----------

Dimensions et poids

Poids net	6.26 g
-----------	--------

Températures

Température limite	-40 °C ... 80 °C
--------------------	------------------

Conformité environnementale du produit

Statut de conformité RoHS	Conforme sans exemption
REACH SVHC	Potassium perfluorobutane sulfonate 29420-49-3
SCIP	1609748e-c278-4c9b-b3d1-e6215d2988cd

Classifications

ETIM 8.0	EC000438	ETIM 9.0	EC000438
ETIM 10.0	EC000438	ECLASS 14.0	27-44-02-20
ECLASS 15.0	27-44-02-20		

Caractéristiques générales

Nombre de pôles	2	Classe d'inflammabilité selon UL 94	V-0
Cycles d'enfichage	≥ 500	Type	pneumatique
Matériau de base	Renforcé à la fibre de verre, au polycarbonate	Série	ModuPlug
Emplacements d'enfichage nécessaires	1		

Version

Type de raccordement	Raccord de tuyau (pneumatique)	Section de raccordement du conducteur, 0 mm ² max.
Section de raccordement du conducteur, 0 mm ² min.		

Module pneumatique

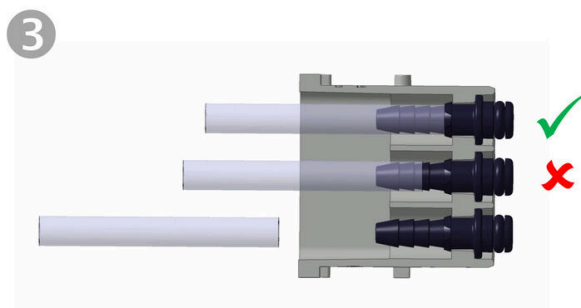
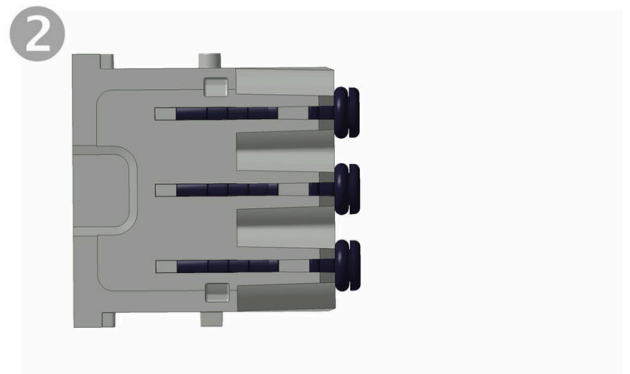
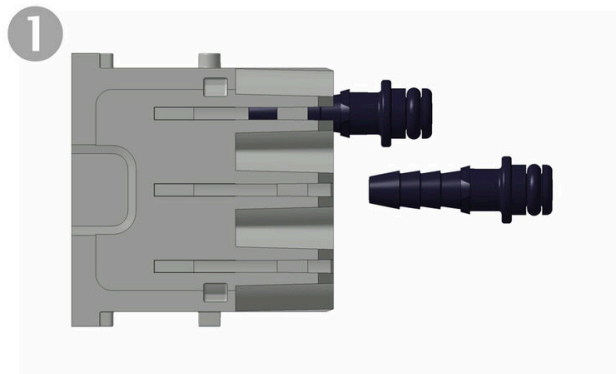
Module de pression de service	8 bar	Diamètre intérieur de tuyau, mini.	6 mm
Diamètre intérieur de tuyau, maxi.	6 mm		

HDC MPN 2

Weidmüller Interface GmbH & Co. KG
Klingenbergstraße 26
D-32758 Detmold
Germany

Dessins

www.weidmueller.com



HDC MPN 2

Weidmüller Interface GmbH & Co. KG
Klingenbergstraße 26
D-32758 Detmold
Germany

Accessoires

www.weidmueller.com

Contacts pneumatiques

nouveau



Informations générales de commande

Type	HDC MPN 6.0 F	Version
Référence	2637390000	Contact pneumatique, Contact avec soupape: Non
GTIN (EAN)	4050118654530	
Qté.	10 ST	
Type	HDC MPN 6.0 M	Version
Référence	2637350000	Contact pneumatique, Contact avec soupape: Non
GTIN (EAN)	4050118654615	
Qté.	10 ST	
Type	HDC MPN 6.0 SOF	Version
Référence	2637400000	Contact pneumatique, Contact avec soupape: Oui
GTIN (EAN)	4050118654547	
Qté.	10 ST	