

HDC MHP200 PE FC

Weidmüller Interface GmbH & Co. KG
Klingenbergstraße 26
D-32758 Detmold
Germany

www.weidmueller.com



Souple

Les quatre tailles de modules permettent des solutions de branchement individuelles qui gagnent une place considérable. Le plus petit pas se traduit en outre par une conception optimisée.

Informations générales de commande

| | |
|------------|---|
| Version | Module d'alimentation, 1000 V, 200 A, Nombre de pôles: 1, Raccordement à sertir, Femelle, Emplacements d'enfichage nécessaires: 1 |
| Référence | 2637310000 |
| Type | HDC MHP200 PE FC |
| GTIN (EAN) | 4064675269151 |
| Qté. | 1 Pièce |

HDC MHP200 PE FC

Weidmüller Interface GmbH & Co. KG
Klingenbergstraße 26
D-32758 Detmold
Germany

www.weidmueller.com

Caractéristiques techniques

Agréments

Agréments



Dimensions et poids

| | | | |
|------------|----------|---------------------|-------------|
| Profondeur | 34 mm | Profondeur (pouces) | 1.3386 inch |
| Hauteur | 38.2 mm | Hauteur (pouces) | 1.5039 inch |
| Largeur | 21.85 mm | Largeur (pouces) | 0.8602 inch |
| Poids net | 66.5 g | | |

Températures

Température limite -40 °C ... 125 °C

Conformité environnementale du produit

Statut de conformité RoHS Conforme sans exemption
REACH SVHC Pas de SVHC au-dessus de 0,1 % en poids

Classifications

| | | | |
|-------------|-------------|-------------|-------------|
| ETIM 8.0 | EC000438 | ETIM 9.0 | EC000438 |
| ETIM 10.0 | EC000438 | ECLASS 14.0 | 27-44-02-17 |
| ECLASS 15.0 | 27-44-02-17 | | |

Caractéristiques générales

| | | | |
|--------------------------------|-------|--------------------------------------|---------|
| Nombre de pôles | 1 | Classe d'inflammabilité selon UL 94 | V-0 |
| Cycles d'enfichage | ≥ 500 | Type | Femelle |
| Matériau de base | Zinc | Tension nominale (DIN EN 61984) | 1000 V |
| Courant nominal (DIN EN 61984) | 200 A | Emplacements d'enfichage nécessaires | 1 |

Version

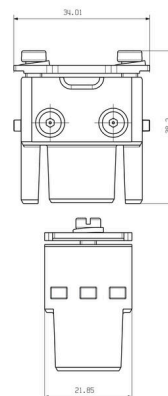
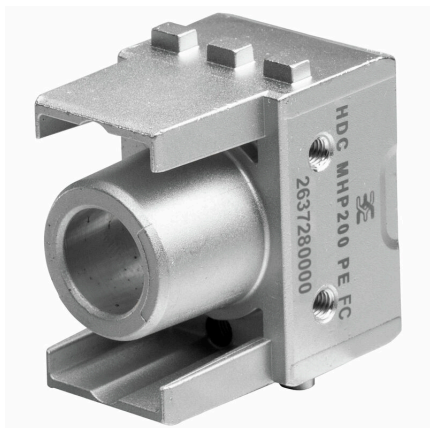
Type de raccordement Raccordement à sertir Section de raccordement du conducteur, 70 mm² max.
Section de raccordement du conducteur, 25 mm² min.

Contact signal

| | | | |
|--|--------|--|-------|
| Tension nominale (DIN EN 61984) contact de signaux | 1000 V | Courant nominal (DIN EN 61984), contact signal | 200 A |
|--|--------|--|-------|

HDC MHP200 PE FC

Dessins



HDC MHP200 PE FC

Weidmüller Interface GmbH & Co. KG
 Klingenbergstraße 26
 D-32758 Detmold
 Germany

www.weidmueller.com

Accessoires

Contacts à sertir 200 A

Le sertissage est une liaison électrique sûre et fiable entre le conducteur et le contact. Une connexion sertie idéale est étanche aux gaz et insensible à la corrosion.



Informations générales de commande

| | | |
|------------|----------------------------|--|
| Type | HDC MHP200 F 25 | Version |
| Référence | 2514820000 | Femelle, argent, 25 - 25 mm ² |
| GTIN (EAN) | 4050118528466 | |
| Qté. | 10 ST | |
| Type | HDC MHP200 F 35 | Version |
| Référence | 2514830000 | Femelle, argent, 35 - 35 mm ² |
| GTIN (EAN) | 4050118528473 | |
| Qté. | 10 ST | |
| Type | HDC MHP200 F 50 | Version |
| Référence | 2514840000 | Femelle, argent, 50 - 50 mm ² |
| GTIN (EAN) | 4050118528480 | |
| Qté. | 10 ST | |
| Type | HDC MHP200 F 70 | Version |
| Référence | 2514850000 | Femelle, argent, 70 - 70 mm ² |
| GTIN (EAN) | 4050118528497 | |
| Qté. | 10 ST | |

Divers



En plus des connecteurs industriels étanches, RockStar® inclut des accessoires pratiques et de sécurité, facilitant le câblage de vos installations ; comprenant systèmes de codage, étriers de blindage, plaques de protection et joints de remplacement.

Informations générales de commande

| | | |
|------------|----------------------------|---------|
| Type | HDC MHP200 REMOVAL TOOL | Version |
| Référence | 2617240000 | |
| GTIN (EAN) | 4050118705430 | |
| Qté. | 1 ST | |