

RJ45M R1V 3.3N4N TY

Weidmüller Interface GmbH & Co. KG

Klingenbergstraße 26

D-32758 Detmold

Germany

www.weidmuller.com



Les connecteurs d'émetteur RJ45 (magnétique) pour applications gigabit (1000 base-T) avec compensation intégrée compensent activement les couplages inductifs et capacitifs et gagnent de la place sur le circuit imprimé. La gamme de produit comprend les conceptions suivantes :

- 90°, couché (horizontal) et 180°, debout (vertical)
- verrouillage / déverrouillage
- Systèmes de soudure THT, THR ou SMD
- Large gamme de formes, également avec des LED intégrées et des languettes de contact blindage
- Vitesses de transmission jusqu'à 1 Gbit/s
- Version emballée sur plateau (TY) ou en rouleau (Tape-on-Reel, RL)
- Compatible avec le connecteur modulaire RJ45, selon ANSI / TIA-1096-A et CEI 60603
- Rigidité diélectrique ≥ 1500 V AC RMS (2250 V AC valeur crête) selon IEEE 802.3
- Rigidité diélectrique ≥ 1500 V AC (valeur crête) ou ≥ 1500 V DC selon CEI 60603
- Conformité avec les exigences de IEEE 802.3 (1000Base-T, 1 Gbit/s, IEEE 802.3ab ou 100Base-Tx, 100 Mbit/s, IEEE 802.3u) Propriétés et avantages :
- Plage de température étendue de -40 °C à $+85$ °C pour une puissance maximale
- Couche d'or renforcée (30 μ m) pour une protection contre la corrosion améliorée

- Une distance minimale de 0,3 mm garantit une soudure parfaite

Informations générales de commande

Version	Données OMNIMATE - Prise transformateur RJ45, Connecteur pour circuit imprimé, Raccordement soudé THT/THR, 180°, Non, Cycles d'enfichage: 750, Nombre de pôles: 8, PA 9T, Tablette (assemblage à la main)
Référence	2636810000
Type	RJ45M R1V 3.3N4N TY
GTIN (EAN)	4050118655834
Qté.	120 Pièce
Emballage	Tablette (assemblage à la main)

RJ45M R1V 3.3N4N TY

Weidmüller Interface GmbH & Co. KG
Klingenbergstraße 26
D-32758 Detmold
Germany

www.weidmueller.com

Caractéristiques techniques

Agréments

Agréments	CURUS
ROHS	Conforme
UL File Number Search	Site Web UL
Certificat N° (cURus)	E471884

Dimensions et poids

Profondeur	16.8 mm	Profondeur (pouces)	0.6614 inch
Hauteur	17 mm	Hauteur (pouces)	0.6693 inch
Largeur	16 mm	Largeur (pouces)	0.6299 inch
Poids net	5.42 g		

Conformité environnementale du produit

Statut de conformité RoHS	Conforme sans exemption
REACH SVHC	Pas de SVHC au-dessus de 0,1 % en poids

Classifications

ETIM 8.0	EC002637	ETIM 9.0	EC002637
ETIM 10.0	EC002637	ECLASS 14.0	27-46-02-01
ECLASS 15.0	27-46-02-01		

Propriétés électriques

Rigidité diélectrique, contact - blindage	1500 V DC	Rigidité diélectrique, contact - contact	1000 V DC
Résistance d'isolation	≥ 500 MΩ	Tension nominale	125 V
Courant nominal	1,5 A		

Standards

Norme de connecteur	IEC 60603-7
---------------------	-------------

Caractéristiques du système

Nombre de pôles	8	LED	Non
Longueur du picot à souder (l)	3.3 mm	Montage sur le circuit imprimé	Raccordement soudé THT/THR
Pas en pouces (P)	0.050 "	Blindage	Oui
Fermeture latérale, propriété	Brides à souder	Vitesse de transmission	100 MBit/s
Type de raccordement	Raccordement soudé	Famille de produits	Données OMNIMATE - Prise transformateur RJ45
Pas en mm (P)	1.27 mm	Degré de protection	IP20
Cycles d'enfichage	750	Angle de sortie	180°
Catégorie de puissance	100 MBit/s	Système de soudure	Soudure par refusion, Soudure manuelle, Soudure à la vague
Dimensions du picot à souder	octogonal	Tolérance sur la position du picot à souder	± 0,1 mm

Données des matériaux

Matériau isolant	PA 9T	Couleur	noir
Tableau des couleurs (similaire)	RAL 9011	Résistance d'isolation	≥ 500 MΩ
Moisture Level (MSL)	1	Classe d'inflammabilité selon UL 94	V-0
Matériau des contacts	Alliage de cuivre	Surface du contact	Or sur nickel

RJ45M R1V 3.3N4N TY

Weidmüller Interface GmbH & Co. KG
Klingenbergstraße 26
D-32758 Detmold
Germany

www.weidmueller.com

Caractéristiques techniques

Température de stockage, min.	-40 °C	Température de stockage, max.	85 °C
Température de fonctionnement , min.	-40 °C	Température de fonctionnement , max.	85 °C

Emballage

Emballage	Tablette (assemblage à la main)	Longueur VPE	317.00 mm
Largeur VPE	190.00 mm	Hauteur VPE	69.00 mm

Note importante

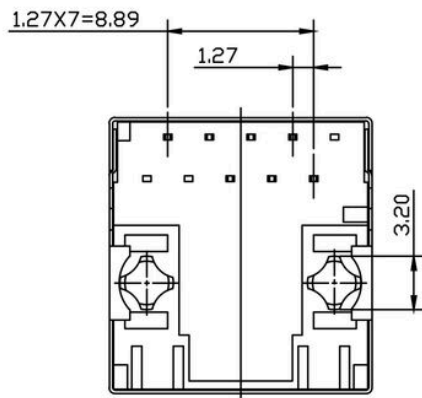
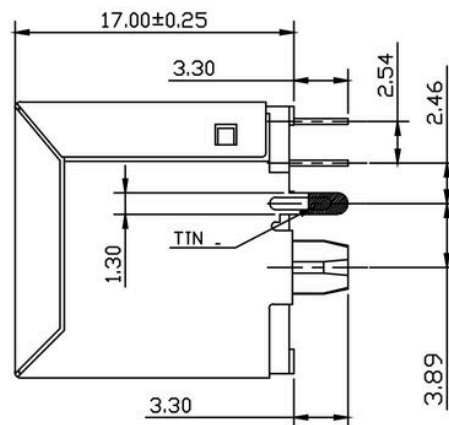
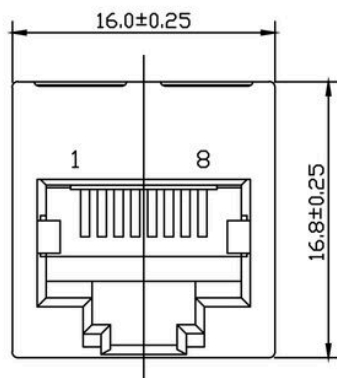
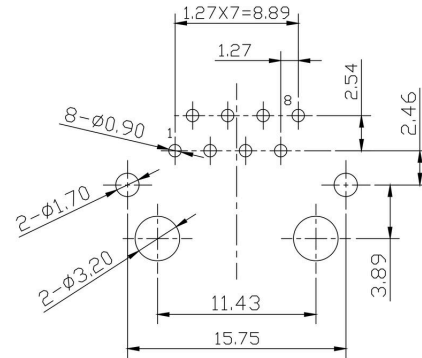
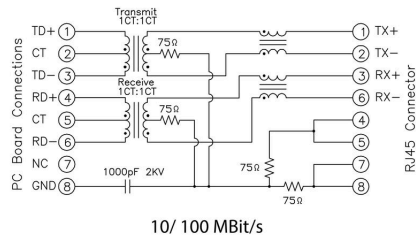
Remarques

RJ45M R1V 3.3N4N TY

Weidmüller Interface GmbH & Co. KG
 Klingenbergstraße 26
 D-32758 Detmold
 Germany

Dessins

www.weidmueller.com



RJ45M R1V 3.3N4N TY

Weidmüller Interface GmbH & Co. KG
 Klingenbergstraße 26
 D-32758 Detmold
 Germany

Dessins

www.weidmueller.com

schématique

Code	Description	Options	Details
RJ45G1R1U3.2E4GY/GYTY	RJ45G1 R1U 3.2E4GY/GY TY		
TY	Packaging	TY RL	Tray in box (manual assembly) Tape on Reel (automated assembly)
Y/G G/Y GY/GY O/G R/O ... N	LED	Y/G G/Y GY/GY O/G R/O ... N	Yellow/Green Green/Yellow (standard) Green-Yellow/Green-Yellow Orange/Green Red/Orange ... (further combinations possible) without LED
4	Contact surface thickness	4	1 = 3µ", 2 = 6µ", 3 = 15µ", 4 = 30µ", 5 = 50µ"
E N	EMI tabs (ground fingers)	E N	E = with EMI tabs N = without EMI tabs
3.2 1.6 D	Solder Pin length	3.2 1.6 D	3.2 mm 1.6 mm SMD
U D V Y	Direction, latch style	U D V Y	Horizontal (90°, side entry), latch up Horizontal (90°, side entry), latch down Vertical (180°, top entry) Diagonal (45°), latch up
1 12; 14; ... 21; 41; ...	Number of Ports	1 12; 14; ... 21; 41; ...	1 Port multi ports side by side, Multiport multi ports about each other, Multilevel
R S T	Assembly on PCB	R S T	Through Hole Reflow - THR Soldering process: Wave or Reflow soldering Surface Mount Technology - SMT Soldering process: Reflow soldering Through Hole Technology - THT Soldering process: Wave
C5 C6 C6A C6e M G1 G10 U MP MP+	Performance Category	C5 C6 C6A C6e M G1 G10 U MP MP+	Category 5 Category 6 Category 6A Category 6e 10/100 Mbit 10/100/1000 Mbit 10 Gbit Unshielded 10/100 Mbit with POE 10/100 Mbit with POE+

Clé de codage des modèles

RJ45M R1V 3.3N4N TY

Weidmüller Interface GmbH & Co. KG
 Klingenbergstraße 26
 D-32758 Detmold
 Germany

www.weidmuller.com

Pièces opposées

RJ45 crimp



Connecteur débrochable à sertir RJ45 selon CEI 60603-7-51 pour diamètre extérieur jusqu'à 1,05 mm

Informations générales de commande

Type	IE-P	Version
Référence	8813100000	Mâle RJ45, sans protection anticoudage ; 5,5 - 7,1 mm, Cat.6A /
GTIN (EAN)	4032248512850	Class EA (ISO/IEC 11801 2010), IP20
Qté.	100 ST	
Type	IE-P63	Version
Référence	8813110000	Mâle RJ45, avec protection anticoudage ; 5,5 - 6,2 mm, Cat.6A /
GTIN (EAN)	4032248512867	Class EA (ISO/IEC 11801 2010), IP20
Qté.	10 ST	
Type	IE-P70	Version
Référence	8813120000	Mâle RJ45, avec protection anticoudage ; 6,2 - 7,1 mm, Cat.6A /
GTIN (EAN)	4032248512874	Class EA (ISO/IEC 11801 2010), IP20
Qté.	10 ST	
Type	IE-PM-RJ45-TH	Version
Référence	1963580000	Connecteur RJ45 à sertir, Connecteur sans manchon anticoudage,
GTIN (EAN)	4032248645688	Cat.6A / Class EA (ISO/IEC 11801 2010)
Qté.	100 ST	
Type	IE-PS-RJ45-TH-BK	Version
Référence	1963590000	Connecteur RJ45 à sertir, Connecteur avec manchon anticoudage en
GTIN (EAN)	4032248645695	noir, Cat.6A / Class EA (ISO/IEC 11801 2010)
Qté.	10 ST	
Type	IE-PS-RJ45-TH-BK-P	Version
Référence	2584980000	Connecteur RJ45 à sertir, avec protection anticoudage ; 6,5 - 7,5 mm,
GTIN (EAN)	4050118593556	Cat.5 (ISO/IEC 11801)
Qté.	10 ST	

droit



Connecteur débrochable RJ45 (sans outils) selon la norme CEI 60603-7-51.

RJ45M R1V 3.3N4N TY

Weidmüller Interface GmbH & Co. KG
 Klingenbergstraße 26
 D-32758 Detmold
 Germany

www.weidmueller.com

Pièces opposées

Informations générales de commande

Type	IE-PS-RJ45-FH-180-A-1.1	Version
Référence	1992850000	Fiche RJ45 avec contacts de poinçonnage, droit, Cat.6A / Class EA
GTIN (EAN)	4050118378115	(ISO/IEC 11801 2010), EIA/TIA T568 A
Qté.	1 ST	
Type	IE-PS-RJ45-FH-180-A-1.6	Version
Référence	1992820000	Fiche RJ45 avec contacts de poinçonnage, droit, Cat.6A / Class EA
GTIN (EAN)	405011837897	(ISO/IEC 11801 2010), EIA/TIA T568 A
Qté.	1 ST	
Type	IE-PS-RJ45-FH-180-B-1.1	Version
Référence	1992860000	Fiche RJ45 avec contacts de poinçonnage, droit, Cat.6A / Class EA
GTIN (EAN)	4050118378108	(ISO/IEC 11801 2010), EIA/TIA T568 B
Qté.	1 ST	
Type	IE-PS-RJ45-FH-180-B-1.6	Version
Référence	1992830000	Fiche RJ45 avec contacts de poinçonnage, droit, Cat.6A / Class EA
GTIN (EAN)	4050118377972	(ISO/IEC 11801 2010), EIA/TIA T568 B
Qté.	1 ST	
Type	IE-PS-RJ45-FH-180-P-1.6	Version
Référence	1992840000	Fiche RJ45 avec contacts de poinçonnage, droit, Cat.5 (ISO/IEC
GTIN (EAN)	4050118378023	11801), PROFINET
Qté.	1 ST	

coudé avec presse-étoupe

Connecteur débrochable RJ45 (sans outils) selon la norme CEI 60603-7-51.



Informations générales de commande

Type	IE-PS-RJ45-FH-90-A-1.1	Version
Référence	1518080000	Fiche RJ45 avec contacts de poinçonnage, coudé, 4x90°, Cat.6A /
GTIN (EAN)	4050118324969	Class EA (ISO/IEC 11801 2010), EIA/TIA T568 A
Qté.	1 ST	
Type	IE-PS-RJ45-FH-90-A-1.6	Version
Référence	1992870000	Fiche RJ45 avec contacts de poinçonnage, coudé, 4x90°, Cat.6A /
GTIN (EAN)	4050118378054	Class EA (ISO/IEC 11801 2010), EIA/TIA T568 A
Qté.	1 ST	
Type	IE-PS-RJ45-FH-90-B-1.1	Version
Référence	1518090000	Fiche RJ45 avec contacts de poinçonnage, coudé, 4x90°, Cat.6A /
GTIN (EAN)	4050118325300	Class EA (ISO/IEC 11801 2010), EIA/TIA T568 B
Qté.	1 ST	
Type	IE-PS-RJ45-FH-90-B-1.6	Version
Référence	1992890000	Fiche RJ45 avec contacts de poinçonnage, coudé, 4x90°, Cat.6A /
GTIN (EAN)	4050118378122	Class EA (ISO/IEC 11801 2010), EIA/TIA T568 B
Qté.	1 ST	

RJ45M R1V 3.3N4N TY

Weidmüller Interface GmbH & Co. KG
 Klingenbergstraße 26
 D-32758 Detmold
 Germany

www.weidmueller.com

Pièces opposées

Type	IE-PS-RJ45-FH-90-P-1.6	Version
Référence	1518100000	Fiche RJ45 avec contacts de poinçonnage, coudé, 4x90°, Cat.5 (ISO/
GTIN (EAN)	4050118325232	IEC 11801), PROFINET
Qté.	1 ST	

RJ45 sans outil



Connecteur débrochable RJ45 (sans outils) selon CEI 60603-7-51 pour diamètre extérieur jusqu'à 1,6 mm

Informations générales de commande

Type	IE-PS-RJ45-FH-BK	Version
Référence	1963600000	Fiche RJ45 IDC, Cat.6A / Class EA (ISO/IEC 11801 2010), 8 brins, 4
GTIN (EAN)	4032248645725	brins , EIA/TIA T568 A, EIA/TIA T568 B, PROFINET
Qté.	10 ST	
Type	IE-PS-RJ45-FH-BK-A	Version
Référence	1132040000	Fiche RJ45 IDC, Cat.6A / Class EA (ISO/IEC 11801 2010), 8 brins,
GTIN (EAN)	4032248912155	EIA/TIA T568 A
Qté.	10 ST	
Type	IE-PS-RJ45-FH-BK-B	Version
Référence	1132050000	Fiche RJ45 IDC, Cat.6A / Class EA (ISO/IEC 11801 2010), 8 brins,
GTIN (EAN)	4032248912148	EIA/TIA T568 B
Qté.	10 ST	
Type	IE-PS-RJ45-FH-BK-P	Version
Référence	1132060000	Fiche RJ45 IDC, Cat.5 (ISO/IEC 11801), 4 brins , PROFINET
GTIN (EAN)	4032248912162	
Qté.	10 ST	