

## RJ45C6 R1V 3.2N4N TY

**Weidmüller Interface GmbH & Co. KG**

Klingenbergstraße 26

D-32758 Detmold

Germany

www.weidmueller.com



La gamme de produit comprend les conceptions suivantes :

- 90°, couché (horizontal) et 180°, debout (vertical)
- verrouillage / déverrouillage
- Systèmes de soudure THT, THR ou SMD
- Large gamme de formes, également avec des LED intégrées et des languettes de contact blindage
- Catégorie de puissance Cat. 3 à Cat. 6
- Version emballée sur plateau (TY) ou en rouleau (Tape-on-Reel, RL)
- Compatible avec le connecteur modulaire RJ45, selon ANSI / TIA-1096-A et CEI 60603
- Rigidité diélectrique  $\geq 1500$  V AC RMS (2250 V AC valeur crête) selon IEEE 802.3
- Rigidité diélectrique  $\geq 1500$  V AC (valeur crête) ou  $\geq 1500$  V DC selon CEI 60603

Propriétés et avantages :

- Plage de température étendue de  $-40$  °C à  $+85$  °C pour une puissance maximale
- Couche d'or renforcée ( $30\mu$ "") pour une protection contre la corrosion améliorée
- Une distance minimale de 0,3 mm garantit une soudure parfaite

### Informations générales de commande

|            |   |
|------------|---|
| Version    | Données OMNIMATE - Prise modulaire RJ45, Connecteur pour circuit imprimé, Cat. 6, Raccordement soudé THT/THR, 180°, aucun, Non, Cycles d'enfichage: 750, Nombre de pôles: 8, PA 9T, Tablette (assemblage à la main) |
| Référence  | <a href="#">2634590000</a>  |
| Type       | RJ45C6 R1V 3.2N4N TY  |
| GTIN (EAN) | 4050118651270   |
| Qté.       | 140 Pièce   |
| Emballage  | Tablette (assemblage à la main)   |

## RJ45C6 R1V 3.2N4N TY

Weidmüller Interface GmbH & Co. KG  
Klingenbergstraße 26  
D-32758 Detmold  
Germany

www.weidmueller.com

## Caractéristiques techniques

## Agréments

|                       |                             |
|-----------------------|-----------------------------|
| Agréments             | CURUS                       |
| ROHS                  | Conforme                    |
| UL File Number Search | <a href="#">Site Web UL</a> |
| Certificat N° (cURus) | E471884                     |

## Dimensions et poids

|            |         |                     |             |
|------------|---------|---------------------|-------------|
| Profondeur | 16.7 mm | Profondeur (pouces) | 0.6575 inch |
| Hauteur    | 16.5 mm | Hauteur (pouces)    | 0.6496 inch |
| Largeur    | 16 mm   | Largeur (pouces)    | 0.6299 inch |
| Poids net  | 7.47 g  |                     |             |

## Conformité environnementale du produit

|                           |   |
|---------------------------|---|
| Statut de conformité RoHS | Conforme sans exemption                 |
| REACH SVHC                | Pas de SVHC au-dessus de 0,1 % en poids |

## Classifications

|             |             |             |             |
|-------------|-------------|-------------|-------------|
| ETIM 8.0    | EC002637    | ETIM 9.0    | EC002637    |
| ETIM 10.0   | EC002637    | ECLASS 14.0 | 27-46-02-01 |
| ECLASS 15.0 | 27-46-02-01 |             |             |

## Propriétés électriques

|   |           |  |                    |
|---|-----------|--|--------------------|
| Rigidité diélectrique, contact - blindage | 1500 V DC | Rigidité diélectrique, contact - contact | 1000 V DC          |
| Résistance de passage                     | <25 mΩ    | Résistance d'isolation                   | ≥ 500 MΩ           |
| Tension nominale                          | 125 V     | PoE / PoE+                               | selon IEEE 802.3at |

## Caractéristiques du système

|  |  |                                |                            |
|--|--|--------------------------------|----------------------------|
| Nombre de pôles                                  | 8  | LED                            | Non                        |
| Longueur du picot à souder (l)                   | 3.2 mm   | Montage sur le circuit imprimé | Raccordement soudé THT/THR |
| Pas en pouces (P)                                | 0.050 "  | Matériau de blindage           | Laiton                     |
| Blindage   | Oui  | Fermeture latérale, propriété  | Brides à souder            |
| Tolérance du diamètre du trou d'implantation (D) | ± 0,1 mm   | Nombre de picots par pôle      | 1                          |
| Type de raccordement                             | Raccordement soudé   | Catégorie                      | Cat. 6                     |
| Famille de produits                              | Données OMNIMATE - Prise modulaire RJ45                    | Pas en mm (P)                  | 1.27 mm                    |
| Degré de protection                              | IP20   | Cycles d'enfichage             | 750                        |
| Angle de sortie                                  | 180°   | Surface de blindage            | nickelé                    |
| Languettes de blindage                           | aucun  | Catégorie de puissance         | Cat. 6                     |
| Système de soudure                               | Soudure par refusion, Soudure manuelle, Soudure à la vague | Dimensions du picot à souder   | octogonal                  |
| Tolérance sur la position du picot à souder      | ± 0,1 mm   |                                |                            |

## Données des matériaux

|                                      |          |                                     |          |
|--------------------------------------|----------|-------------------------------------|----------|
| Matériau isolant                     | PA 9T    | Couleur                             | noir     |
| Tableau des couleurs (similaire)     | RAL 9011 | Groupe de matériaux isolants        | II       |
| Indice de Poursuite Comparatif (CTI) | ≥ 500    | Résistance d'isolation              | ≥ 500 MΩ |
| Moisture Level (MSL)                 | 1        | Classe d'inflammabilité selon UL 94 | V-0      |

## RJ45C6 R1V 3.2N4N TY

**Weidmüller Interface GmbH & Co. KG**  
Klingenbergstraße 26  
D-32758 Detmold  
Germany

[www.weidmueller.com](http://www.weidmueller.com)

## Caractéristiques techniques

|                                      |                    |                                      |                   |
|--------------------------------------|--------------------|--------------------------------------|-------------------|
| Matériau de base du contact          | Bronze phosphoreux | Matériau des contacts                | Alliage de cuivre |
| Surface du contact                   | Or sur nickel      | Température de stockage, min.        | -40 °C            |
| Température de stockage, max.        | 85 °C              | Température de fonctionnement , min. | -40 °C            |
| Température de fonctionnement , max. | 80 °C              |                                      |                   |

### Emballage

|             |                                 |              |           |
|-------------|---------------------------------|--------------|-----------|
| Emballage   | Tablette (assemblage à la main) | Longueur VPE | 317.00 mm |
| Largeur VPE | 188.00 mm                       | Hauteur VPE  | 68.00 mm  |

### Note importante

Remarques

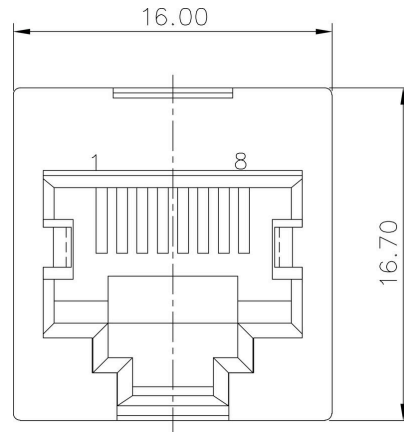
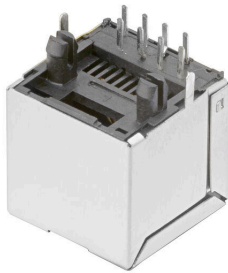
RJ45C6 R1V 3.2N4N TY

Weidmüller Interface GmbH & Co. KG  
 Klingenbergstraße 26  
 D-32758 Detmold  
 Germany

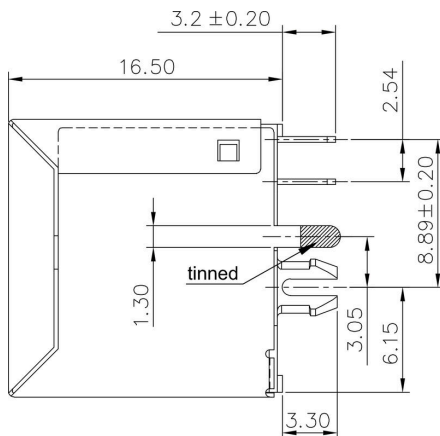
www.weidmueller.com

Dessins

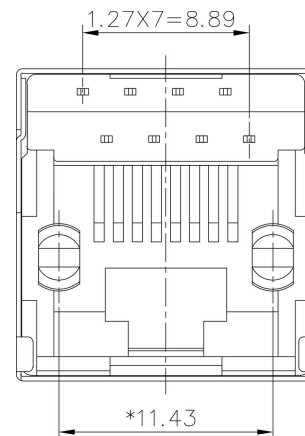
Dessin coté



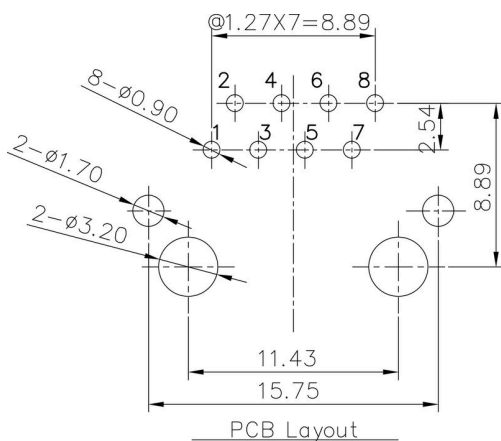
Dessin coté



Dessin coté



Conception de la plaque de circuit imprimé



RJ45C6 R1V 3.2N4N TY

Weidmüller Interface GmbH & Co. KG  
 Klingenbergstraße 26  
 D-32758 Detmold  
 Germany

Dessins

www.weidmueller.com

| Code                             | Value                            | Description                            |  |  |            |   |   |       |    |                          |  |
|----------------------------------|----------------------------------|--|--|--|------------|---|---|-------|----|--------------------------|--|
| RJ45                             | G1                               | R                                      | 1  | U  | 3.2        | E | 4 | GY/GY | TY | RJ45G1 R1U 3.2E4GY/GY TY |  |
| <b>Packaging</b>                 | <b>TY</b>                        | Tray in box (manual assembly)          | <b>RL</b>                                      | Tape on Reel (automated assembly)        |            |   |   |       |    |                          |  |
| <b>LED</b>                       | <b>Y/G</b>                       | Yellow/Green                           | <b>G/Y</b>                                     | Green/Yellow (standard)                  |            |   |   |       |    |                          |  |
|                                  | <b>GY/GY</b>                     | Green-Yellow/Green-Yellow              | <b>O/G</b>                                     | Orange/Green                             |            |   |   |       |    |                          |  |
|                                  | <b>R/O</b>                       | Red/Orange                             | <b>...</b>                                     | .. (further combinations possible)       |            |   |   |       |    |                          |  |
|                                  | <b>N</b>                         | without LED                            |  |  |            |   |   |       |    |                          |  |
|                                  | <b>Contact surface thickness</b> | <b>4</b>                               | 1 = 3µ", 2 = 6µ", 3 = 15µ", 4 = 30µ", 5 = 50µ" |  |            |   |   |       |    |                          |  |
| <b>EMI tabs (ground fingers)</b> | <b>E</b>                         | E = with EMI tabs                      | <b>N</b>                                       | N = without EMI tabs                     |            |   |   |       |    |                          |  |
|                                  |                                  |  | <b>Solder Pin length</b>                       | <b>3.2</b>                               | 3.2 mm     |   |   |       |    |                          |  |
|                                  |                                  | <b>1.6</b>                             | 1.6 mm   |  |            |   |   |       |    |                          |  |
|                                  |                                  | <b>D</b>                               | SMD  |  |            |   |   |       |    |                          |  |
| <b>Direction, latch style</b>    | <b>U</b>                         | Horizontal (90°, side entry), latch up | <b>D</b>                                       | Horizontal (90°, side entry), latch down |            |   |   |       |    |                          |  |
|                                  | <b>V</b>                         | Vertical (180°, top entry)             | <b>Y</b>                                       | Diagonal (45°), latch up                 |            |   |   |       |    |                          |  |
|                                  |                                  |  | <b>Number of Ports</b>                         | <b>1</b>                                 | 1 Port     |   |   |       |    |                          |  |
|                                  |                                  |  | <b>12; 14; ...</b>                             | multi ports side by side, Multiport      |            |   |   |       |    |                          |  |
|                                  |                                  | <b>21; 41; ...</b>                     | multi ports about each other, Multilevel       |  |            |   |   |       |    |                          |  |
| <b>Assembly on PCB</b>           | <b>R</b>                         | Through Hole Reflow - THR              | <b>S</b>                                       | Surface Mount Technology - SMT           |            |   |   |       |    |                          |  |
|                                  |                                  |  | <b>T</b>                                       | Through Hole Technology - THT            |            |   |   |       |    |                          |  |
|                                  |                                  |  | <b>Performance Category</b>                    | <b>C5</b>                                | Category 5 |   |   |       |    |                          |  |
|                                  |                                  |  | <b>C6</b>                                      | Category 6                               |            |   |   |       |    |                          |  |
|                                  |                                  | <b>C6A</b>                             | Category 6A                                    |  |            |   |   |       |    |                          |  |
|                                  |                                  | <b>C5e</b>                             | Category 5e                                    |  |            |   |   |       |    |                          |  |
|                                  |                                  | <b>M</b>                               | 10/100 Mbit                                    |  |            |   |   |       |    |                          |  |
|                                  |                                  | <b>G1</b>                              | 10/100/1000 Mbit                               |  |            |   |   |       |    |                          |  |
|                                  |                                  | <b>G10</b>                             | 10 Gbit  |  |            |   |   |       |    |                          |  |
|                                  |                                  | <b>U</b>                               | Unshielded                                     |  |            |   |   |       |    |                          |  |
|                                  |                                  | <b>MP</b>                              | 10/100 Mbit with POE                           |  |            |   |   |       |    |                          |  |
|                                  |                                  | <b>MP+</b>                             | 10/100 Mbit with POE+                          |  |            |   |   |       |    |                          |  |

Légende

## RJ45C6 R1V 3.2N4N TY

**Weidmüller Interface GmbH & Co. KG**  
 Klingenbergstraße 26  
 D-32758 Detmold  
 Germany

www.weidmueller.com

## Pièces opposées

## RJ45 crimp



Connecteur débrochable à sertir RJ45 selon CEI 60603-7-51 pour diamètre extérieur jusqu'à 1,05 mm

## Informations générales de commande

|            |                            |   |
|------------|----------------------------|---|
| Type       | IE-P                       | Version   |
| Référence  | <a href="#">8813100000</a> | Mâle RJ45, sans protection anticoudage ; 5,5 - 7,1 mm, Cat.6A /       |
| GTIN (EAN) | 4032248512850              | Class EA (ISO/IEC 11801 2010), IP20                                   |
| Qté.       | 100 ST                     |   |
| Type       | IE-P63                     | Version   |
| Référence  | <a href="#">8813110000</a> | Mâle RJ45, avec protection anticoudage ; 5,5 - 6,2 mm, Cat.6A /       |
| GTIN (EAN) | 4032248512867              | Class EA (ISO/IEC 11801 2010), IP20                                   |
| Qté.       | 10 ST                      |   |
| Type       | IE-P70                     | Version   |
| Référence  | <a href="#">8813120000</a> | Mâle RJ45, avec protection anticoudage ; 6,2 - 7,1 mm, Cat.6A /       |
| GTIN (EAN) | 4032248512874              | Class EA (ISO/IEC 11801 2010), IP20                                   |
| Qté.       | 10 ST                      |   |
| Type       | IE-PM-RJ45-TH              | Version   |
| Référence  | <a href="#">1963580000</a> | Connecteur RJ45 à sertir, Connecteur sans manchon anticoudage,        |
| GTIN (EAN) | 4032248645688              | Cat.6A / Class EA (ISO/IEC 11801 2010)                                |
| Qté.       | 100 ST                     |   |
| Type       | IE-PS-RJ45-TH-BK           | Version   |
| Référence  | <a href="#">1963590000</a> | Connecteur RJ45 à sertir, Connecteur avec manchon anticoudage en      |
| GTIN (EAN) | 4032248645695              | noir, Cat.6A / Class EA (ISO/IEC 11801 2010)                          |
| Qté.       | 10 ST                      |   |
| Type       | IE-PS-RJ45-TH-BK-P         | Version   |
| Référence  | <a href="#">2584980000</a> | Connecteur RJ45 à sertir, avec protection anticoudage ; 6,5 - 7,5 mm, |
| GTIN (EAN) | 4050118593556              | Cat.5 (ISO/IEC 11801)   |
| Qté.       | 10 ST                      |   |

## droit



Connecteur débrochable RJ45 (sans outils) selon la norme CEI 60603-7-51.

## RJ45C6 R1V 3.2N4N TY

**Weidmüller Interface GmbH & Co. KG**  
 Klingenbergstraße 26  
 D-32758 Detmold  
 Germany

www.weidmueller.com

## Pièces opposées

## Informations générales de commande

|            |                            |   |
|------------|----------------------------|---|
| Type       | IE-PS-RJ45-FH-180-A-1.1    | Version   |
| Référence  | <a href="#">1992850000</a> | Fiche RJ45 avec contacts de poinçonnage, droit, Cat.6A / Class EA               |
| GTIN (EAN) | 4050118378115              | (ISO/IEC 11801 2010), EIA/TIA T568 A  |
| Qté.       | 1 ST                       |   |
| Type       | IE-PS-RJ45-FH-180-A-1.6    | Version   |
| Référence  | <a href="#">1992820000</a> | Fiche RJ45 avec contacts de poinçonnage, droit, Cat.6A / Class EA               |
| GTIN (EAN) | 405011837897               | (ISO/IEC 11801 2010), EIA/TIA T568 A  |
| Qté.       | 1 ST                       |   |
| Type       | IE-PS-RJ45-FH-180-B-1.1    | Version   |
| Référence  | <a href="#">1992860000</a> | Fiche RJ45 avec contacts de poinçonnage, droit, Cat.6A / Class EA               |
| GTIN (EAN) | 4050118378108              | (ISO/IEC 11801 2010), EIA/TIA T568 B  |
| Qté.       | 1 ST                       |   |
| Type       | IE-PS-RJ45-FH-180-B-1.6    | Version   |
| Référence  | <a href="#">1992830000</a> | Fiche RJ45 avec contacts de poinçonnage, droit, Cat.6A / Class EA               |
| GTIN (EAN) | 4050118377972              | (ISO/IEC 11801 2010), EIA/TIA T568 B  |
| Qté.       | 1 ST                       |   |
| Type       | IE-PS-RJ45-FH-180-P-1.6    | Version   |
| Référence  | <a href="#">1992840000</a> | Fiche RJ45 avec contacts de poinçonnage, droit, Cat.5 (ISO/IEC 11801), PROFINET |
| GTIN (EAN) | 4050118378023              |   |
| Qté.       | 1 ST                       |   |

## coudé avec presse-étoupe

Connecteur débrochable RJ45 (sans outils) selon la norme CEI 60603-7-51.



## Informations générales de commande

|            |                            |   |
|------------|----------------------------|---|
| Type       | IE-PS-RJ45-FH-90-A-1.1     | Version   |
| Référence  | <a href="#">1518080000</a> | Fiche RJ45 avec contacts de poinçonnage, coudé, 4x90°, Cat.6A / Class EA (ISO/IEC 11801 2010), EIA/TIA T568 A |
| GTIN (EAN) | 4050118324969              |   |
| Qté.       | 1 ST                       |   |
| Type       | IE-PS-RJ45-FH-90-A-1.6     | Version   |
| Référence  | <a href="#">1992870000</a> | Fiche RJ45 avec contacts de poinçonnage, coudé, 4x90°, Cat.6A / Class EA (ISO/IEC 11801 2010), EIA/TIA T568 A |
| GTIN (EAN) | 4050118378054              |   |
| Qté.       | 1 ST                       |   |
| Type       | IE-PS-RJ45-FH-90-B-1.1     | Version   |
| Référence  | <a href="#">1518090000</a> | Fiche RJ45 avec contacts de poinçonnage, coudé, 4x90°, Cat.6A / Class EA (ISO/IEC 11801 2010), EIA/TIA T568 B |
| GTIN (EAN) | 4050118325300              |   |
| Qté.       | 1 ST                       |   |
| Type       | IE-PS-RJ45-FH-90-B-1.6     | Version   |
| Référence  | <a href="#">1992890000</a> | Fiche RJ45 avec contacts de poinçonnage, coudé, 4x90°, Cat.6A / Class EA (ISO/IEC 11801 2010), EIA/TIA T568 B |
| GTIN (EAN) | 4050118378122              |   |
| Qté.       | 1 ST                       |   |

## RJ45C6 R1V 3.2N4N TY

**Weidmüller Interface GmbH & Co. KG**  
 Klingenbergstraße 26  
 D-32758 Detmold  
 Germany

www.weidmueller.com

## Pièces opposées

|            |                            |  |
|------------|----------------------------|--|
| Type       | IE-PS-RJ45-FH-90-P-1.6     | Version  |
| Référence  | <a href="#">1518100000</a> | Fiche RJ45 avec contacts de poinçonnage, coudé, 4x90°, Cat.5 (ISO/ |
| GTIN (EAN) | 4050118325232              | IEC 11801), PROFINET   |
| Qté.       | 1 ST                       |  |

## RJ45 sans outil



Connecteur débrochable RJ45 (sans outils) selon CEI 60603-7-51 pour diamètre extérieur jusqu'à 1,6 mm

## Informations générales de commande

|            |                            |  |
|------------|----------------------------|--|
| Type       | IE-PS-RJ45-FH-BK           | Version  |
| Référence  | <a href="#">1963600000</a> | Fiche RJ45 IDC, Cat.6A / Class EA (ISO/IEC 11801 2010), 8 brins, 4 |
| GTIN (EAN) | 4032248645725              | brins , EIA/TIA T568 A, EIA/TIA T568 B, PROFINET                   |
| Qté.       | 10 ST                      |  |
| Type       | IE-PS-RJ45-FH-BK-A         | Version  |
| Référence  | <a href="#">1132040000</a> | Fiche RJ45 IDC, Cat.6A / Class EA (ISO/IEC 11801 2010), 8 brins,   |
| GTIN (EAN) | 4032248912155              | EIA/TIA T568 A   |
| Qté.       | 10 ST                      |  |
| Type       | IE-PS-RJ45-FH-BK-B         | Version  |
| Référence  | <a href="#">1132050000</a> | Fiche RJ45 IDC, Cat.6A / Class EA (ISO/IEC 11801 2010), 8 brins,   |
| GTIN (EAN) | 4032248912148              | EIA/TIA T568 B   |
| Qté.       | 10 ST                      |  |
| Type       | IE-PS-RJ45-FH-BK-P         | Version  |
| Référence  | <a href="#">1132060000</a> | Fiche RJ45 IDC, Cat.5 (ISO/IEC 11801), 4 brins , PROFINET          |
| GTIN (EAN) | 4032248912162              |  |
| Qté.       | 10 ST                      |  |