

SCS 24VDC P1SIL3ES LL-T

Weidmüller Interface GmbH & Co. KG

Klingenbergstraße 26

D-32758 Detmold

Germany

www.weidmueller.com



Ce relais de sécurité SIL3 a été spécialement développé pour les applications dans lesquelles une mise en marche fonctionnellement sûre est nécessaire dans l'industrie des processus. Le relais répond aux exigences de la sécurité fonctionnelle et a été certifié par TUV NORD selon la norme EN 61508:2010. L'autorisation pour les zones explosives ainsi que la plage de température étendue jusqu'à 70 °C permettent l'utilisation même dans des conditions environnementales difficiles. La sortie intégrée de diagnostic et d'alarme du relais assure une surveillance permanente des ruptures de fil et des défauts de charge.

- Ligne (détection de rupture de fil) et surveillance de la charge
- Approbation pour les zones explosives
- Certifié selon la norme EN 61508:2010
- Relais de sécurité mince de 17,8 mm en option avec une plage de température allant jusqu'à 50 °C

Informations générales de commande

Version	Relais de sécurité, 24 V DC \pm 20%, , Courant de commutation max., fusible interne : , Catégorie de sécurité: SIL 3 EN 61508:2010
Référence	2634010000
Type	SCS 24VDC P1SIL3ES LL-T
GTIN (EAN)	4050118665550
Qté.	1 Pièce

SCS 24VDC P1SIL3ES LL-T

Weidmüller Interface GmbH & Co. KG
 Klingenbergstraße 26
 D-32758 Detmold
 Germany

www.weidmueller.com

Caractéristiques techniques

Agréments

Agréments



ROHS	Conforme
UL File Number Search	Site Web UL
N° de certificat (cULus)	E141197
Numéro de certificat (cULusEX)	E324123

Dimensions et poids

Profondeur	119.2 mm	Profondeur (pouces)	4.6929 inch
Hauteur	113.6 mm	Hauteur (pouces)	4.4724 inch
Largeur	22.5 mm	Largeur (pouces)	0.8858 inch
Poids net	240 g		

Températures

Température de stockage	-40 °C...85 °C	Température ambiante	-40 °C...70 °C
Température de fonctionnement		Humidité	95 %, pas de condensation

Conformité environnementale du produit

Statut de conformité RoHS	Conforme avec exemption
Exemption RoHS (le cas échéant/connue)	7a, 7cl
REACH SVHC	Lead 7439-92-1
SCIP	807f1906-ce90-4f93-8801-4b128b343e6b

Classifications

ETIM 8.0	EC001449	ETIM 9.0	EC001449
ETIM 10.0	EC001449	ECLASS 14.0	27-37-18-19
ECLASS 15.0	27-37-18-19		

Entrée (alimentation)

Désignation des raccordements	0V, 24 V	Tension nominale de commande (alimentation)	24 V DC ±20 %
Consommation de courant (alimentation)	<40 mA + M14	Circuit de protection	Protection contre inversions de polarité

Entrée (circuit de sécurité)

Désignation des raccordements (circuit de sécurité)	A1, A2	Tension nominale de commande	24 V DC ± 20%
Consommation de courant	71 mA	Indicateur d'état	LED jaune (RLY) : s'allume lorsque le circuit d'entrée (A1,A2) de l'appareil est actionné

SCS 24VDC P1SIL3ES LL-T

Weidmüller Interface GmbH & Co. KG
Klingenbergstraße 26
D-32758 Detmold
Germany

www.weidmueller.com

Caractéristiques techniques

Circuit de protection	Protection contre inversions de polarité, Diode de roue libre
-----------------------	---

Entrées de test (circuit de sécurité)

Désignation des raccordements (tests de T1, T2, T3 sûreté)	Tension nominale de commande	24 V DC \pm 20 %
Nombre d'entrées de test	3	

Sortie (circuit de sécurité)

Désignation des raccordements (sortie de sécurité)	L, N, 13, 14	Design du contact	1 x energised to safe (NO contact)
Matériau de base du contact	AgNi doré	Tension de commutation max. admissible	250 V AC
Courant de commutation max., fusible externe	2,5 A	Puissance de commutation max.	625 VA
Fusible amont externe	2,5 A (coup lent)	Temps de mise en route	50 ms
Puissance de commutation min.	30 mA @ 15 V		

Sortie alarme

Désignation des raccordements (sortie alarme)	M13, M14	Sortie numérique (sortie alarme)	1 DO
De type statique (sortie alarme)	MOS-FET actif à l'état haut	courant de sortie, max. (sortie alarme)	100 mA
Protégé contre les courts-circuits (sortie alarme)	Oui, sans limite de temps	Chute de tension à la charge maximale (sortie alarme)	1.5 V
Indicateur d'état (sortie alarme)	LED rouge (ERR) : clignote lorsque l'appareil détecte un défaut, que la tension d'alimentation est appliquée et que le circuit d'entrée (A1, A2) n'est pas actionné		

Sortie diagnostic

Désignation des raccordements (sortie diagnostic)	D21, D22	Tension de commutation, max (sortie diagnostic)	30 V
Commutation, courant, max. (sortie diagnostic)	100 mA	capacité de commutation, min. (sortie diagnostic)	1 mW
Conception des contacts (sortie diagnostic)	1 contact à ouverture	Matériau des contacts (sortie diagnostic)	AgNi, plaqué or
Indicateur d'état (sortie diagnostique)	LED verte (DIAG) : s'allume lorsque la tension d'alimentation est appliquée et que le circuit d'entrée (A1, A2) n'est pas actionné		

Caractéristiques techniques de sécurité de base

Type d'appareil	A	Catégorie de sécurité	SIL 3
Norme de sécurité	EN 61508:2010		

Caractéristiques générales

Altitude de service	\leq 2000 m, au-dessus du niveau de la mer	Barrette de liaison équipée	TS 35
Couleur	noir, jaune		

SCS 24VDC P1SIL3ES LL-T

Weidmüller Interface GmbH & Co. KG

Klingenbergstraße 26

D-32758 Detmold

Germany

www.weidmueller.com

Caractéristiques techniques

Coordination de l'isolation

Coordonnées d'isolation selon	EN 61010-2-201	Tension nominale	300 V
Degré de pollution	2	Catégorie de surtension	III
Lignes d'air et de fuite côté commande - ≥ 6 mm côté charge		Rigidité de tension côté commande - côté charge	3,51 kVeff / 1 min.
Degré de protection	IP20		

Informations supplémentaires sur les agréments / standards

N° de certificat (cULus)	E141197
--------------------------	---------

Caractéristiques de raccordement

Technique de raccordement de conducteurs	Raccordement vissé	Longueur de dénudage, raccordement nominal	8 mm
Couple de serrage, min.	0.4 Nm	Couple de serrage, max.	0.6 Nm
Sections de raccordement, raccordement nominal	1.5 mm ²	Plage de serrage, min.	0.13 mm ²
Plage de serrage, max.	2.5 mm ²	Section de raccordement du conducteur, AWG 26 AWG, min.	
Section de raccordement du conducteur, AWG 12 AWG, max.		Section de raccordement du conducteur, 0.2 mm ² min.	
Section de raccordement du conducteur, 2.5 mm ² max.		Section de raccordement du conducteur, 0.2 mm ² souple, min.	
Section de raccordement du conducteur, 2.5 mm ² souple, max.		Section de raccordement du conducteur, 0.2 mm ² souple avec embout DIN 46228/4, min.	
Section de raccordement du conducteur, 2.5 mm ² souple avec embout DIN 46228/4, max.		Section de raccordement du conducteur, 0.2 mm ² souple, embout (DIN 46228-1), min.	
Section de raccordement du conducteur, 2.5 mm ² souple, embout (DIN 46228-1), max.		Dimension de la lame	Gr. PH0

Ratings IECEx/ATEX/cUL

Certificat N° (ATEX)	UL20ATEX2457X	Certificat N° (IECEx)	IECExULD20.0032X
N° de certificat (cULus)	E141197	Numéro de certificat (cULusEX)	E324123
Marquage EN 60079	Ex ec nC IIC T4 Gc		

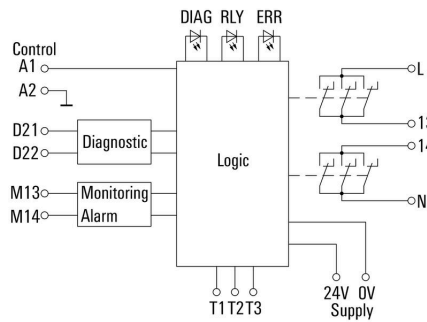
SCS 24VDC P1SIL3ES LL-T

Weidmüller Interface GmbH & Co. KG
 Klingenbergstraße 26
 D-32758 Detmold
 Germany

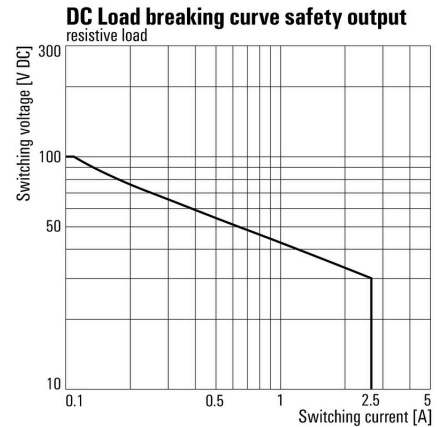
Dessins

www.weidmueller.com

Schéma

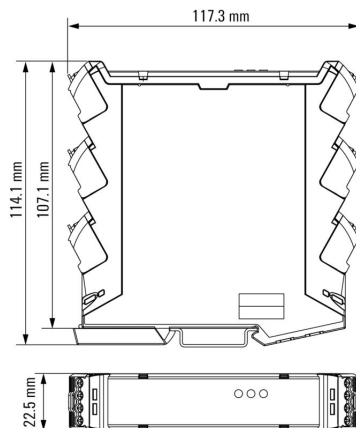


Graph



Courbe de charge limite DC Charge résistive

Dimensional drawing



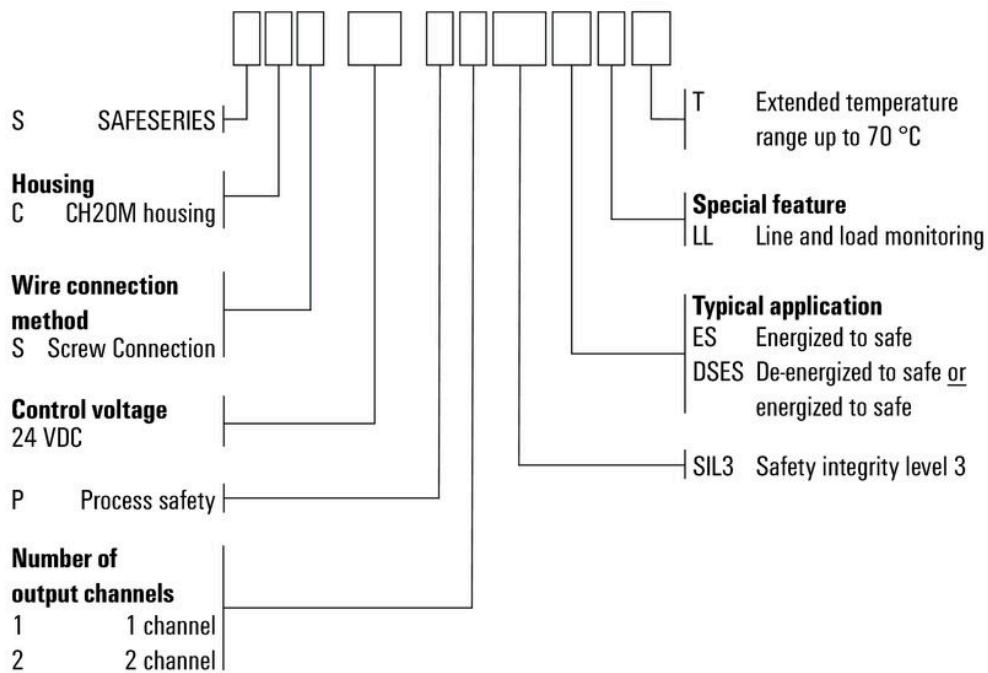
SCS 24VDC P1SIL3ES LL-T

Weidmüller Interface GmbH & Co. KG
 Klingenbergstraße 26
 D-32758 Detmold
 Germany

Dessins

www.weidmueller.com

Miscellaneous



Clé de codage des modèles

SCS 24VDC P1SIL3ES LL-T

Weidmüller Interface GmbH & Co. KG

Klingenbergstraße 26

D-32758 Detmold

Germany

www.weidmueller.com

Accessoires

Vierge



ESG est le repère éprouvé au format MultiCard destiné à de nombreux appareils connus. Il en résulte un repérage de haute qualité avec un excellent contraste.

Différents types sont disponibles pour les appareils de fabricants tels que Siemens, ABB, Beckhoff, etc.

Les avantages en un coup d'œil :

- Étiquettes pour utilisation universelle ; encliquetables ou autocollantes selon le type
- Pour les appareils installés en série, tels que par ex. les disjoncteurs automatiques, nous proposons des repérages ESG à encliqueter sur un support de plaquettes.
- Impression individuelle en qualité laser suivant les spécifications

Pour impression personnalisée : Veuillez nous envoyer un fichier dans le format de notre logiciel de repérage M-Print PRO ou M-Print PRO Online (sans installation) pour vos spécifications de repérage.

Informations générales de commande

Type	ESG 6.6/20 BHZ 5.00/04	Version	
Référence	1082540000	ESG, Repérage d'équipements et appareillages x 20 mm, PA	
GTIN (EAN)	4032248845439	66, Couleur: blanc, Enfichable	
Qté.	200 ST		

Collage arrière neutre



SM est un repère MultiCard pour le marquage des appareils de commande et de signalisation. Les étiquettes sont encliquetées sur les supports ou fixées grâce à la zone adhésive dont ils disposent. Des étiquettes personnalisées peuvent être créées avec les systèmes de marquage PrintJet CONNECT ou Plotter.

- Fabrication d'étiquettes rapide et bien adaptée aux besoins.
 - Pas de stock inutile d'étiquettes standard coûteuses
 - L'utilisation de PrintJet en remplacement de la gravure donne une impression de qualité très résistante
 - Pour les environnements extrêmes, nous recommandons le film protecteur ETO SM
 - Les supports sont utilisables pour les boutons-poussoirs Ø 22 mm ou 30 mm de Siemens, ABB, Moeller et Télémécanique
- Pour impression personnalisée : Veuillez nous envoyer un fichier dans le format de notre logiciel de repérage M-Print PRO ou M-Print PRO Online (sans installation) pour vos spécifications de repérage.

Informations générales de commande

Type	SM 18/9.5 K MC NE GE	Version	
Référence	1248590000	SwitchMark, Repérage d'équipements et appareillages, 9.5 x	
GTIN (EAN)	4050118038958	18 mm, Siemens 3 SB, jaune	
Qté.	200 ST		

SCS 24VDC P1SIL3ES LL-T

Weidmüller Interface GmbH & Co. KG

Klingenbergstraße 26

D-32758 Detmold

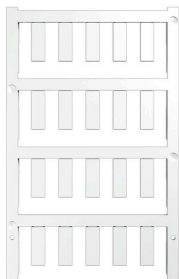
Germany

www.weidmueller.com

Accessoires

Type	SM 18/9.5 K MC NE GR	Version
Référence	1248610000	SwitchMark, Repérage d'équipements et appareillages, 9.5 x
GTIN (EAN)	4050118038675	18 mm, gris
Qté.	200 ST	
Type	SM 18/9.5 K MC NE WS	Version
Référence	1248580000	SwitchMark, Repérage d'équipements et appareillages, 9.5 x
GTIN (EAN)	4050118038965	18 mm, blanc
Qté.	200 ST	

Vierge



ESG est le repère éprouvé au format MultiCard destiné à de nombreux appareils connus. Il en résulte un repérage de haute qualité avec un excellent contraste.

Différents types sont disponibles pour les appareils de fabricants tels que Siemens, ABB, Beckhoff, etc.

Les avantages en un coup d'œil :

- Étiquettes pour utilisation universelle ; encliquetables ou autocollantes selon le type
- Pour les appareils installés en série, tels que par ex. les disjoncteurs automatiques, nous proposons des repérages ESG à encliqueter sur un support de plaquettes.
- Impression individuelle en qualité laser suivant les spécifications

Pour impression personnalisée : Veuillez nous envoyer un fichier dans le format de notre logiciel de repérage M-Print PRO ou M-Print PRO Online (sans installation) pour vos spécifications de repérage.

Informations générales de commande

Type	ESG 6/17 K MC NE WS	Version
Référence	1880120000	ESG, Repérage d'équipements et appareillages x 17 mm, PA
GTIN (EAN)	4032248478804	66, Couleur: blanc, autoadhésif
Qté.	200 ST	
Type	ESG 6/17 K MC NE GE	Version
Référence	1880110000	ESG, Repérage d'équipements et appareillages x 17 mm, PA
GTIN (EAN)	4032248478798	66, Couleur: jaune, autoadhésif
Qté.	200 ST	
Type	ESG 6/15 K MC NE GE	Version
Référence	1880130000	ESG, Repérage d'équipements et appareillages x 15 mm, PA
GTIN (EAN)	4032248478910	66, Couleur: jaune, autoadhésif
Qté.	200 ST	
Type	ESG 6/15 K MC NE WS	Version
Référence	1880100000	ESG, Repérage d'équipements et appareillages x 15 mm, PA
GTIN (EAN)	4032248478781	66, Couleur: blanc, autoadhésif
Qté.	200 ST	
Type	ESG 9/11 K MC NE WS	Version
Référence	1857440000	ESG, Repérage d'équipements et appareillages x 11 mm, PA
GTIN (EAN)	4032248402731	66, Couleur: blanc, autoadhésif
Qté.	200 ST	

SCS 24VDC P1SIL3ES LL-T

Weidmüller Interface GmbH & Co. KG
 Klingenbergstraße 26
 D-32758 Detmold
 Germany

Accessoires

www.weidmueller.com

SM 18/9.5



Prévention de toute utilisation incorrecte : SM
 Les repérages d'équipements & appareillages MultiMark sont compatibles avec les dispositifs de repérage de différents fabricants. Où qu'ils soient utilisés, ils garantissent que tous les composants, tels que les appareils de commande et de signalisation de différents revendeurs, sont assignés de manière claire.

Vos avantages avec MultiMark

- Polyester laminé double
- Peut être utilisé avec les équipements de nombreux fabricants
- Repérage d'équipements & appareillages de design habituel

Informations générales de commande

Type	SM 18/9.5 MM WS	Version
Référence	2006220000	SwitchMark, Repérage d'équipements et appareillages, 9 x 18
GTIN (EAN)	4050118391435	mm, blanc
Qté.	1000 ST	
Type	SM 18/9.5 MM GE	Version
Référence	2006240000	SwitchMark, Repérage d'équipements et appareillages, 9 x 18
GTIN (EAN)	4050118390698	mm, jaune
Qté.	1000 ST	
Type	SM 18/9.5 MM GR	Version
Référence	2006260000	SwitchMark, Repérage d'équipements et appareillages, 9 x 18
GTIN (EAN)	4050118390964	mm, gris
Qté.	1000 ST	

ESG 6/17



Longue durée de vie garantie : ESG

Les étiquettes multicolores et multi format disposent d'une couche d'adhésif puissant pour garantir le meilleur maintien possible sur la surface support. Le polyester laminé double résulte en un matériau de base très fin mais extrêmement résistant à la déchirure.

Vos avantages avec MultiMark

- Polyester laminé double
- Peut être utilisé avec les équipements de nombreux fabricants
- Repérage d'équipements & appareillages de design habituel

Informations générales de commande

Type	ESG 6/17 MM WS	Version
Référence	2005100000	ESG, Repérage d'équipements et appareillages, 6 x 17 mm,
GTIN (EAN)	4050118390728	blanc
Qté.	3000 ST	
Type	ESG 6/17 MM GE	Version
Référence	2005110000	ESG, Repérage d'équipements et appareillages, 6 x 17 mm,
GTIN (EAN)	4050118390827	jaune
Qté.	3000 ST	

SCS 24VDC P1SIL3ES LL-T

Weidmüller Interface GmbH & Co. KG
Klingenbergstraße 26
D-32758 Detmold
Germany

www.weidmueller.com

Accessoires

Blanc

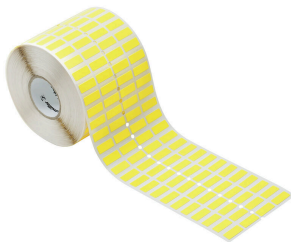


Les étiquettes THM GEW sont en coton tissé très souple. Livrées en rouleaux à utiliser avec une imprimante à transfert thermique, ce qui se traduit par une couche adhésive plus épaisse que celle qui résulte de l'utilisation de feuilles A4 avec imprimante laser de bureau. Cette souplesse et l'épaisseur de l'adhésif garantissent une adhérence plus forte et permettent une utilisation sur des objets angulaires ou ronds, tels que les câbles ou les tuyaux.

Informations générales de commande

Type	THM GEW 15/6 WS	Version	
Référence	1059780000	THM, Repérage d'équipements et appareillages, 6 x 15 mm,	
GTIN (EAN)	4032248808175	blanc	
Qté.	1 ST		

Jaune



Les étiquettes THM GEW sont en coton tissé très souple. Livrées en rouleaux à utiliser avec une imprimante à transfert thermique, ce qui se traduit par une couche adhésive plus épaisse que celle qui résulte de l'utilisation de feuilles A4 avec imprimante laser de bureau. Cette souplesse et l'épaisseur de l'adhésif garantissent une adhérence plus forte et permettent une utilisation sur des objets angulaires ou ronds, tels que les câbles ou les tuyaux.

Informations générales de commande

Type	THM GEW 15/6 GE	Version	
Référence	1059790000	THM, Repérage d'équipements et appareillages, 6 x 15 mm,	
GTIN (EAN)	4032248808182	jaune	
Qté.	1 ST		

Tournevis cruciforme, type Phillips



Tournevis cruciforme isolé VDE, type Phillips, SDIK PH DIN 7438, ISO 8764/2-PH, emmanchement selon ISO 8764-PH, poignée SoftFinishf

Informations générales de commande

Type	SDIK PHO X 60	Version	
Référence	2749880000	Tournevis, Largeur de la lame (B): 0 mm, 60 mm, Epaisseur de la lame	
GTIN (EAN)	4050118897081	(A): 0	
Qté.	1 ST		

Fiche de données

SCS 24VDC P1SIL3ES LL-T



Weidmüller Interface GmbH & Co. KG
Klingenbergstraße 26
D-32758 Detmold
Germany

www.weidmueller.com

Accessoires

Type	SDK PHO X 60	Version	
Référence	2749400000	Tournevis, Largeur de la lame (B): 3 mm, 60 mm, Epaisseur de la lame	
GTIN (EAN)	4050118895629	(A): 0	
Qté.	1 ST		