

SCS 24VDC P1SIL3ES LL-T

Weidmüller Interface GmbH & Co. KG
 Klingenbergstraße 26
 D-32758 Detmold
 Germany

www.weidmueller.com



Ce relais de sécurité SIL3 a été spécialement développé pour les applications dans lesquelles une mise en marche fonctionnellement sûre est nécessaire dans l'industrie des processus. Le relais répond aux exigences de la sécurité fonctionnelle et a été certifié par TUV NORD selon la norme EN 61508:2010. L'autorisation pour les zones explosives ainsi que la plage de température étendue jusqu'à 70 °C permettent l'utilisation même dans des conditions environnementales difficiles. La sortie intégrée de diagnostic et d'alarme du relais assure une surveillance permanente des ruptures de fil et des défauts de charge.

- Ligne (détection de rupture de fil) et surveillance de la charge
- Approbation pour les zones explosives
- Certifié selon la norme EN 61508:2010
- Relais de sécurité mince de 17,8 mm en option avec une plage de température allant jusqu'à 50 °C

Informations générales de commande

Version	Relais de sécurité, 24 V DC \pm 20%, , Courant de commutation max., fusible interne : , Catégorie de sécurité: SIL 3 EN 61508:2010
Référence	2634010000
Type	SCS 24VDC P1SIL3ES LL-T
GTIN (EAN)	4050118665550
Qté.	1 Pièce

SCS 24VDC P1SIL3ES LL-T

Weidmüller Interface GmbH & Co. KG
Klingenbergstraße 26
D-32758 Detmold
Germany

www.weidmueller.com

Caractéristiques techniques

Agréments

Agréments



ROHS	Conforme
UL File Number Search	Site Web UL
N° de certificat (cULus)	E141197
Numéro de certificat (cULusEX)	E324123

Dimensions et poids

Profondeur	119.2 mm	Profondeur (pouces)	4.6929 inch
Hauteur	113.6 mm	Hauteur (pouces)	4.4724 inch
Largeur	22.5 mm	Largeur (pouces)	0.8858 inch
Poids net	240 g		

Températures

Température de stockage	-40 °C...85 °C	Température ambiante	-40 °C...70 °C
Température de fonctionnement		Humidité	95 %, pas de condensation

Conformité environnementale du produit

Statut de conformité RoHS	Conforme avec exemption
Exemption RoHS (le cas échéant/connue)	7a, 7cl
REACH SVHC	Lead 7439-92-1
SCIP	807f1906-ce90-4f93-8801-4b128b343e6b

Classifications

ETIM 8.0	EC001449	ETIM 9.0	EC001449
ETIM 10.0	EC001449	ECLASS 14.0	27-37-18-19
ECLASS 15.0	27-37-18-19		

Entrée (alimentation)

Désignation des raccordements	0V, 24 V	Tension nominale de commande (alimentation)	24 V DC ±20 %
Consommation de courant (alimentation)	<40 mA + M14	Circuit de protection	Protection contre inversions de polarité

Entrée (circuit de sécurité)

Désignation des raccordements (circuit de sécurité)	A1, A2	Tension nominale de commande	24 V DC ± 20%
Consommation de courant	71 mA	Indicateur d'état	LED jaune (RLY) : s'allume lorsque le circuit d'entrée (A1,A2) de l'appareil est actionné

SCS 24VDC P1SIL3ES LL-T

Weidmüller Interface GmbH & Co. KG
 Klingenbergstraße 26
 D-32758 Detmold
 Germany

www.weidmueller.com

Caractéristiques techniques

Circuit de protection	Protection contre inversions de polarité, Diode de roue libre
-----------------------	---

Entrées de test (circuit de sécurité)

Désignation des raccordements (tests de T1, T2, T3 sûreté)	Tension nominale de commande	24 V DC \pm 20 %
Nombre d'entrées de test	3	

Sortie (circuit de sécurité)

Désignation des raccordements (sortie de sécurité)	L, N, 13, 14	Design du contact	1 x energised to safe (NO contact)
Matériau de base du contact	AgNi doré	Tension de commutation max. admissible	250 V AC
Courant de commutation max., fusible externe	2,5 A	Puissance de commutation max.	625 VA
Fusible amont externe	2,5 A (coup lent)	Temps de mise en route	50 ms
Puissance de commutation min.	30 mA @ 15 V		

Sortie alarme

Désignation des raccordements (sortie alarme)	M13, M14	Sortie numérique (sortie alarme)	1 DO
De type statique (sortie alarme)	MOS-FET actif à l'état haut	courant de sortie, max. (sortie alarme)	100 mA
Protégé contre les courts-circuits (sortie alarme)	Oui, sans limite de temps	Chute de tension à la charge maximale (sortie alarme)	1.5 V
Indicateur d'état (sortie alarme)	LED rouge (ERR) : clignote lorsque l'appareil détecte un défaut, que la tension d'alimentation est appliquée et que le circuit d'entrée (A1, A2) n'est pas actionné		

Sortie diagnostic

Désignation des raccordements (sortie diagnostic)	D21, D22	Tension de commutation, max (sortie diagnostic)	30 V
Commutation, courant, max. (sortie diagnostic)	100 mA	capacité de commutation, min. (sortie diagnostic)	1 mW
Conception des contacts (sortie diagnostic)	1 contact à ouverture	Matériau des contacts (sortie diagnostic)	AgNi, plaqué or
Indicateur d'état (sortie diagnostique)	LED verte (DIAG) : s'allume lorsque la tension d'alimentation est appliquée et que le circuit d'entrée (A1, A2) n'est pas actionné		

Caractéristiques techniques de sécurité de base

Type d'appareil	A	Catégorie de sécurité	SIL 3
Norme de sécurité	EN 61508:2010		

Caractéristiques générales

Altitude de service	\leq 2000 m, au-dessus du niveau de la mer	Barrette de liaison équipée	TS 35
Couleur	noir, jaune		

SCS 24VDC P1SIL3ES LL-T

Weidmüller Interface GmbH & Co. KG

Klingenbergstraße 26

D-32758 Detmold

Germany

www.weidmueller.com

Caractéristiques techniques

Coordination de l'isolation

Coordonnées d'isolation selon	EN 61010-2-201	Tension nominale	300 V
Degré de pollution	2	Catégorie de surtension	III
Lignes d'air et de fuite côté commande - ≥ 6 mm côté charge		Rigidité de tension côté commande - côté charge	3,51 kVeff / 1 min.
Degré de protection	IP20		

Informations supplémentaires sur les agréments / standards

N° de certificat (cULus)	E141197
--------------------------	---------

Caractéristiques de raccordement

Technique de raccordement de conducteurs	Raccordement vissé	Longueur de dénudage, raccordement nominal	8 mm
Couple de serrage, min.	0.4 Nm	Couple de serrage, max.	0.6 Nm
Sections de raccordement, raccordement nominal	1.5 mm ²	Plage de serrage, min.	0.13 mm ²
Plage de serrage, max.	2.5 mm ²	Section de raccordement du conducteur, AWG 26 AWG, min.	
Section de raccordement du conducteur, AWG 12 AWG, max.		Section de raccordement du conducteur, 0.2 mm ² min.	
Section de raccordement du conducteur, 2.5 mm ² max.		Section de raccordement du conducteur, 0.2 mm ² souple, min.	
Section de raccordement du conducteur, 2.5 mm ² souple, max.		Section de raccordement du conducteur, 0.2 mm ² souple avec embout DIN 46228/4, min.	
Section de raccordement du conducteur, 2.5 mm ² souple avec embout DIN 46228/4, max.		Section de raccordement du conducteur, 0.2 mm ² souple, embout (DIN 46228-1), min.	
Section de raccordement du conducteur, 2.5 mm ² souple, embout (DIN 46228-1), max.		Dimension de la lame	Gr. PH0

Ratings IECEx/ATEX/cUL

Certificat N° (ATEX)	UL20ATEX2457X	Certificat N° (IECEx)	IECExULD20.0032X
N° de certificat (cULus)	E141197	Numéro de certificat (cULusEX)	E324123
Marquage EN 60079	Ex ec nC IIC T4 Gc		

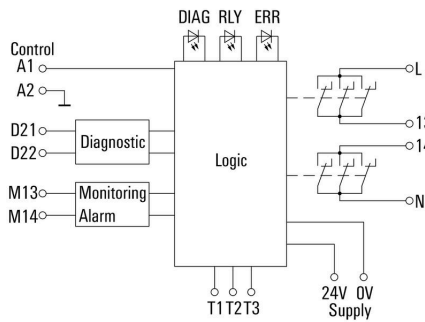
SCS 24VDC P1SIL3ES LL-T

Weidmüller Interface GmbH & Co. KG
 Klingenbergstraße 26
 D-32758 Detmold
 Germany

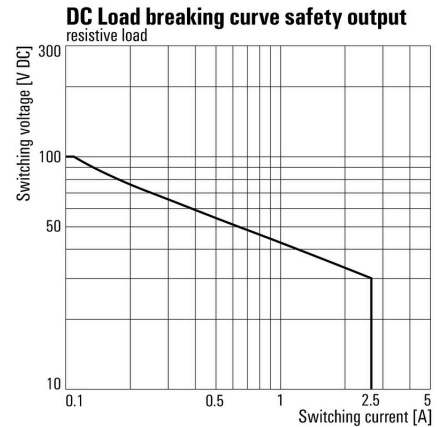
www.weidmueller.com

Dessins

Schéma

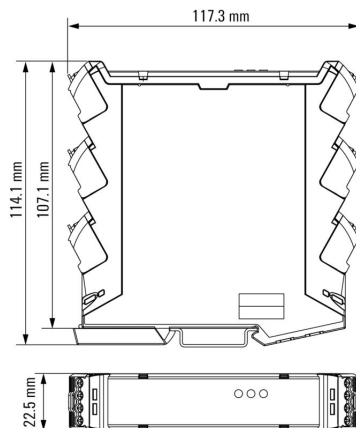


Graph



Courbe de charge limite DC Charge résistive

Dimensional drawing



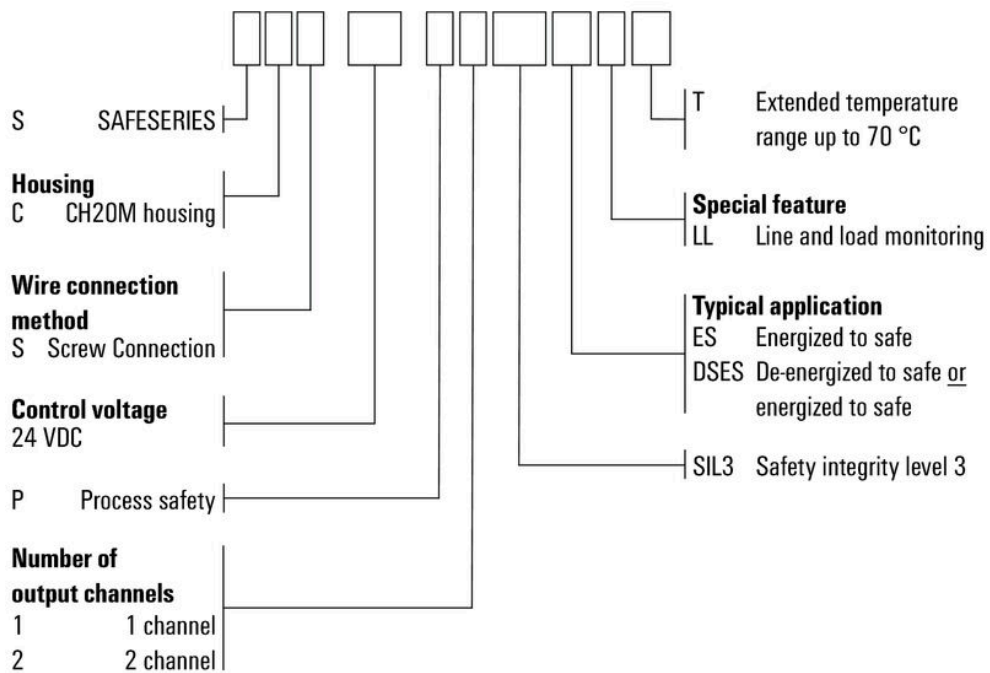
SCS 24VDC P1SIL3ES LL-T

Weidmüller Interface GmbH & Co. KG
 Klingenbergstraße 26
 D-32758 Detmold
 Germany

Dessins

www.weidmueller.com

Miscellaneous



Clé de codage des modèles