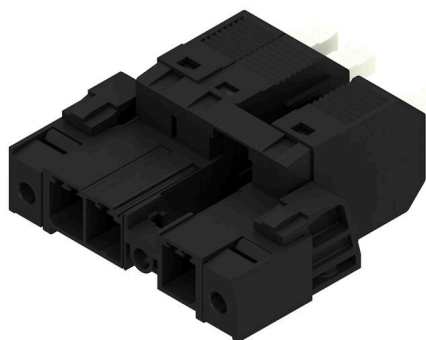


SVFL 7.62HP/03/180SFMF2 SN BK BX

Weidmüller Interface GmbH & Co. KG
Klingenbergstraße 26
D-32758 Detmold
Germany

www.weidmueller.com

Illustration du produit

Connecteur mâle inversé à 180° avec raccordement PUSH IN et actionneur réglable (poussoir) pour câblage de terrain 6 mm² au pas de 7,62. Convient en outre idéalement comme solution de protection des doigts pour tensions inverses. Satisfait les exigences des normes UL1059 600 V classe C et CEI 61800-5-1. Versions : sans bride, bride externe, bride centrale avec mécanisme enclipsable, et, en option, vis de montage supplémentaire.

Informations générales de commande

Version	Connecteur pour circuit imprimé, Connecteur mâle, 7.62 mm, Nombre de pôles: 3, 180°, PUSH IN avec actionneur, Raccordement à ressort, Boîte
Référence	2630510000
Type	SVFL 7.62HP/03/180SFMF2 SN BK BX
GTIN (EAN)	4050118634150
Qté.	48 Pièce
Indices de produit	IEC: 1000 V / 0.5 - 6 mm ² UL: 600 V / 36 A / AWG 24 - AWG 10
Emballage	Boîte

SVFL 7.62HP/03/180SFMF2 SN BK BX

Weidmüller Interface GmbH & Co. KG
 Klingenbergstraße 26
 D-32758 Detmold
 Germany

www.weidmueller.com

Caractéristiques techniques

Agréments

Agréments



ROHS Conforme

UL File Number Search [Site Web UL](#)

Certificat N° (cURus) E60693

Dimensions et poids

Profondeur	47.7 mm	Profondeur (pouces)	1.8779 inch
Hauteur	23.4 mm	Hauteur (pouces)	0.9213 inch
Largeur	45.72 mm	Largeur (pouces)	1.8 inch
Poids net	21.21 g		

Conformité environnementale du produit

Statut de conformité RoHS	Conforme sans exemption
REACH SVHC	Pas de SVHC au-dessus de 0,1 % en poids

Classifications

ETIM 8.0	EC002638	ETIM 9.0	EC002638
ETIM 10.0	EC002638	ECLASS 14.0	27-46-02-02
ECLASS 15.0	27-46-02-02		

Conducteurs indiqués pour raccordement

Rigide, min. H05(07) V-U	0.5 mm ²
Rigide, max. H05(07) V-U	6 mm ²
souple, min. H05(07) V-K	0.5 mm ²
souple, max. H05(07) V-K	6 mm ²
avec embout, DIN 46228 pt 1, min.	1.5 mm ²
avec embout selon DIN 46 228/1, max.	6 mm ²

Raccordement	Section pour le raccordement du conducteur	Type	câblage fin
Embout	Section pour le raccordement du conducteur	nominal	2.5 mm ²
		Longueur de dénudage	nominal 12 mm
	Embout	Longueur de dénudage	nominal 14 mm
		Embout recommandé	H2,5/12
Embout	Section pour le raccordement du conducteur	nominal	4 mm ²
		Longueur de dénudage	nominal 12 mm
	Embout	Longueur de dénudage	nominal 14 mm
		Embout recommandé	H4,0/12
Embout	Section pour le raccordement du conducteur	nominal	6 mm ²
		Longueur de dénudage	nominal 12 mm
	Embout	Longueur de dénudage	nominal 14 mm
		Embout recommandé	H6,0/12
Embout	Section pour le raccordement du conducteur	nominal	1.5 mm ²
		Longueur de dénudage	nominal 15 mm
	Embout	Longueur de dénudage	nominal 14 mm
		Embout recommandé	H6,0/20 SW
Embout	Section pour le raccordement du conducteur	nominal	6 mm ²
		Longueur de dénudage	nominal 12 mm
	Embout	Longueur de dénudage	nominal 14 mm
		Embout recommandé	H1,5/18D SW

SVFL 7.62HP/03/180SFMF2 SN BK BX

Weidmüller Interface GmbH & Co. KG
Klingenbergstraße 26
D-32758 Detmold
Germany

www.weidmueller.com

Caractéristiques techniques

		Longueur de dénudage nominal	12 mm
		Embout recommandé	H1,5/12
Texte de référence	Le diamètre extérieur du collier plastique ne doit pas être plus grand que le pas (P), Choisissez la longueur des embouts en fonction du produit et de la tension nominale.		

Paramètres système

Famille de produits	OMNIMATE Power - série BV/SV 7.62HP	Type de raccordement	Raccordement installation
Technique de raccordement de conducteurs	PUSH IN avec actionneur, Raccordement à ressort	Pas en mm (P)	7.62 mm
Pas en pouces (P)	0.300 "	Orientation de la sortie du conducteur	180°
Nombre de pôles	3	L1 en mm	22.86 mm
L1 en pouce	0.900 "	Nombre de séries	1
Nombre de pôles	1	Protection au toucher selon DIN VDE 0470	IP 20 enfiché
Degré de protection	IP20, IP20 en condition installée	Couple de serrage pour bride vissée, min.	0.2 Nm
Couple de serrage pour bride vissée, max.	0.3 Nm	Lame de tournevis	0,6 x 3,5
Cycles d'enfichage	25		

Données des matériaux

Matériau isolant	PA GF	Couleur	noir
Tableau des couleurs (similaire)	RAL 9011	Moisture Level (MSL)	
Classe d'inflammabilité selon UL 94	V-0	Matériau des contacts	Alliage de cuivre
Surface du contact	étamé	Température de stockage, min.	-40 °C
Température de stockage, max.	70 °C	Température de fonctionnement , min.	-50 °C
Température de fonctionnement , max.	125 °C	Plage de température montage, min.	-25 °C
Plage de température montage, max.	125 °C		

Données nominales selon CEI

Courant nominal, nombre de pôles max. (Tu = 20 °C)	41 A	Courant nominal, nombre de pôles min. (Tu = 40 °C)	41 A
Tension de choc nominale pour classe de surtension/Degré de pollution II/2	1000 V	Tension de choc nominale pour classe de surtension/Degré de pollution III/2	800 V
Tension de choc nominale pour classe de surtension/Degré de pollution II/2	6000 V	Tension de choc nominale pour classe de surtension/Degré de pollution III/2	8 kV
Ligne de fuite, min.	12.7 mm	Espace libre, min.	12.7 mm

Données nominales selon UL 1059

Institut (cURus)	CURUS	Certificat N° (cURus)	E60693
Tension nominale (groupe d'utilisation B / UL 1059)	600 V	Tension nominale (groupe d'utilisation C / UL 1059)	600 V
Tension nominale (groupe d'utilisation D / UL 1059)	600 V	Courant nominal (groupe d'utilisation B /36 A UL 1059)	
Courant nominal (groupe d'utilisation C /36 A UL 1059)		Courant nominal (groupe d'utilisation D / UL 1059)	5 A
Section de raccordement de câble AWG,AWG 24 min.		Section de raccordement de câble AWG,AWG 10 max.	
Référence aux valeurs approuvées	Les spécifications indiquent les valeurs maximales. Détails - voir le certificat d'agrément.		

SVFL 7.62HP/03/180SFMF2 SN BK BX

Weidmüller Interface GmbH & Co. KG
Klingenbergstraße 26
D-32758 Detmold
Germany

www.weidmueller.com

Caractéristiques techniques**Emballage**

Emballage	Boîte	Longueur VPE	338.00 mm
Largeur VPE	130.00 mm	Hauteur VPE	54.00 mm

Note importante

Conformité IPC	Conformité : les produits sont conçus, fabriqués et livrés selon des normes internationales reconnues ; et ils sont conformes aux caractéristiques garanties dans la fiche de données / respectent les propriétés décoratives selon IPC-A-610 « Classe 2 ». Des requêtes supplémentaires sur le produit peuvent être évaluées sur demande.
Remarques	<ul style="list-style-type: none">• In accordance with IEC 61984, OMNIMATE-connectors are connectors without breaking capacity (COC). During designated use, connectors are not allowed to be engaged or disengaged when live or under load• Long term storage of the product with average temperature of 50 °C and maximum humidity 70%, 36 months

SVFL 7.62HP/03/180SFMF2 SN BK BX

Weidmüller Interface GmbH & Co. KG
 Klingenbergstraße 26
 D-32758 Detmold
 Germany

Dessins

www.weidmueller.com

Illustration du produit



Dimensional drawing

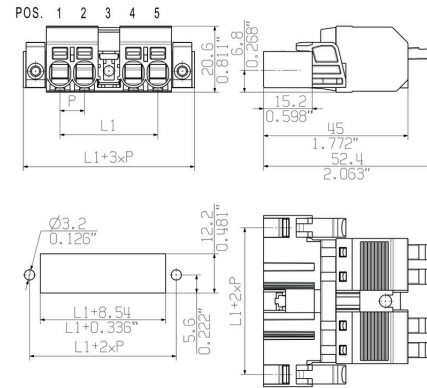


Figure similaire

Connection diagram

6	M(S)F6	o	o	o	o	o	X	o
6	M(S)F5	o	o	o	o	X	o	o
6	M(S)F4	o	o	o	X	o	o	o
6	M(S)F3	o	o	X	o	o	o	o
6	M(S)F2	o	X	o	o	o	o	o
5	M(S)F5	o	o	o	o	X	o	
5	M(S)F4	o	o	o	X	o	o	
5	M(S)F3	o	o	X	o	o	o	
5	M(S)F2	o	X	o	o	o	o	
4	M(S)F4	o	o	o	X	o		
4	M(S)F3	o	o	X	o	o		
4	M(S)F2	o	X	o	o	o		
3	M(S)F3	o	o	X	o			
3	M(S)F2	o	X	o	o			
2	M(S)F2	o	X	o				
NO OF POLES	X = MIDDLE FLANGE POSITION	1	2	3	4	5	6	7

Figure similaire

Avantages produit

