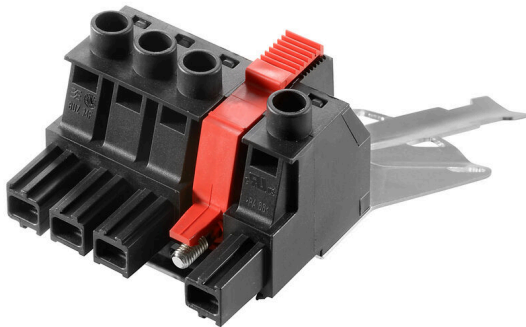


BUZ 10.16IT/04/180MSF2SH180 AG BK BX

Weidmüller Interface GmbH & Co. KG
 Klingenbergstraße 26
 D-32758 Detmold
 Germany

www.weidmueller.com



OMNIMATE Power pour réseaux IT – échelonnable jusqu'à 50 kVA

Des solutions adaptés précises pour des exigences spéciales

Davantage de conformité aux normes pour moins de compromis : OMNIMATE Power pour réseaux IT établit les standards avec des détails intégrés de série, qui rendent les processus de Design In et d'agrément plus faciles, et l'exploitation plus sûre.

Le résultat pour l'application et les avantages pour l'utilisateur : emploi illimité dans les réseaux IT 400 V grâce à une protection des doigts conforme à la norme CEI 61800-5-1 (+ 5,5 mm), de même qu'une utilisation intuitive et sûre grâce à une bride de sécurité auto-encliquetable qui se manipule d'une seule main. Le verrouillage automatique lors de l'enfichage garantit une exploitation fiable.

En résumé : pas de protections additionnelles sur l'appareil ni de compromis pour l'agrément grâce à une conception adaptée à l'application.

Des raccordements blindés pré-assemblés enfichables pour un blindage à grande échelle dans votre application.

Informations générales de commande

Version	Connecteur pour circuit imprimé, Connecteur femelle, 10.16 mm, Nombre de pôles: 4, 180°, Raccordement vissé, Plage de serrage, max. : 16 mm², Boîte
Référence	2627540000
Type	BUZ 10.16IT/04/180MSF2SH180 AG BK BX
GTIN (EAN)	4050118631425
Qté.	20 Pièce
Indices de produit	IEC: 1000 V / 78.3 A / 0.2 - 16 mm² UL: 600 V / 60 A / AWG 22 - AWG 4
Emballage	Boîte

BUZ 10.16IT/04/180MSF2SH180 AG BK BX

Weidmüller Interface GmbH & Co. KG
 Klingenbergstraße 26
 D-32758 Detmold
 Germany

Caractéristiques techniques

www.weidmueller.com

Agréments

ROHS Conforme

Dimensions et poids

Profondeur	143.5 mm	Profondeur (pouces)	5.6496 inch
Hauteur	86 mm	Hauteur (pouces)	3.3858 inch
Largeur	51.9 mm	Largeur (pouces)	2.0433 inch
Poids net	100.25 g		

Conformité environnementale du produit

Statut de conformité RoHS	Conforme avec exemption
Exemption RoHS (le cas échéant/connue)	6a1
REACH SVHC	Lead 7439-92-1
SCIP	a9fcc928-8cc3-4126-aede-eb294a2dd7f6

Classifications

ETIM 8.0	EC002638	ETIM 9.0	EC002638
ETIM 10.0	EC002638	ECLASS 14.0	27-46-02-02
ECLASS 15.0	27-46-02-02		

Conducteurs indiqués pour raccordement

Plage de serrage, min.	0.2 mm ²
Plage de serrage, max.	16 mm ²
Section de raccordement du conducteur, AWG 22	
AWG, min.	
Section de raccordement du conducteur, AWG 4	
AWG, max.	
Rigide, min. H05(07) V-U	0.2 mm ²
Rigide, max. H05(07) V-U	16 mm ²
Semi-rigide, min. H07V-R	6 mm ²
multibrin, max. H07V-R	16 mm ²
souple, min. H05(07) V-K	0.5 mm ²
souple, max. H05(07) V-K	16 mm ²
avec embout isolé DIN 46 228/4, min.	0.25 mm ²
avec embout isolé DIN 46 228/4, max.	16 mm ²
avec embout, DIN 46228 pt 1, min.	0.25 mm ²
avec embout selon DIN 46 228/1, max.	16 mm ²
Jauge à bouchon selon EN 60999 a x b ; 5.3mm (B6)	
ø	

Raccordement	Section pour le raccordement du conducteur	Type	câblage fin
		nominal	0.5 mm ²
Embout		Longueur de dénudage	nominal 14 mm
		Embout recommandé	H0.5/18 OR
Section pour le raccordement du conducteur	Type	câblage fin	
	nominal	1 mm ²	
Embout		Longueur de dénudage	nominal 15 mm
		Embout recommandé	H1.0/18 GE
Section pour le raccordement du conducteur	Type	câblage fin	
	nominal	1.5 mm ²	
Embout		Longueur de dénudage	nominal 15 mm
		Embout recommandé	H1.5/18D SW
		Longueur de dénudage	nominal 12 mm

BUZ 10.16IT/04/180MSF2SH180 AG BK BX

Weidmüller Interface GmbH & Co. KG
 Klingenbergstraße 26
 D-32758 Detmold
 Germany

Caractéristiques techniques

www.weidmueller.com

Section pour le raccordement du conducteur	Embout recommandé	H1,5/12
	Type	câblage fin
Embout	nominal	0.75 mm ²
	Longueur de dénudage	nominal 14 mm
Section pour le raccordement du conducteur	Embout recommandé	H0.75/18 W
	Type	câblage fin
Embout	nominal	2.5 mm ²
	Longueur de dénudage	nominal 14 mm
Section pour le raccordement du conducteur	Embout recommandé	H2,5/19D BL
	Longueur de dénudage	nominal 12 mm
Embout	Embout recommandé	H2,5/12
	Type	câblage fin
Section pour le raccordement du conducteur	nominal	4 mm ²
	Longueur de dénudage	nominal 12 mm
Embout	Embout recommandé	H4,0/12
	Longueur de dénudage	nominal 14 mm
Section pour le raccordement du conducteur	Embout recommandé	H4,0/20D GR
	Type	câblage fin
Embout	nominal	6 mm ²
	Longueur de dénudage	nominal 14 mm
Section pour le raccordement du conducteur	Embout recommandé	H6,0/20 SW
	Longueur de dénudage	nominal 12 mm
Embout	Embout recommandé	H6,0/12
	Type	câblage fin
Section pour le raccordement du conducteur	nominal	10 mm ²
	Longueur de dénudage	nominal 12 mm
Embout	Embout recommandé	H10,0/12
	Longueur de dénudage	nominal 15 mm
Section pour le raccordement du conducteur	Embout recommandé	H10,0/22 EB
	Type	câblage fin
Embout	nominal	16 mm ²
	Longueur de dénudage	nominal 12 mm
Section pour le raccordement du conducteur	Embout recommandé	H16,0/12
	Longueur de dénudage	nominal 15 mm
Embout	Embout recommandé	H16,0/22 GN
	Type	câblage fin

Texte de référence Choisissez la longueur des embouts en fonction du produit et de la tension nominale.

Paramètres système

Famille de produits	OMNIMATE Power - série BU/SU 10.16IT	Type de raccordement	Raccordement installation
Technique de raccordement de conducteurs	Raccordement vissé	Pas en mm (P)	10.16 mm
Pas en pouces (P)	0.400 "	Orientation de la sortie du conducteur	180°
Nombre de pôles	4	L1 en mm	40.64 mm
L1 en pouce	1.600 "	Nombre de séries	1
Nombre de pôles	1	Section nominale	16 mm ²
Protection au toucher selon DIN VDE 57 106	protection doigt	Protection au toucher selon DIN VDE 0470	IP 20
Résistance de passage	4,50 mΩ	Codable	Oui
Longueur de dénudage	12 mm	Couple de serrage pour bride vissée, min.	0.3 Nm
Couple de serrage pour bride vissée, max.	0.4 Nm	Couple de serrage, min.	1.2 Nm
Couple de serrage, max.	2 Nm	Vis de serrage	M 4
Norme lame de tournevis	DIN 5264, ISO 8764/2-PZ	Cycles d'enfichage	25
Force d'enfichage/pôle, max.	14.5 N	Force d'extraction/pôle, max.	14.5 N

BUZ 10.16IT/04/180MSF2SH180 AG BK BX

Weidmüller Interface GmbH & Co. KG
 Klingenbergstraße 26
 D-32758 Detmold
 Germany

www.weidmueller.com

Caractéristiques techniques
Données des matériaux

Matériau isolant	PA GF	Couleur	noir
Tableau des couleurs (similaire)	RAL 9011	Groupe de matériaux isolants	I
Indice de Poursuite Comparatif (CTI)	≥ 600	Moisture Level (MSL)	
Classe d'inflammabilité selon UL 94	V-0	Matériau des contacts	Alliage de cuivre
Surface du contact	argenté	Structure en couches du contact mâle	≥ 3 µm Ag
Température de stockage, min.	-40 °C	Température de stockage, max.	70 °C
Température de fonctionnement, min.	-50 °C	Température de fonctionnement, max.	130 °C
Plage de température montage, min.	-25 °C	Plage de température montage, max.	130 °C

Données nominales selon CEI

testé selon la norme	IEC 60664-1, IEC 61984	Courant nominal, nombre de pôles min. (Tu = 20 °C)	78.3 A
Courant nominal, nombre de pôles max. (Tu = 20 °C)	67.9 A	Courant nominal, nombre de pôles min. (Tu = 40 °C)	70.6 A
Courant nominal, nombre de pôles max. (Tu = 40 °C)	61.3 A	Tension de choc nominale pour classe de surtension/Degré de pollution II/2	1000 V
Tension de choc nominale pour classe de surtension/Degré de pollution III/2	1000 V	Tension de choc nominale pour classe de surtension/Degré de pollution III/3	1000 V
Tension de choc nominale pour classe de surtension/Degré de pollution II/2	6 kV	Tension de choc nominale pour classe de surtension/Degré de pollution III/2	8 kV
Tension de choc nominale pour classe de surtension/Degré de pollution III/3	8 kV	Tenue aux courants de faible durée	3 x 1s mit 1000 A
Ligne de fuite, min.	15.1 mm	Espace libre, min.	15.1 mm

Données nominales selon CSA

Tension nominale (groupe d'utilisation B / CSA)	600 V	Tension nominale (groupe d'utilisation C / CSA)	600 V
Tension nominale (groupe d'utilisation D / CSA)	600 V	Courant nominal (groupe d'utilisation B / 60 A CSA)	
Courant nominal (groupe d'utilisation C / 60 A CSA)		Courant nominal (groupe d'utilisation D / CSA)	5 A
Section de raccordement de câble AWG,AWG 22 min.		Section de raccordement de câble AWG,AWG 4 max.	

Données nominales selon UL 1059

Tension nominale (groupe d'utilisation B / UL 1059)	600 V	Tension nominale (groupe d'utilisation C / UL 1059)	600 V
Tension nominale (groupe d'utilisation D / UL 1059)	600 V	Courant nominal (groupe d'utilisation B / 60 A UL 1059)	
Courant nominal (groupe d'utilisation C / 60 A UL 1059)		Courant nominal (groupe d'utilisation D / UL 1059)	5 A
Section de raccordement de câble AWG,AWG 22 min.		Section de raccordement de câble AWG,AWG 4 max.	

Emballage

Emballage	Boîte	Longueur VPE	352.00 mm
Largeur VPE	162.00 mm	Hauteur VPE	105.00 mm

Note importante

Conformité IPC Conformité : les produits sont conçus, fabriqués et livrés selon des normes internationales reconnues ; et ils sont conformes aux caractéristiques garanties dans la fiche de données / respectent les propriétés décoratives selon IPC-A-610 « Classe 2 ». Des requêtes supplémentaires sur le produit peuvent être évaluées sur demande.

BUZ 10.16IT/04/180MSF2SH180 AG BK BX

Weidmüller Interface GmbH & Co. KG
Klingenbergstraße 26
D-32758 Detmold
Germany

Caractéristiques techniques

www.weidmueller.com

Remarques

- Additional variants on request
- Rated current related to rated cross-section & min. No. of poles.
- Wire end ferrule with plastic collar to DIN 46228/4
- Wire end ferrule without plastic collar to DIN 46228/1
- P on drawing = pitch
- Rated data refer only to the component itself. Clearance and creepage distances to other components are to be designed in accordance with the relevant application standards.
- For all applications with flange we recommend to fix the pin header with the help of the soldering flange or a self-tapping screw on the board.
- In accordance with IEC 61984, OMNIMATE-connectors are connectors without breaking capacity (COC). During designated use, connectors are not allowed to be engaged or disengaged when live or under load
- Long term storage of the product with average temperature of 50 °C and maximum humidity 70%, 36 months

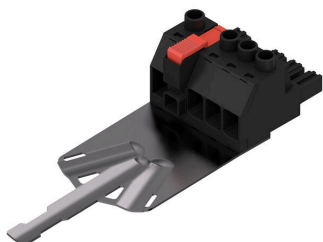
BUZ 10.16IT/04/180MSF2SH180 AG BK BX

Weidmüller Interface GmbH & Co. KG
 Klingenbergstraße 26
 D-32758 Detmold
 Germany

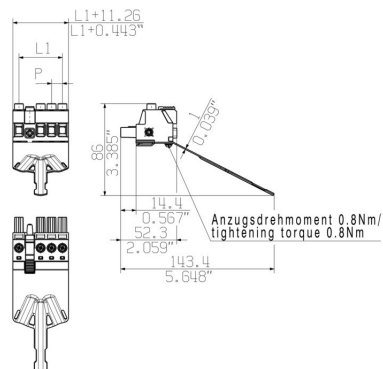
Dessins

www.weidmueller.com

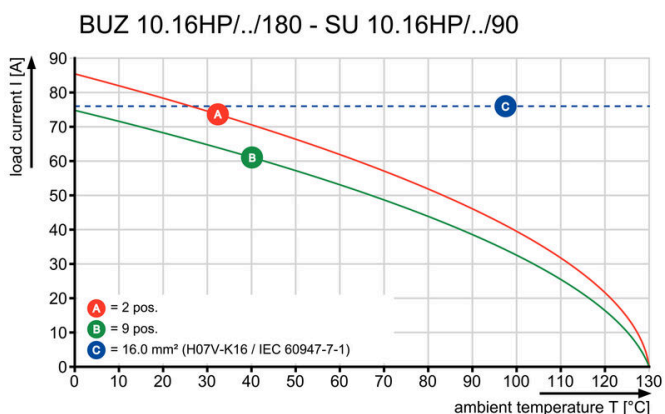
Illustration du produit



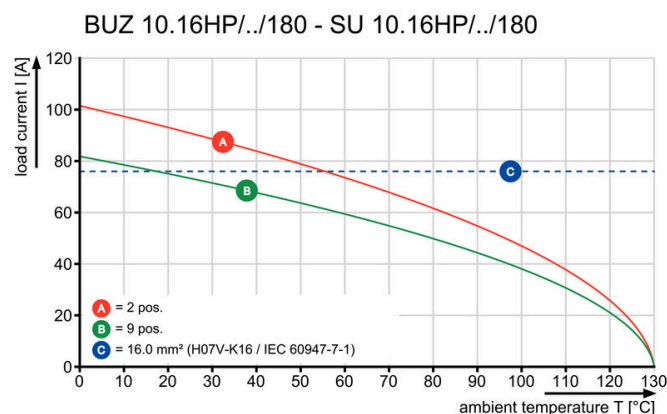
Dimensional drawing



Graph



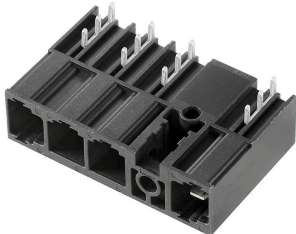
Graph



BUZ 10.16IT/04/180MSF2SH180 AG BK BX

Weidmüller Interface GmbH & Co. KG
 Klingenbergstraße 26
 D-32758 Detmold
 Germany

www.weidmueller.com

Pièces opposées**SU 10.16IT 270MSF**

Connecteur mâle avec bride de fixation centrale au pas de 10,16 pour les systèmes 400-V IT selon CEI 61800-5-1.

Agrément UL conforme à UL840 (600 V) en cas d'utilisation de contact principal. Utilisés avec le BUZ 10.16 IT, ils sont conformes aux exigences élargies des protections de contact pour 5,5 mm avec les systèmes IT (400 V par rapport à la terre), selon CEI 61800-5-1. Le verrouillage sur la bride centrale réduit l'encombrement, de la largeur d'un pas, par rapport aux solutions conventionnelles.

Disponible sur demande avec bride à visser ou sans bride.

Informations générales de commande

Type	SU 10.16IT/04/270MSF2 3...	Version
Référence	2630220000	Connecteur pour circuit imprimé, Connecteur mâle, Raccordement
GTIN (EAN)	4050118633894	soudé THT, 10.16 mm, Nombre de pôles: 4, 270°, Longueur du picot
Qté.	36 ST	à souder (I): 3.5 mm, étamé, noir, Boîte

SU 10.16IT 90MSF

Connecteur mâle avec bride de fixation centrale au pas de 10,16 pour les systèmes 400-V IT selon CEI 61800-5-1.

Agrément UL conforme à UL840 (600 V) en cas d'utilisation de contact principal. Utilisés avec le BUZ 10.16 IT, ils sont conformes aux exigences élargies des protections de contact pour 5,5 mm avec les systèmes IT (400 V par rapport à la terre), selon CEI 61800-5-1. Le verrouillage sur la bride centrale réduit l'encombrement, de la largeur d'un pas, par rapport aux solutions conventionnelles.

Disponible sur demande avec bride à visser ou sans bride.

Informations générales de commande

Type	SU 10.16IT/04/90MSF2 3...	Version
Référence	2630150000	Connecteur pour circuit imprimé, Connecteur mâle, Raccordement
GTIN (EAN)	4050118633825	soudé THT, 10.16 mm, Nombre de pôles: 4, 90°, Longueur du picot à
Qté.	36 ST	souder (I): 3.5 mm, étamé, noir, Boîte