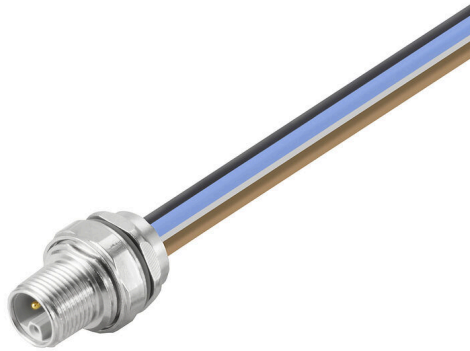


SAIE-M12SL-0.3VHM16-2.5

Weidmüller Interface GmbH & Co. KG
Klingenbergstraße 26
D-32758 Detmold
Germany

www.weidmueller.com



Vos appareils périphériques ont besoin d'une alimentation plus forte. Nos nouveaux connecteurs débrochables M12 supportent sans problème 250 V et 2 A. Les connecteurs débrochables compacts M12 à codage A-, K-, L-, S et T sont conçus pour transmettre jusqu'à 630 V AC ou 60 V DC et 12 A.

Informations générales de commande

| | |
|------------|---|
| Version | Connecteurs à équiper, M12, Mâle, droit, Filetage de montage: M 16 x 1,5, Nombre de pôles: 5, Longueurs de câbles / brins: 0.3 m, Montage sur la face arrière |
| Référence | 2625960000 |
| Type | SAIE-M12SL-0.3VHM16-2.5 |
| GTIN (EAN) | 4050118629460 |
| Qté. | 1 Pièce |

SAIE-M12SL-0.3VHM16-2.5

Weidmüller Interface GmbH & Co. KG
Klingenbergstraße 26
D-32758 Detmold
Germany

www.weidmueller.com

Caractéristiques techniques

Agréments

Agréments



ROHS Conforme

UL File Number Search [Site Web UL](#)

Certificat N° (cURus) E307231

Dimensions et poids

Poids net 59 g

Conformité environnementale du produit

Statut de conformité RoHS Conforme

REACH SVHC Lead 7439-92-1

SCIP ebf89fc8-a87f-4691-b87a-dfb9921774b4

Classifications

| | | | |
|-------------|-------------|-------------|-------------|
| ETIM 8.0 | EC003570 | ETIM 9.0 | EC003570 |
| ETIM 10.0 | EC003570 | ECLASS 14.0 | 27-44-01-03 |
| ECLASS 15.0 | 27-44-01-03 | | |

Caractéristiques techniques câble

| | | | |
|-----------------------|-------------------------------|-----------------------------|-------|
| Section du conducteur | 2.5 mm ² | Longueurs de câbles / brins | 0.3 m |
| Codage couleur | brun, bleu, noir, blanc, gris | Nombre de pôles | 5 |

Caractéristiques électriques - connecteurs débrochables à équiper

| | | | |
|----------------------------------|-----------------|-----------------------------|----------------------------|
| Nombre de pôles | 5 | Codage | L-coded |
| Surface du contact | doré | Matériau de base du boîtier | Zinc injecté sous pression |
| Matériau des contacts | Cu | Tension nominale | 63 V |
| Courant nominal | 16 A | Degré de protection | IP67, Vissé |
| Plage de températures du coffret | -40 ... +85 ° C | | |

Caractéristiques générales

| | | | |
|----------------------------------|---------------------|----------------------------------|-----------------------------|
| Nombre de pôles | 5 | Codage | L-coded |
| Filetage du raccordement | M12 | Surface du contact | doré |
| Section du conducteur | 2.5 mm ² | Matériau de base du boîtier | Zinc injecté sous pression |
| Matériau des contacts | Cu | Type de montage | Montage sur la face arrière |
| Tension nominale | 63 V | Courant nominal | 16 A |
| Degré de protection | IP67, Vissé | Raccordement 1 | M12 |
| Raccordement 2 | Flying wires | Longueurs de câbles / brins | 0.3 m |
| Filetage de montage | M 16 x 1,5 | Plage de températures du coffret | -40 ... +85 ° C |
| Diamètre extérieur du conducteur | - | | |

SAIE-M12SL-0.3VHM16-2.5

Weidmüller Interface GmbH & Co. KG
 Klingenbergstraße 26
 D-32758 Detmold
 Germany

Dessins

www.weidmueller.com

Dessin coté

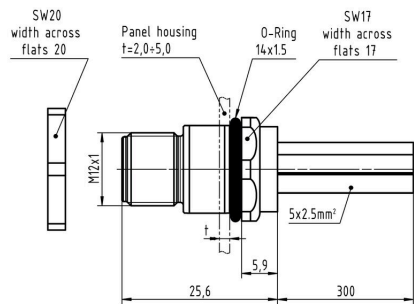


Schéma des pôles



Schéma



SAIE-M12SL-0.3VHM16-2.5

Weidmüller Interface GmbH & Co. KG
Klingenbergstraße 26
D-32758 Detmold
Germany

Dessins

www.weidmueller.com

Découpe de montage

