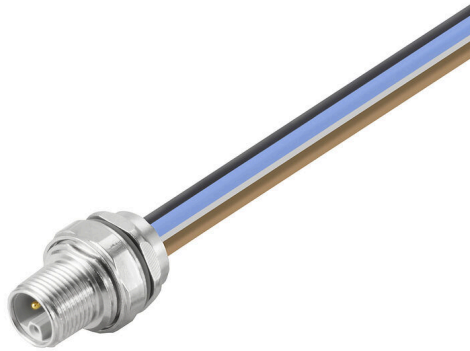


SAIE-M12SL-0.3VHM16-1.5

Weidmüller Interface GmbH & Co. KG
Klingenbergstraße 26
D-32758 Detmold
Germany

www.weidmueller.com



Vos appareils périphériques ont besoin d'une alimentation plus forte. Nos nouveaux connecteurs débrochables M12 supportent sans problème 250 V et 2 A. Les connecteurs débrochables compacts M12 à codage A-, K-, L-, S et T sont conçus pour transmettre jusqu'à 630 V AC ou 60 V DC et 12 A.

Informations générales de commande

Version	Connecteurs à équiper, M12, Mâle, droit, Filetage de montage: M 16 x 1,5, Nombre de pôles: 5, Longueurs de câbles / brins: 0.3 m, Montage sur la face arrière
Référence	2625950000
Type	SAIE-M12SL-0.3VHM16-1.5
GTIN (EAN)	4050118629477
Qté.	1 Pièce

SAIE-M12SL-0.3VHM16-1.5

Weidmüller Interface GmbH & Co. KG
Klingenbergstraße 26
D-32758 Detmold
Germany

www.weidmueller.com

Caractéristiques techniques

Agréments

Agréments



ROHS Conforme

UL File Number Search [Site Web UL](#)

Certificat N° (cURus) E307231

Dimensions et poids

Poids net 43.12 g

Conformité environnementale du produit

Statut de conformité RoHS Conforme avec exemption

Exemption RoHS (le cas échéant/
connue) 6c

REACH SVHC Lead 7439-92-1

SCIP ebf89fc8-a87f-4691-b87a-dfb9921774b4

Classifications

ETIM 8.0	EC003570	ETIM 9.0	EC003570
ETIM 10.0	EC003570	ECLASS 14.0	27-44-01-03
ECLASS 15.0	27-44-01-03		

Caractéristiques techniques câble

Section du conducteur	1.5 mm ²	Longueurs de câbles / brins	0.3 m
Codage couleur	brun, bleu, noir, blanc, gris	Nombre de pôles	5

Caractéristiques électriques - connecteurs débrochables à équiper

Nombre de pôles	5	Codage	L-coded
Surface du contact	doré	Matériau de base du boîtier	Zinc injecté sous pression
Matériau des contacts	Cu	Tension nominale	63 V
Courant nominal	16 A	Degré de protection	IP67, Vissé
Plage de températures du coffret	-40 ... +85 ° C		

Caractéristiques générales

Nombre de pôles	5	Codage	L-coded
Filetage du raccordement	M12	Surface du contact	doré
Section du conducteur	1.5 mm ²	Matériau de base du boîtier	Zinc injecté sous pression
Matériau des contacts	Cu	Type de montage	Montage sur la face arrière
Tension nominale	63 V	Courant nominal	16 A
Degré de protection	IP67, Vissé	Raccordement 1	M12
Raccordement 2	Flying wires	Longueurs de câbles / brins	0.3 m
Filetage de montage	M 16 x 1,5	Plage de températures du coffret	-40 ... +85 ° C
Diamètre extérieur du conducteur	-		

SAIE-M12SL-0.3VHM16-1.5

Weidmüller Interface GmbH & Co. KG
 Klingenbergstraße 26
 D-32758 Detmold
 Germany

Dessins

www.weidmueller.com

Dessin coté

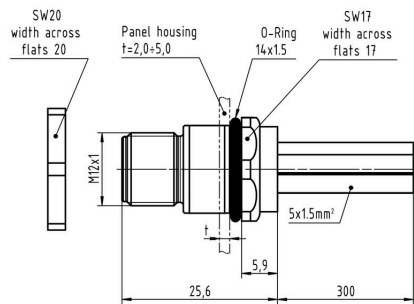


Schéma des pôles



Schéma



SAIE-M12SL-0.3VHM16-1.5

Weidmüller Interface GmbH & Co. KG
Klingenbergstraße 26
D-32758 Detmold
Germany

Dessins

www.weidmueller.com

Découpe de montage

