

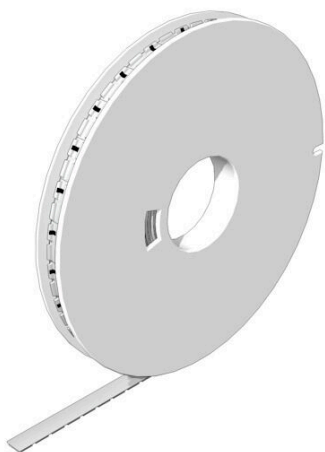
WS-A 8/16 MM WS**Weidmüller Interface GmbH & Co. KG**

Klingenbergstraße 26

D-32758 Detmold

Germany

www.weidmueller.com

**WS/ DEK**

Les repères de bornes MultiMark utilisent un matériau composite innovant constitué de deux composants. Le contour rigide de la base du repère s'enclenche solidement dans le connecteur. La surface élastique rend le repère facile à installer. Ce matériau spécialement perforé permet l'étirement des bandes pour prendre en compte les légères variations d'écartement qui tendent à se cumuler, notamment dans le cas de blocs de jonction longs. Avantage supplémentaire : l'excellente imprimabilité du matériau de la surface garantit un repérage durable et résistant à l'usure. Une résolution d'impression de 300 dpi offre également une très bonne lisibilité.

Vos avantages avec MultiMark

- Compatible avec les blocs de jonction modulaires Weidmüller
- Maintien ferme et impression durable
- Les bandes continues permettent de gagner du temps à l'installation
- Montage facile grâce à un matériau composite innovant
- Grandes libellés pour une lisibilité optimale
- Grande flexibilité grâce à l'indépendance vis-à-vis du fabricant

Informations générales de commande

| | |
|------------|--|
| Version | WS, Terminal marker, 8 x 16 mm, Weidmueller, blanc |
| Référence | 2619910000 |
| Type | WS-A 8/16 MM WS |
| GTIN (EAN) | 4050118626179 |
| Qté. | 200 Pièce |

WS-A 8/16 MM WS

Weidmüller Interface GmbH & Co. KG
 Klingenbergstraße 26
 D-32758 Detmold
 Germany

www.weidmueller.com

Caractéristiques techniques

Agréments

| | |
|------|----------|
| ROHS | Conforme |
|------|----------|

Dimensions et poids

| | | | |
|-----------|--------|------------------|-------------|
| Hauteur | 8 mm | Hauteur (pouces) | 0.315 inch |
| Largeur | 16 mm | Largeur (pouces) | 0.6299 inch |
| Poids net | 0.23 g | | |

Températures

| | |
|------------------------------------|-------------|
| plage de température d'utilisation | -50...90 °C |
|------------------------------------|-------------|

Conformité environnementale du produit

| | |
|---------------------------|---|
| Statut de conformité RoHS | Conforme sans exemption |
| REACH SVHC | Pas de SVHC au-dessus de 0,1 % en poids |

Classifications

| | | | |
|-------------|-------------|-------------|-------------|
| ETIM 8.0 | EC000761 | ETIM 9.0 | EC000761 |
| ETIM 10.0 | EC000761 | ECLASS 14.0 | 27-28-11-01 |
| ECLASS 15.0 | 27-28-11-01 | | |

Caractéristiques générales

| | | | |
|--|--|--|-------------|
| Version | sans halogène | Largeur | 16 mm |
| Classe d'inflammabilité selon UL 94 | V-2 | Plage de température d'utilisation, max. | 90 °C |
| Plage de température d'utilisation, min. | -50 °C | Couleur | blanc |
| Halogène | Non | Matériau de base | PC-ABS, TPU |
| Caractères imprimés | vierge | Taille de plage de repérage | 7 x 15.5 mm |
| imprimante compatible | THM MULTIMARK , THM MULTIMARK PLUS | plage de température d'utilisation | -50...90 °C |
| Application / fabricant | Weidmueller | | |

Dessins



WS-A 8/16 MM WS

Weidmüller Interface GmbH & Co. KG
 Klingenbergstraße 26
 D-32758 Detmold
 Germany

www.weidmueller.com

Accessoires

Ruban encreur



Ces imprimantes produisent des impressions de grande qualité, grâce à la technique de transfert thermique. Différents matériaux et un système d'impression ergonomique sous Windows optimisent le processus de repérage.

Informations générales de commande

| | | | |
|------------|----------------------------|------------|--|
| Type | RIBBON MM-TB 25/360 SW | Version | |
| Référence | 2005090000 | Ink ribbon | |
| GTIN (EAN) | 4050118390216 | | |
| Qté. | 1 ST | | |

THM MULTIMARK



Ces imprimantes produisent des impressions de grande qualité, grâce à la technique de transfert thermique. Différents matériaux et un système d'impression ergonomique sous Windows optimisent le processus de repérage.

Informations générales de commande

| | | | |
|------------|----------------------------|---------|--|
| Type | MULTIMARK ROLLER TB | Version | |
| Référence | 2438500000 | | |
| GTIN (EAN) | 4050118498721 | | |
| Qté. | 1 ST | | |

THM MULTIMARK PLUS



Ces imprimantes produisent des impressions de grande qualité, grâce à la technique de transfert thermique. Différents matériaux et un système d'impression ergonomique sous Windows optimisent le processus de repérage.

Informations générales de commande

| | | | |
|------------|----------------------------|---------|--|
| Type | MULTIMARK PLUS ROLLER TB | Version | |
| Référence | 2661600000 | | |
| GTIN (EAN) | 4050118681246 | | |
| Qté. | 1 ST | | |