

ACT20P-CI-2CO-OLP-P

Weidmüller Interface GmbH & Co. KG

Klingenbergstraße 26

D-32758 Detmold

Germany

www.weidmueller.com



ACT20P : la solution polyvalente

- Convertisseurs de signaux précis et hautement fonctionnels
- Les leviers d'extraction facilitent la manipulation

Informations générales de commande

Version	Isolateur passif, Entrée : 4-20 mA, Sortie : 2 x 4-20 mA, (alimentation par la boucle), Multiplicateur de signaux, Alimenté par les boucles de courant de sortie
Référence	2619390000
Type	ACT20P-CI-2CO-OLP-P
GTIN (EAN)	4050118622904
Qté.	1 Pièce

Caractéristiques techniques

Agréments

Agréments

ROHS Conforme

Dimensions et poids

Profondeur	114 mm	Profondeur (pouces)	4.4882 inch
Hauteur	127.1 mm	Hauteur (pouces)	5.0039 inch
Largeur	12.5 mm	Largeur (pouces)	0.4921 inch
Poids net	140 g		

Températures

Température de stockage	-40 °C...85 °C	Température de fonctionnement	-20 °C...60 °C
Humidité à la température de fonctionnement	0...95 % (sans condensation)	Humidité	5...95 % (sans condensation)

Probabilité d'échec

SIL selon IEC 61508 Aucun

Conformité environnementale du produit

Statut de conformité RoHS	Conforme avec exemption		
Exemption RoHS (le cas échéant/connue)	7a, 7cl		
REACH SVHC	Lead 7439-92-1		
SCIP	2f6dd957-421a-46db-a0c2-cf1609156924		

Classifications

ETIM 8.0	EC002653	ETIM 9.0	EC002653
ETIM 10.0	EC002653	ECLASS 14.0	27-21-01-20
ECLASS 15.0	27-21-01-20		

Entrée

Capteur	Capteur à 4 fils (avec sa propre alimentation électrique), Source de courant	Nombre d'entrées	1
Courant d'entrée	4...20mA	Chute de tension, entrée en courant	<3 V

Sortie

Courant de faible impédance	RL = (UB-12 V) / 20 mA p. ej. 600 Ω à 24 V	Type	Passive, La commande connectée doit être active
Courant de sortie	4...20 mA, alimentado por corriente de bucle		

Sortie (analogique)

Nombre de sorties analogiques 2

ACT20P-CI-2CO-OLP-P

Weidmüller Interface GmbH & Co. KG

Klingenbergstraße 26

D-32758 Detmold

Germany

www.weidmueller.com

Caractéristiques techniques

Caractéristiques générales

Précision	< 0,1 % de la valeur finale	Degré de protection	IP20
Tension d'alimentation	via boucle de courant de sortie, min. 12 V DC/ max. 30 V DC	Réponse à un échelon	≤ 2 ms
Barrette de liaison équipée	TS 35	Type d'acheminement de signaux selon HART®	inchangé
Consommation de puissance nominale	2 VA	Configuration	Aucune
Altitude de service	≤ 2000 m		

Coordination de l'isolation

Tension de tenue au choc	4 kV (1,2/50 µs)	Normes CEM	EN 61326-1
Catégorie de surtension	III	Tension d'isolation	2 kV (Input /Output), 1 min, 50 Hz
Tension nominale (texte)	300 V		

Données pour applications Ex (ATEX)

Repérage :	II 3 G Ex ec IIC T6 Gc	IECEx - repérage gaz	Ex ec IIC T6 Gc
------------	------------------------	----------------------	-----------------

Caractéristiques de raccordement

Type de raccordement	PUSH IN	Couple de serrage, min.	0.4 Nm
Couple de serrage, max.	0.6 Nm	Sections de raccordement, raccordement nominal	2.5 mm ²
Plage de serrage, min.	0.5 mm ²	Plage de serrage, max.	2.5 mm ²
Section de raccordement du conducteur, AWG 26 AWG, min.		Section de raccordement du conducteur, AWG 14 AWG, max.	
Section de raccordement du conducteur, 0.5 mm ² min.		Section de raccordement du conducteur, 2.5 mm ² max.	
Section de raccordement du conducteur, 0.5 mm ² souple, min.		Section de raccordement du conducteur, 2.5 mm ² souple, max.	
Section de raccordement du conducteur, 0.2 mm ² souple avec embout DIN 46228/4, min.		Section de raccordement du conducteur, 2.5 mm ² souple avec embout DIN 46228/4, max.	

Description d'article

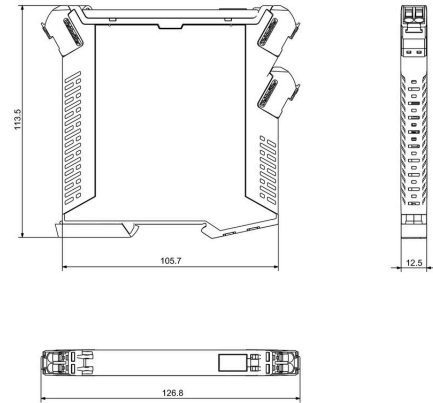
Description du produit	<p>L'isolateur passif fixe ACT20P-CI-2CO-OLP-S isole les signaux source de courant analogiques standard. Un signal d'entrée analogique est converti de manière linéaire, puis doublé en deux signaux de sortie isolés galvaniquement. L'appareil est alimenté via la boucle de courant de sortie.</p> <p>The Characteristics</p> <ul style="list-style-type: none"> • Séparation galvanique 3 voies entre entrée, sortie 1 et sortie 2.
------------------------	--

Dessins

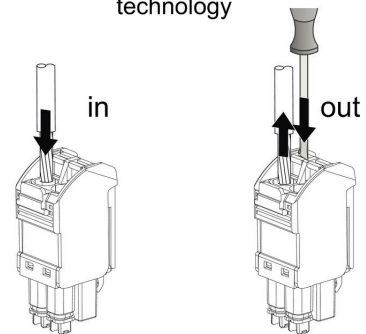
Connection diagram



Dessin coté



PUSH IN technology



Accessoires

Vierge



ESG est le repère éprouvé au format MultiCard destiné à de nombreux appareils connus. Il en résulte un repérage de haute qualité avec un excellent contraste.

Différents types sont disponibles pour les appareils de fabricants tels que Siemens, ABB, Beckhoff, etc.

Les avantages en un coup d'œil :

- Étiquettes pour utilisation universelle ; encliquetables ou autocollantes selon le type
- Pour les appareils installés en série, tels que par ex. les disjoncteurs automatiques, nous proposons des repérages ESG à encliqueter sur un support de plaquettes.
- Impression individuelle en qualité laser suivant les spécifications

Pour impression personnalisée : Veuillez nous envoyer un fichier dans le format de notre logiciel de repérage M-Print PRO ou M-Print PRO Online (sans installation) pour vos spécifications de repérage.

Informations générales de commande

Type	ESG 8/13.5/43.3 SAI AU	Version	
Référence	1912130000	ESG, Repérage d'équipements et appareillages x 13.5 mm, PA	
GTIN (EAN)	4032248541164	66, Couleur: transparent, Enfichable	
Qté.	5 ST		
Type	ESG 6.6/11 BHZ 5.00/02	Version	
Référence	1082490000	ESG, Repérage d'équipements et appareillages x 11 mm, PA	
GTIN (EAN)	4032248845330	66, Couleur: blanc, Enfichable	
Qté.	200 ST		