



## TOP 24VDC 24VDC3.5A

**Weidmüller Interface GmbH & Co. KG**  
 Klingenbergstraße 26  
 D-32758 Detmold  
 Germany

www.weidmueller.com

## Caractéristiques techniques

## Agréments

Agréments



ROHS	Conforme
UL File Number Search	<a href="#">Site Web UL</a>
N° de certificat (cULus)	E141197

## Dimensions et poids

Profondeur	87.8 mm	Profondeur (pouces)	3.4567 inch
Hauteur	89.4 mm	Hauteur (pouces)	3.5197 inch
Largeur	12.8 mm	Largeur (pouces)	0.5039 inch
Poids net	27 g		

## Températures

Température de stockage	-40 °C...70 °C	Température ambiante	-20 °C...60 °C
Température de fonctionnement		Humidité	5-95% d'humidité relative, Tu= 40°C, sans condensation

## Probabilité d'échec

MTTF	1077 a
------	--------

## Conformité environnementale du produit

Statut de conformité RoHS	Conforme avec exemption
Exemption RoHS (le cas échéant/connue)	7a, 7cl
REACH SVHC	Lead 7439-92-1
SCIP	9e2cbc49-76d9-4611-b8ec-5b4f549a0aa9

## Classifications

ETIM 8.0	EC001504	ETIM 9.0	EC001504
ETIM 10.0	EC001504	ECLASS 14.0	27-37-16-04
ECLASS 15.0	27-37-16-04		

## Données de mesure UL

Température ambiante (fonctionnement), max.	60 °C	Section de raccordement AWG, min.	AWG 26
Section de raccordement AWG, max.	AWG 14	Type de conducteur	conducteur rigide en cuivre, conducteur souple en cuivre
Degré de pollution	2		

## Côté commande

Tension nominale	24 V DC ±20 %	Courant nominal de commande	10 mA DC (±20 %)
Puissance nominale	240 mW	Indicateur d'état	LED verte

## TOP 24VDC 24VDC3.5A

Weidmüller Interface GmbH &amp; Co. KG

Klingenbergstraße 26

D-32758 Detmold

Germany

www.weidmueller.com

## Caractéristiques techniques

Circuit de protection	Diode de roue libre, Protection contre inversions de polarité	Fréquence d'entrée	300 Hz
Tension de bobine du relais de rechange s'écartant de la tension nominale de commande	Non	Tension de bobine du relais de rechange	24 V DC

## Côté charge

Tension de commutation nominale	3...33 V DC	Courant permanent	3.5 A
Courant de commutation nominal	3,5 A	Retard à la mise s. tension	<55 µs
Retard à la coupure	<600 µs	Chute de tension à charge max.	≤ 0,3 V
Courant de fuite	<10 µA	Courant de commutation min.	10 mA
Protégé contre les courts-circuits	Non	Interrupteur de protection côté terminal	Diode de roue libre
Type de contact	1 NO contact (MOS-FET)	fréquence de commutation max. (tensions de commande DC)	300 Hz

## Caractéristiques générales

Barrette de liaison équipée	TS 35	
Levier de forçage disponible	Non	
Couleur	noir	
Composant de classe d'inflammabilité UL94	Composante .	Boîtier
	Classe d'inflammabilité UL94 .	V-0
	Composante .	Clip de maintien
	Classe d'inflammabilité UL94 .	V-0
	Composante .	Poussoir
	Classe d'inflammabilité UL94 .	V-0

## Coordination de l'isolation

Tension nominale	300 V	Degré de pollution	2
Catégorie de surtension	III	Lignes d'air et de fuite côté commande - côté charge	≥ 5.5 mm
Rigidité de tension côté commande - côté charge	2,5 kVeff	Tenue en tension par rapport au rail profilé	4 kVeff / 1 min.
Tension de tenue au choc	6 kV (1,2/50 µs)	Degré de protection	IP20

## Informations supplémentaires sur les agréments / standards

Numéro de certificat (DNV)	TAA00001E5	N° de certificat (cULus)	E141197
----------------------------	------------	--------------------------	---------

## Caractéristiques de raccordement

Technique de raccordement de conducteurs	PUSH IN	Longueur de dénudage, raccordement nominal	9 mm
Sections de raccordement, raccordement nominal	1.5 mm <sup>2</sup>	Plage de serrage, min.	0.14 mm <sup>2</sup>
Plage de serrage, max.	2.5 mm <sup>2</sup>	Section de raccordement du conducteur, AWG 26 AWG, min.	
Section de raccordement du conducteur, AWG 14 AWG, max.		Section de raccordement du conducteur, 0.14 mm <sup>2</sup> min.	
Section de raccordement du conducteur, 1.5 mm <sup>2</sup> max.		Section de raccordement du conducteur, AWG 26 rigide, min. (AWG)	
Section de raccordement du conducteur, AWG 16 rigide, max. (AWG)		Section de raccordement du conducteur, 0.14 mm <sup>2</sup> souple, min.	
Section de raccordement du conducteur, 2.5 mm <sup>2</sup> souple, max.		Section de raccordement du conducteur, AWG 26 souple, min. (AWG)	
Section de raccordement du conducteur, AWG 14 souple, max. (AWG)		Section de raccordement du conducteur, 0.14 mm <sup>2</sup> souple avec embout DIN 46228/4, min.	

## Caractéristiques techniques

Section de raccordement du conducteur, 1.5 mm<sup>2</sup>  
souple avec embout DIN 46228/4, max.

Section de raccordement du conducteur, 1.5 mm<sup>2</sup>  
souple, embout (DIN 46228-1), max.

Section de raccordement du conducteur, 0.14 mm<sup>2</sup>  
souple, embout (DIN 46228-1), min.

Dimension de la lame 0,4 x 2,0 mm

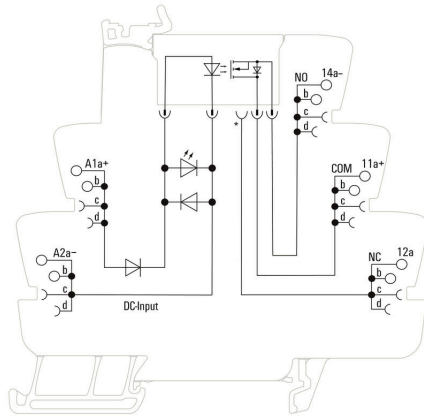
## TOP 24VDC 24VDC3.5A

Weidmüller Interface GmbH & Co. KG  
Klingenbergstraße 26  
D-32758 Detmold  
Germany

## Dessins

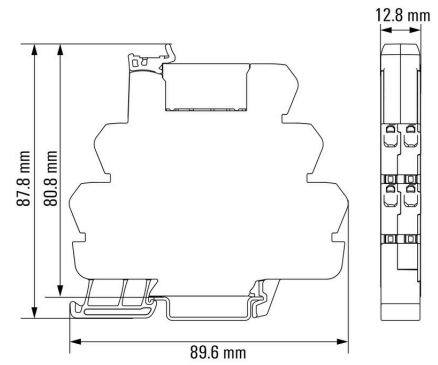
[www.weidmueller.com](http://www.weidmueller.com)

### Schéma



\*Contact is assembled in socket but not used with solid-state relays

### Dimensional drawing



Miscellaneous

**Type code TERMSERIES solid-state relay versions**



Clé de codage des modèles

## Accessoires

### Séparateur



#### Plaques de séparation polyvalentes

Les plaques de séparation peuvent être utilisées pour regrouper des signaux visuels, pour isoler des modules électriquement et pour insérer des repérages pour une meilleure vue d'ensemble. Cela fait d'elles

un accessoire particulièrement polyvalent. Les plaques de séparation augmentent les distances de dégagement et de fuite entre deux modules, ce qui augmente

la tension d'isolation nominale entre deux modules jusqu'à 600 V. Des plaques

de séparation doubles peuvent être repérées avec des repérages WAD5 ou WS10/5 et

permettre des connexions transversales continues.

L'installation est facilitée grâce à

des perforations pour briser individuellement les canaux de connexion transversale.

- Les plaques de séparation séparent visuellement les groupes les uns des autres
- Entailles pour la rupture individuelle des canaux de connexion transversale
- Les plaques de séparation isolent entre deux modules en augmentant les distances de dégagement et de fuite jusqu'à 600 V

### Informations générales de commande

Type	TW TXS/TXZ R3.2	Version	
Référence	<a href="#">1240800000</a>	TERMSERIES, Séparateur	
GTIN (EAN)	4050118028188		
Qté.	10 ST		

### Module d'alimentation



#### Modules d'alimentation économisant l'espace

Nos bornes d'alimentation permettent d'alimenter des potentiels en entrée – par exemple

des potentiels neutres ou moins – ou d'alimenter des potentiels commutés en sortie. Associées

à des connexions transversales précisément adaptées de TERMSERIES,

les connexions des câbles sur le module de relais restent libres pour les actionneurs

et les capteurs. Aucun bloc de jonction de passage supplémentaire n'est nécessaire, ce qui permet

d'économiser énormément d'espace dans l'armoire. Dans

le même temps, le câblage est simplifié

car il n'est pas nécessaire d'utiliser des embouts doubles pour l'alimentation potentielle.

### Informations générales de commande

Type	TXP SUPPLY	Version	
Référence	<a href="#">2618940000</a>	TERMSERIES, Module d'alimentation, Nombre des contacts: 5, ,	
GTIN (EAN)	4050118667592	Courant permanent: 10 A, PUSH IN	
Qté.	10 ST		

## TOP 24VDC 24VDC3.5A

**Weidmüller Interface GmbH & Co. KG**  
 Klingenbergstraße 26  
 D-32758 Detmold  
 Germany

www.weidmueller.com

## Accessoires

Type	TXS SUPPLY	Version
Référence	<a href="#">1240780000</a>	TERMSERIES, Module d'alimentation, Nombre des contacts: 5, ,
GTIN (EAN)	4050118028140	Courant permanent: 10 A, Raccordement vissé
Qté.	10 ST	
Type	TXZ SUPPLY	Version
Référence	<a href="#">1240790000</a>	TERMSERIES, Module d'alimentation, Nombre des contacts: 5, ,
GTIN (EAN)	4050118028164	Courant permanent: 10 A, Raccordement à ressort
Qté.	10 ST	

## Vierge



Les repères WS sont particulièrement adaptés aux connecteurs de la série W. Grâce à leur compatibilité, ils peuvent également être utilisés avec la série I et la série Z. Les larges surfaces de marquage permettent d'imprimer de longues chaînes de caractères ou sur plusieurs lignes.

Les repères WS sont parfaits pour de longues chaînes de caractères personnalisées. Grâce au format MultiCard qui a fait ses preuves, l'impression avec PrintJet CONNECT ou Plotter est possible.

- Montage en bande ou individuellement
  - Repères au format MultiCard éprouvé
- Pour impression personnalisée : Veuillez nous envoyer un fichier dans le format de notre logiciel de repérage M-Print PRO ou M-Print PRO Online (sans installation) pour vos spécifications de repérage.

### Informations générales de commande

Type	WS 10/6 M MC NE WS	Version
Référence	<a href="#">1818400000</a>	WS, Terminal marker, 10 x 6 mm, Pas en mm (P): 6.00 Weidmueller,
GTIN (EAN)	4032248310876	Allen-Bradley, blanc
Qté.	600 ST	

## ZQV

### Informations générales de commande

Type	ZQV 1.5N/R6.4/2 GE	Version
Référence	<a href="#">1193670000</a>	TERMSERIES, Connexion transversale
GTIN (EAN)	4032248976638	
Qté.	10 ST	

## TOP 24VDC 24VDC3.5A

**Weidmüller Interface GmbH & Co. KG**  
 Klingenbergstraße 26  
 D-32758 Detmold  
 Germany

www.weidmueller.com

### Accessoires

Type	ZQV 1.5N/R6.4/10 GE	Version
Référence	<a href="#">1193680000</a>	TERMSERIES, Connexion transversale
GTIN (EAN)	4032248976454	
Qté.	10 ST	
Type	ZQV 1.5N/R6.4/19 GE	Version
Référence	<a href="#">1193690000</a>	TERMSERIES, Connexion transversale
GTIN (EAN)	4032248976645	
Qté.	10 ST	
Type	ZQV 1.5N/R6.4/2 BL	Version
Référence	<a href="#">1446140000</a>	TERMSERIES, Connexion transversale
GTIN (EAN)	4050118251074	
Qté.	10 ST	
Type	ZQV 1.5N/R6.4/10 BL	Version
Référence	<a href="#">1390350000</a>	TERMSERIES, Connexion transversale
GTIN (EAN)	4050118190793	
Qté.	10 ST	
Type	ZQV 1.5N/R6.4/19 BL	Version
Référence	<a href="#">1391620000</a>	TERMSERIES, Connexion transversale
GTIN (EAN)	4050118191813	
Qté.	10 ST	
Type	ZQV 1.5N/R6.4/2 RT	Version
Référence	<a href="#">1446090000</a>	TERMSERIES, Connexion transversale
GTIN (EAN)	4050118250886	
Qté.	10 ST	
Type	ZQV 1.5N/R6.4/10 RT	Version
Référence	<a href="#">1391640000</a>	TERMSERIES, Connexion transversale
GTIN (EAN)	4050118191660	
Qté.	10 ST	
Type	ZQV 1.5N/R6.4/19 RT	Version
Référence	<a href="#">1391610000</a>	TERMSERIES, Connexion transversale
GTIN (EAN)	4050118191783	
Qté.	10 ST	
Type	ZQV 1.5N/R6.4/2 SW	Version
Référence	<a href="#">1446040000</a>	TERMSERIES, Connexion transversale
GTIN (EAN)	4050118251067	
Qté.	10 ST	
Type	ZQV 1.5N/R6.4/10 SW	Version
Référence	<a href="#">1391630000</a>	TERMSERIES, Connexion transversale
GTIN (EAN)	4050118191776	
Qté.	10 ST	
Type	ZQV 1.5N/R6.4/19 SW	Version
Référence	<a href="#">1391600000</a>	TERMSERIES, Connexion transversale
GTIN (EAN)	4050118191806	
Qté.	10 ST	

### Connexions transversales



#### Connexions transversales ajustables

Augmentez la flexibilité de vos connexions transversales. La connexion transversale TERMSERIES (TCC) permet de réaliser des connexions transversales réglables individuellement avec jusqu'à 51 pôles. Le nombre maximal de pôles enfichables a été augmenté jusqu'à 32 pôles. Le matériau en bande peut être très facilement raccourci à la longueur requise. Les connecteurs transversaux conviennent par leur facilité de manipulation et leur visibilité ainsi que par leurs possibilités de connexion universelle. Une barrette supplémentaire empêche le ressort de se déformer lors de l'assemblage.

- Connexion transversale réglable individuellement avec 51 pôles
- Barre supplémentaire pour éviter la déformation du ressort
- Connexion transversale plus longue disponible – jusqu'à 32 pôles
- Tenue aux vibrations

### Informations générales de commande

Type	TCC 6.4/51 RD	Version
Référence	<a href="#">2556410000</a>	TERMSERIES, Connexion transversale
GTIN (EAN)	4050118566925	
Qté.	10 ST	
Type	TCC 6.4/51 OR	Version
Référence	<a href="#">2556370000</a>	TERMSERIES, Connexion transversale
GTIN (EAN)	4050118566680	
Qté.	10 ST	
Type	TCC 6.4/51 BL	Version
Référence	<a href="#">2556450000</a>	TERMSERIES, Connexion transversale
GTIN (EAN)	4050118566963	
Qté.	10 ST	
Type	TCC 6.4/51 BK	Version
Référence	<a href="#">2556490000</a>	TERMSERIES, Connexion transversale
GTIN (EAN)	4050118567007	
Qté.	10 ST	
Type	TCC 6.4/2 OR	Version
Référence	<a href="#">2556350000</a>	TERMSERIES, Connexion transversale
GTIN (EAN)	4050118566826	
Qté.	10 ST	
Type	TCC 6.4/2 BL	Version
Référence	<a href="#">2556430000</a>	TERMSERIES, Connexion transversale
GTIN (EAN)	4050118566949	
Qté.	10 ST	
Type	TCC 6.4/2 BK	Version
Référence	<a href="#">2556470000</a>	TERMSERIES, Connexion transversale
GTIN (EAN)	4050118566987	
Qté.	10 ST	
Type	TCC 6.4/10 RD	Version
Référence	<a href="#">2556400000</a>	TERMSERIES, Connexion transversale
GTIN (EAN)	4050118566918	
Qté.	10 ST	

## TOP 24VDC 24VDC3.5A

Weidmüller Interface GmbH &amp; Co. KG

Klingenbergstraße 26

D-32758 Detmold

Germany

www.weidmueller.com

## Accessoires

Type	TCC 6.4/10 OR	Version
Référence	<a href="#">2556360000</a>	TERMSERIES, Connexion transversale
GTIN (EAN)	4050118566673	
Qté.	10 ST	
Type	TCC 6.4/10 BL	Version
Référence	<a href="#">2556440000</a>	TERMSERIES, Connexion transversale
GTIN (EAN)	4050118566956	
Qté.	10 ST	
Type	TCC 6.4/10 BK	Version
Référence	<a href="#">2556480000</a>	TERMSERIES, Connexion transversale
GTIN (EAN)	4050118566994	
Qté.	10 ST	
Type	TCC 12.8/26 RD	Version
Référence	<a href="#">2556420000</a>	TERMSERIES, Connexion transversale
GTIN (EAN)	4050118566932	
Qté.	10 ST	
Type	TCC 12.8/26 OR	Version
Référence	<a href="#">2556380000</a>	TERMSERIES, Connexion transversale
GTIN (EAN)	4050118566697	
Qté.	10 ST	
Type	TCC 12.8/26 BL	Version
Référence	<a href="#">2556460000</a>	TERMSERIES, Connexion transversale
GTIN (EAN)	4050118566970	
Qté.	10 ST	
Type	TCC 12.8/26 BK	Version
Référence	<a href="#">2556500000</a>	TERMSERIES, Connexion transversale
GTIN (EAN)	4050118567014	
Qté.	10 ST	
Type	TCC 6.4/2 RD	Version
Référence	<a href="#">2556390000</a>	TERMSERIES, Connexion transversale
GTIN (EAN)	4050118566901	
Qté.	10 ST	

## Adaptateurs d'interface



Câblage de signal plus rapide et moins encombrant  
 Pour réduire les temps de câblage, des câbles pré-confectionnés sont utilisés entre la partie commande et le niveau interface ; et ils sont simplement raccordés à l'adaptateur TERMSERIES. Ceci permet une réduction significative des efforts de câblage dans les armoires électriques. L'adaptateur dispose d'un assemblage universel et offre un réel avantage en matière d'encombrement, lorsqu'il est utilisé avec des produits TERMSERIES de forme identique.

- Réduction du temps de câblage grâce au concept « plug-and-play » avec des câbles préassemblés
- Peut être appliqué aux côtés entrée et sortie des TERMSERIES
- Prêt pour la logique de commutation plus et moins
- Gain de place important grâce à l'adaptation universelle aux autres produits TERMSERIES

## TOP 24VDC 24VDC3.5A

**Weidmüller Interface GmbH & Co. KG**  
 Klingenbergstraße 26  
 D-32758 Detmold  
 Germany

www.weidmueller.com

## Accessoires

### Informations générales de commande

Type	TIAL F10	Version	
Référence	<a href="#">1463540000</a>	TERMESERIES, Adaptateur, Mâle 10 pôles selon DIN EN 60603-13,	
GTIN (EAN)	4050118323559	levier de verrouillage long, Nombre de voies pour signaux: 8, Tension	
Qté.	1 ST	nominale DC : 24 V, Courant nominal (par voie): 125 mA	

### Tournevis droit



Tournevis isolé VDE pour vis tête fendue, SDI DIN 7437, ISO 2380/2, empreinte selon DIN 5264, ISO 2380/1, poignée SoftFinish

### Informations générales de commande

Type	SDIS 0.4X2.0X60	Version	
Référence	<a href="#">2749780000</a>	Tournevis, Largeur de la lame (B): 2 mm, longueur de la lame: 60 mm,	
GTIN (EAN)	4050118896527	Epaisseur de la lame (A): 0.4 mm	
Qté.	1 ST		
Type	SDS 0.4X2.0X60	Version	
Référence	<a href="#">2749260000</a>	Tournevis, Largeur de la lame (B): 2 mm, longueur de la lame: 60 mm,	
GTIN (EAN)	4050118895537	Epaisseur de la lame (A): 0.4 mm	
Qté.	1 ST		