

TRP 230VAC RC 2CO AU

Weidmüller Interface GmbH & Co. KG
 Klingenbergstraße 26
 D-32758 Detmold
 Germany

www.weidmueller.com

Illustration du produit

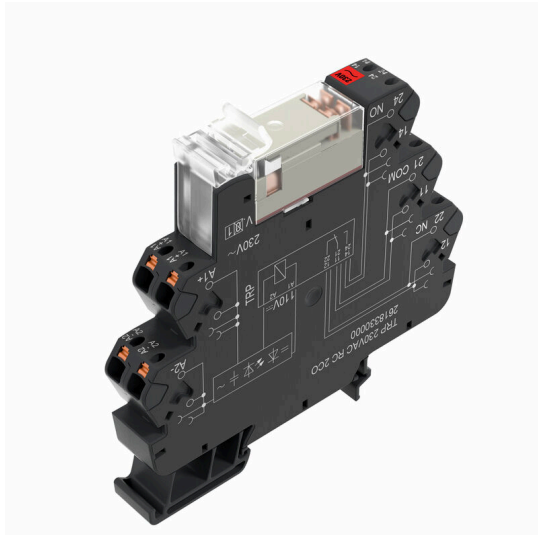


Figure similaire

- 2 contacts inverseurs
- Matériau des contacts : AgNi 5µm Au
- Entrée multi-tension unique de 24 à 230 V UC
- Tensions d'entrée de 5 V DC à 230 V UC avec repérage coloré : AC : rouge, DC : bleu, UC : blanc

Informations générales de commande

Version	TERMSERIES, Interface relais, Nombre des contacts: 2, Inverseur AgNi, plaqué or, Tension nominale: 230 V AC ±5 %, Courant permanent: 8 A, PUSH IN, Levier de forçage disponible: Non
Référence	2618500000
Type	TRP 230VAC RC 2CO AU
GTIN (EAN)	4050118670332
Qté.	10 Pièce

TRP 230VAC RC 2CO AU

Weidmüller Interface GmbH & Co. KG

Klingenbergstraße 26

D-32758 Detmold

Germany

www.weidmueller.com

Caractéristiques techniques

Agréments

Agréments



ROHS	Conforme
UL File Number Search	Site Web UL
N° de certificat (cULus)	E141197

Dimensions et poids

Profondeur	87.8 mm	Profondeur (pouces)	3.4567 inch
Hauteur	89.4 mm	Hauteur (pouces)	3.5197 inch
Largeur	12.8 mm	Largeur (pouces)	0.5039 inch
Poids net	57.5 g		

Températures

Température de stockage	-40 °C...85 °C	Température ambiante	-40 °C...60 °C
Température de fonctionnement		Humidité	5-95% d'humidité relative, Tu= 40°C, sans condensation

Conformité environnementale du produit

Statut de conformité RoHS	Conforme avec exemption
Exemption RoHS (le cas échéant/connue)	7a, 7cl
REACH SVHC	Lead 7439-92-1
SCIP	9e2cbc49-76d9-4611-b8ec-5b4f549a0aa9

Classifications

ETIM 8.0	EC001437	ETIM 9.0	EC001437
ETIM 10.0	EC001437	ECLASS 14.0	27-37-16-01
ECLASS 15.0	27-37-16-01		

Données de mesure UL

Derating du courant de sortie (ohmique)	6 A @ 60 °C, 8 A @ 50 °C	Section de raccordement AWG, min.	AWG 26
Section de raccordement AWG, max.	AWG 14	Type de conducteur	conducteur rigide en cuivre, conducteur souple en cuivre
Degré de pollution	2		

Côté commande

Tension nominale	230 V AC ±5 %	Courant nominal AC	8.8 mA
Puissance nominale	2,1 VA	Indicateur d'état	LED verte
Circuit de protection	Redresseurs, Circuit RC	Filtre RC	94 Ω / 100 nF
Tension de bobine du relais de rechange s'écartant de la tension nominale de commande	Oui	Tension de bobine du relais de rechange	110 V DC

TRP 230VAC RC 2CO AU

Weidmüller Interface GmbH & Co. KG
Klingenbergstraße 26
D-32758 Detmold
Germany

www.weidmueller.com

Caractéristiques techniques

Côté charge

Tension de commutation nominale	250 V AC	Courant permanent	8 A
Fréquence de commutation max. à charge nominale	0.1 Hz	Tension de commutation AC, max.	250 V
Tension de commutation DC, max.	250 V	Courant à la mise sous tension	15 A / 4 s
Puissance de commutation AC (résistif), max.	2000 VA	Puissance de commutation DC (résistif), max.	192 W @ 24 V
Retard à la mise s. tension	≤ 14 ms	Retard à la coupure	≤ 12 ms
Type de contact	2 CO contact (AgNi gold-plated)	Durée de vie mécanique	30 x 106 manœuvres
Puissance min. de commutation	1 mA @ 1 V		

Caractéristiques générales

Altitude de service	≤ 2000 m, au-dessus du niveau de la mer		
Barrette de liaison équipée	TS 35		
Levier de forçage disponible	Non		
Indicateur de position du commutateur mécanique	Non		
Couleur	noir		
Composant de classe d'inflammabilité UL94	Composante .	Boîtier	
	Classe d'inflammabilité UL94 .	V-0	
	Composante .	Clip de maintien	
	Classe d'inflammabilité UL94 .	V-0	
	Composante .	Poussoir	
	Classe d'inflammabilité UL94 .	V-0	

Coordination de l'isolation

Tension nominale	300 V	Degré de pollution	2
Catégorie de surtension	III	Lignes d'air et de fuite côté commande - côté charge	≥ 6 mm
Rigidité de tension côté commande - côté charge	3,51 kVeff / 1 min.	Type d'isolation en entrée et en sortie	isolation renforcée
Rigidité diélectrique des contacts voisins	2,5 kVeff / 1 min.	Type d'isolation avec les contacts adjacents	Isolation de base
Rigidité diélectrique des contacts ouverts	1 kVeff / 1 min	Tenue en tension par rapport au rail profilé	4 kVeff / 1 min.
Tension de tenue au choc	6 kV (1,2/50 µs)	Degré de protection	IP20

Informations supplémentaires sur les agréments / standards

Numéro de certificat (DNV)	TAA00001E5	N° de certificat (cULus)	E141197
----------------------------	------------	--------------------------	---------

Caractéristiques de raccordement

Technique de raccordement de conducteurs	PUSH IN	Longueur de dénudage, raccordement nominal	9 mm
Sections de raccordement, raccordement nominal	1.5 mm ²	Plage de serrage, min.	0.14 mm ²
Plage de serrage, max.	2.5 mm ²	Section de raccordement du conducteur, AWG 26 AWG, min.	
Section de raccordement du conducteur, AWG 14 AWG, max.		Section de raccordement du conducteur, 0.14 mm ² min.	
Section de raccordement du conducteur, 1.5 mm ² max.		Section de raccordement du conducteur, AWG 26 rigide, min. (AWG)	
Section de raccordement du conducteur, AWG 16 rigide, max. (AWG)		Section de raccordement du conducteur, 0.14 mm ² souple, min.	

TRP 230VAC RC 2CO AU

Weidmüller Interface GmbH & Co. KG

Klingenbergstraße 26
D-32758 Detmold
Germany

www.weidmueller.com

Caractéristiques techniques

Section de raccordement du conducteur, 2.5 mm²
souple, max.

Section de raccordement du conducteur, AWG 14
souple, max. (AWG)

Section de raccordement du conducteur, 1.5 mm²
souple avec embout DIN 46228/4, max.

Section de raccordement du conducteur, 1.5 mm²
souple, embout (DIN 46228-1), max.

Section de raccordement du conducteur, AWG 26
souple, min. (AWG)

Section de raccordement du conducteur, 0.14 mm²
souple avec embout DIN 46228/4, min.

Section de raccordement du conducteur, 0.14 mm²
souple, embout (DIN 46228-1), min.

Dimension de la lame 0,4 x 2,0 mm

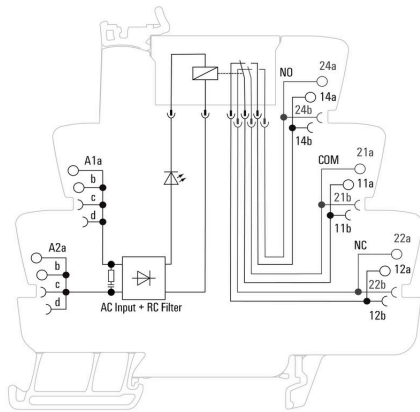
TRP 230VAC RC 2CO AU

Weidmüller Interface GmbH & Co. KG
 Klingenbergstraße 26
 D-32758 Detmold
 Germany

Dessins

www.weidmueller.com

Schéma



Graph



Courbe de charge limite DC Charge résistive

Graph



Durée de vie électrique 230 V AC
 resistive load Charge résistive 230 V AC

Dimensional drawing



Miscellaneous

Type code TERMSERIES electromechanical relay versions



Clé de codage des modèles

TRP 230VAC RC 2CO AU

Weidmüller Interface GmbH & Co. KG

Klingenbergstraße 26

D-32758 Detmold

Germany

www.weidmueller.com

Accessoires

Séparateur



Plaques de séparation polyvalentes

Les plaques de séparation peuvent être utilisées pour regrouper des signaux visuels, pour isoler des modules électriquement et pour insérer des repérages pour une meilleure vue d'ensemble. Cela fait d'elles

un accessoire particulièrement polyvalent. Les plaques de séparation augmentent les distances de dégagement et de fuite entre deux modules, ce qui augmente

la tension d'isolation nominale entre deux modules jusqu'à 600 V. Des plaques

de séparation doubles peuvent être repérées avec des repérages WAD5 ou WS10/5 et

permettre des connexions transversales continues.

L'installation est facilitée grâce à

des perforations pour briser individuellement les canaux de connexion transversale.

- Les plaques de séparation séparent visuellement les groupes les uns des autres
- Entailles pour la rupture individuelle des canaux de connexion transversale
- Les plaques de séparation isolent entre deux modules en augmentant les distances de dégagement et de fuite jusqu'à 600 V

Informations générales de commande

Type	TW TXS/TXZ R3.2	Version	
Référence	1240800000	TERMSERIES, Séparateur	
GTIN (EAN)	4050118028188		
Qté.	10 ST		

Module d'alimentation



Modules d'alimentation économisant l'espace

Nos bornes d'alimentation permettent d'alimenter des potentiels en entrée – par exemple

des potentiels neutres ou moins – ou d'alimenter des potentiels commutés en sortie. Associées

à des connexions transversales précisément adaptées de TERMSERIES,

les connexions des câbles sur le module de relais restent libres pour les actionneurs

et les capteurs. Aucun bloc de jonction de passage supplémentaire n'est nécessaire, ce qui permet

d'économiser énormément d'espace dans l'armoire. Dans le même temps, le câblage est simplifié

car il n'est pas nécessaire d'utiliser des embouts doubles pour l'alimentation potentielle.

Informations générales de commande

Type	TXP SUPPLY	Version	
Référence	2618940000	TERMSERIES, Module d'alimentation, Nombre des contacts: 5, ,	
GTIN (EAN)	4050118667592	Courant permanent: 10 A, PUSH IN	
Qté.	10 ST		

TRP 230VAC RC 2CO AU

Weidmüller Interface GmbH & Co. KG

Klingenbergstraße 26

D-32758 Detmold

Germany

www.weidmueller.com

Accessoires

Type	TXS SUPPLY	Version
Référence	1240780000	TERMSERIES, Module d'alimentation, Nombre des contacts: 5, ,
GTIN (EAN)	4050118028140	Courant permanent: 10 A, Raccordement vissé
Qté.	10 ST	
Type	TXZ SUPPLY	Version
Référence	1240790000	TERMSERIES, Module d'alimentation, Nombre des contacts: 5, ,
GTIN (EAN)	4050118028164	Courant permanent: 10 A, Raccordement à ressort
Qté.	10 ST	

Vierge



Les repères WS sont particulièrement adaptés aux connecteurs de la série W. Grâce à leur compatibilité, ils peuvent également être utilisés avec la série I et la série Z. Les larges surfaces de marquage permettent d'imprimer de longues chaînes de caractères ou sur plusieurs lignes.

Les repères WS sont parfaits pour de longues chaînes de caractères personnalisées. Grâce au format MultiCard qui a fait ses preuves, l'impression avec PrintJet CONNECT ou Plotter est possible.

- Montage en bande ou individuellement
 - Repères au format MultiCard éprouvé
- Pour impression personnalisée : Veuillez nous envoyer un fichier dans le format de notre logiciel de repérage M-Print PRO ou M-Print PRO Online (sans installation) pour vos spécifications de repérage.

Informations générales de commande

Type	WS 10/6 M MC NE WS	Version
Référence	1818400000	WS, Terminal marker, 10 x 6 mm, Pas en mm (P): 6.00 Weidmueller,
GTIN (EAN)	4032248310876	Allen-Bradley, blanc
Qté.	600 ST	

TRP 230VAC RC 2CO AU

Weidmüller Interface GmbH & Co. KG

Klingenbergstraße 26

D-32758 Detmold

Germany

Accessoires

www.weidmueller.com

Connexions transversales



Connexions transversales ajustables

Augmentez la flexibilité de vos connexions transversales. La connexion transversale TERMSERIES (TCC) permet de réaliser des connexions transversales réglables individuellement avec jusqu'à 51 pôles. Le nombre maximal de pôles enfichables a été augmenté jusqu'à 32 pôles. Le matériau en bande peut être très facilement raccourci à la longueur requise. Les connecteurs transversaux conviennent par leur facilité de manipulation et leur visibilité ainsi que par leurs possibilités de connexion universelle. Une barrette supplémentaire empêche le ressort de se déformer lors de l'assemblage.

- Connexion transversale réglable individuellement avec 51 pôles
- Barre supplémentaire pour éviter la déformation du ressort
- Connexion transversale plus longue disponible – jusqu'à 32 pôles
- Tenue aux vibrations

Informations générales de commande

Type	TCC 6.4/51 RD	Version
Référence	2556410000	TERMSERIES, Connexion transversale
GTIN (EAN)	4050118566925	
Qté.	10 ST	
Type	TCC 6.4/51 OR	Version
Référence	2556370000	TERMSERIES, Connexion transversale
GTIN (EAN)	4050118566680	
Qté.	10 ST	
Type	TCC 6.4/51 BL	Version
Référence	2556450000	TERMSERIES, Connexion transversale
GTIN (EAN)	4050118566963	
Qté.	10 ST	
Type	TCC 6.4/51 BK	Version
Référence	2556490000	TERMSERIES, Connexion transversale
GTIN (EAN)	4050118567007	
Qté.	10 ST	
Type	TCC 6.4/2 OR	Version
Référence	2556350000	TERMSERIES, Connexion transversale
GTIN (EAN)	4050118566826	
Qté.	10 ST	
Type	TCC 6.4/2 BL	Version
Référence	2556430000	TERMSERIES, Connexion transversale
GTIN (EAN)	4050118566949	
Qté.	10 ST	
Type	TCC 6.4/2 BK	Version
Référence	2556470000	TERMSERIES, Connexion transversale
GTIN (EAN)	4050118566987	
Qté.	10 ST	
Type	TCC 6.4/10 RD	Version
Référence	2556400000	TERMSERIES, Connexion transversale
GTIN (EAN)	4050118566918	
Qté.	10 ST	

TRP 230VAC RC 2CO AU

Weidmüller Interface GmbH & Co. KG
 Klingenbergstraße 26
 D-32758 Detmold
 Germany

www.weidmueller.com

Accessoires

Type	TCC 6.4/10 OR	Version
Référence	2556360000	TERMSERIES, Connexion transversale
GTIN (EAN)	4050118566673	
Qté.	10 ST	
Type	TCC 6.4/10 BL	Version
Référence	2556440000	TERMSERIES, Connexion transversale
GTIN (EAN)	4050118566956	
Qté.	10 ST	
Type	TCC 6.4/10 BK	Version
Référence	2556480000	TERMSERIES, Connexion transversale
GTIN (EAN)	4050118566994	
Qté.	10 ST	
Type	TCC 12.8/26 RD	Version
Référence	2556420000	TERMSERIES, Connexion transversale
GTIN (EAN)	4050118566932	
Qté.	10 ST	
Type	TCC 12.8/26 OR	Version
Référence	2556380000	TERMSERIES, Connexion transversale
GTIN (EAN)	4050118566697	
Qté.	10 ST	
Type	TCC 12.8/26 BL	Version
Référence	2556460000	TERMSERIES, Connexion transversale
GTIN (EAN)	4050118566970	
Qté.	10 ST	
Type	TCC 12.8/26 BK	Version
Référence	2556500000	TERMSERIES, Connexion transversale
GTIN (EAN)	4050118567014	
Qté.	10 ST	
Type	TCC 6.4/2 RD	Version
Référence	2556390000	TERMSERIES, Connexion transversale
GTIN (EAN)	4050118566901	
Qté.	10 ST	

Tournevis droit



Tournevis isolé VDE pour vis tête fendue, SDI DIN 7437, ISO 2380/2, empreinte selon DIN 5264, ISO 2380/1, poignée SoftFinish

Informations générales de commande

Type	SDIS 0.4X2.0X60	Version
Référence	2749780000	Tournevis, Largeur de la lame (B): 2 mm, longueur de la lame: 60 mm,
GTIN (EAN)	4050118896527	Epaisseur de la lame (A): 0.4 mm
Qté.	1 ST	

TRP 230VAC RC 2CO AU

Weidmüller Interface GmbH & Co. KG

Klingenbergstraße 26

D-32758 Detmold

Germany

www.weidmueller.com

Accessoires

Type	SDS 0.4X2.0X60	Version	
Référence	2749260000	Tournevis, Largeur de la lame (B): 2 mm, longueur de la lame: 60 mm,	
GTIN (EAN)	4050118895537	Epaisseur de la lame (A): 0.4 mm	
Qté.	1 ST		

Vierge



Les repères WS sont particulièrement adaptés aux connecteurs de la série W. Grâce à leur compatibilité, ils peuvent également être utilisés avec la série I et la série Z. Les larges surfaces de marquage permettent d'imprimer de longues chaînes de caractères ou sur plusieurs lignes.

Les repères WS sont parfaits pour de longues chaînes de caractères personnalisées. Grâce au format MultiCard qui a fait ses preuves, l'impression avec PrintJet CONNECT ou Plotter est possible.

- Montage en bande ou individuellement
- Repères au format MultiCard éprouvé Pour impression personnalisée : Veuillez nous envoyer un fichier dans le format de notre logiciel de repérage M-Print PRO ou M-Print PRO Online (sans installation) pour vos spécifications de repérage.

Informations générales de commande

Type	WS 10/12 MC NE WS	Version	
Référence	1905970000	WS, Terminal marker, 10 x 12 mm, Pas en mm (P): 12.00	
GTIN (EAN)	4032248528127	Weidmueller, blanc	
Qté.	300 ST		

WS 12/6



WS/ DEK

Les repères de bornes MultiMark utilisent un matériau composite innovant constitué de deux composants. Le contour rigide de la base du repère s'enclenche solidement dans le connecteur. La surface élastique rend le repère facile à installer. Ce matériau spécialement perforé permet l'étirement des bandes pour prendre en compte les légères variations d'écartement qui tendent à se cumuler, notamment dans le cas de blocs de jonction longs. Avantage supplémentaire : l'excellente imprimabilité du matériau de la surface garantit un repérage durable et résistant à l'usure. Une résolution d'impression de 300 dpi offre également une très bonne lisibilité.

Vos avantages avec MultiMark

- Compatible avec les blocs de jonction modulaires Weidmüller
- Maintien ferme et impression durable
- Les bandes continues permettent de gagner du temps à l'installation
- Montage facile grâce à un matériau composite innovant
- Grandes libellés pour une lisibilité optimale
- Grande flexibilité grâce à l'indépendance vis-à-vis du fabricant

Informations générales de commande

Type	WS 12/6 MM WS	Version	
Référence	2007200000		WS, Terminal marker, 12 x 6 mm, Weidmueller, blanc
GTIN (EAN)	4050118391886		
Qté.	600 ST		