

### Illustration du produit



Figure similaire

- 1 contact inverseur
- Matériau des contacts : AgNi
- Entrée multi-tension unique de 24 à 230 V UC
- Tensions d'entrée de 5 V DC à 230 V UC avec repérage coloré : AC : rouge, DC : bleu, UC : blanc

### Informations générales de commande

Version	TERMSERIES, Interface relais, Nombre des contacts: 1, Inverseur AgNi, Tension nominale: 24 V UC $\pm 10\%$ , Courant permanent: 16 A, PUSH IN, Levier de forçage disponible: Non
Référence	<a href="#">2617910000</a>
Type	TRP 24VUC 1CO 16A
GTIN (EAN)	4050118670929
Qté.	10 Pièce

## TRP 24VUC 1CO 16A

Weidmüller Interface GmbH &amp; Co. KG

Klingenbergstraße 26

D-32758 Detmold

Germany

www.weidmueller.com

## Caractéristiques techniques

## Agréments

Agréments



ROHS	Conforme
UL File Number Search	<a href="#">Site Web UL</a>
N° de certificat (cULus)	E141197

## Dimensions et poids

Profondeur	87.8 mm	Profondeur (pouces)	3.4567 inch
Hauteur	89.4 mm	Hauteur (pouces)	3.5197 inch
Largeur	12.8 mm	Largeur (pouces)	0.5039 inch
Poids net	57 g		

## Températures

Température de stockage	-40 °C...85 °C	Température ambiante	-40 °C...60 °C
Température de fonctionnement		Humidité	5-95% d'humidité relative, Tu= 40°C, sans condensation

## Conformité environnementale du produit

Statut de conformité RoHS	Conforme avec exemption
Exemption RoHS (le cas échéant/connue)	7a, 7cl
REACH SVHC	Lead 7439-92-1
SCIP	9e2cbc49-76d9-4611-b8ec-5b4f549a0aa9

## Classifications

ETIM 8.0	EC001437	ETIM 9.0	EC001437
ETIM 10.0	EC001437	ECLASS 14.0	27-37-16-01
ECLASS 15.0	27-37-16-01		

## Données de mesure UL

Température ambiante (fonctionnement), max.	60 °C	Section de raccordement AWG, min.	AWG 26
Section de raccordement AWG, max.	AWG 14	Type de conducteur	conducteur rigide en cuivre, conducteur souple en cuivre
Degré de pollution	2		

## Côté commande

Tension nominale	24 V UC ± 10 %	Courant nominal AC	16 mA
Courant nominal DC	14 mA	Puissance nominale	390 mVA / 350 mW
Indicateur d'état	LED verte	Circuit de protection	Redresseurs
Tension de bobine du relais de rechange Oui s'écartant de la tension nominale de commande		Tension de bobine du relais de rechange	24 V DC

## TRP 24VUC 1CO 16A

**Weidmüller Interface GmbH & Co. KG**  
 Klingenbergstraße 26  
 D-32758 Detmold  
 Germany

www.weidmueller.com

## Caractéristiques techniques

### Côté charge

Tension de commutation nominale	250 V AC	Courant permanent	16 A
Fréquence de commutation max. à charge nominale	0.1 Hz	Tension de commutation AC, max.	250 V
Tension de commutation DC, max.	250 V	Courant à la mise sous tension	30 A / 4 s
Puissance de commutation AC (résistif), max.	4000 VA	Puissance de commutation DC (résistif), max.	384 W @ 24 V
Retard à la mise s. tension	≤ 5 ms	Retard à la coupure	≤ 16 ms
Type de contact	1 CO contact (AgNi)	Durée de vie mécanique	30 x 106 manœuvres
Puissance min. de commutation	10 mA @ 10 V, 100 mA @ 5 V		

### Caractéristiques générales

Altitude de service	≤ 2000 m, au-dessus du niveau de la mer		
Barrette de liaison équipée	TS 35		
Levier de forçage disponible	Non		
Indicateur de position du commutateur mécanique	Non		
Couleur	noir		
Composant de classe d'inflammabilité UL94	Composante .	Boîtier	
	Classe d'inflammabilité UL94 .	V-0	
	Composante .	Clip de maintien	
	Classe d'inflammabilité UL94 .	V-0	
	Composante .	Poussoir	
	Classe d'inflammabilité UL94 .	V-0	

### Coordination de l'isolation

Tension nominale	300 V	Degré de pollution	2
Catégorie de surtension	III	Lignes d'air et de fuite côté commande - côté charge	≥ 6 mm
Rigidité de tension côté commande - côté charge	1,2 kVeff / 5 s	Type d'isolation en entrée et en sortie	isolation renforcée
Rigidité diélectrique des contacts ouverts	1 kVeff / 1 min	Tenue en tension par rapport au rail profilé	4 kVeff / 1 min.
Tension de tenue au choc	6 kV (1,2/50 µs)	Degré de protection	IP20

### Informations supplémentaires sur les agréments / standards

Numéro de certificat (DNV)	TAA00001E5	N° de certificat (cULus)	E141197
----------------------------	------------	--------------------------	---------

### Caractéristiques de raccordement

Technique de raccordement de conducteurs	PUSH IN	Longueur de dénudage, raccordement nominal	9 mm
Sections de raccordement, raccordement nominal	1.5 mm <sup>2</sup>	Plage de serrage, min.	0.14 mm <sup>2</sup>
Plage de serrage, max.	2.5 mm <sup>2</sup>	Section de raccordement du conducteur, AWG 26 AWG, min.	
Section de raccordement du conducteur, AWG 14 AWG, max.		Section de raccordement du conducteur, 0.14 mm <sup>2</sup> min.	
Section de raccordement du conducteur, 1.5 mm <sup>2</sup> max.		Section de raccordement du conducteur, AWG 26 rigide, min. (AWG)	
Section de raccordement du conducteur, AWG 16 rigide, max. (AWG)		Section de raccordement du conducteur, 0.14 mm <sup>2</sup> souple, min.	

### Caractéristiques techniques

Section de raccordement du conducteur, 2.5 mm<sup>2</sup>  
souple, max.

Section de raccordement du conducteur, AWG 14  
souple, max. (AWG)

Section de raccordement du conducteur, 1.5 mm<sup>2</sup>  
souple avec embout DIN 46228/4, max.

Section de raccordement du conducteur, 1.5 mm<sup>2</sup>  
souple, embout (DIN 46228-1), max.

Section de raccordement du conducteur, AWG 26  
souple, min. (AWG)

Section de raccordement du conducteur, 0.14 mm<sup>2</sup>  
souple avec embout DIN 46228/4, min.

Section de raccordement du conducteur, 0.14 mm<sup>2</sup>  
souple, embout (DIN 46228-1), min.

Dimension de la lame 0,4 x 2,0 mm

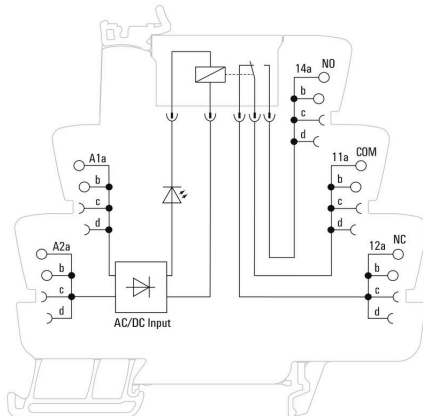
## TRP 24VUC 1CO 16A

**Weidmüller Interface GmbH & Co. KG**  
 Klingenbergstraße 26  
 D-32758 Detmold  
 Germany

## Dessins

www.weidmueller.com

### Schéma

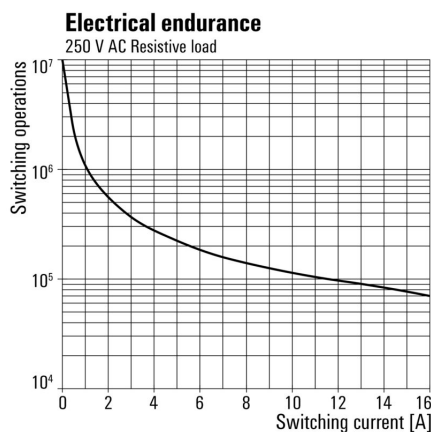


### Graph



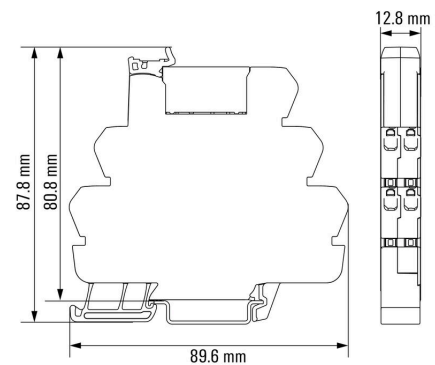
Courbe de charge limite DC Charge résistive

### Graph



Durée de vie électrique 230 V AC  
 resistive load Charge résistive 230 V AC

### Dimensional drawing



**Miscellaneous**

**Type code TERMSERIES electromechanical relay versions**



Clé de codage des modèles

## Accessoires

## Séparateur



## Plaques de séparation polyvalentes

Les plaques de séparation peuvent être utilisées pour regrouper des signaux visuels, pour isoler des modules électriquement et pour insérer des repérages pour une meilleure vue d'ensemble. Cela fait d'elles

un accessoire particulièrement polyvalent. Les plaques de séparation augmentent les distances de dégagement et de fuite entre deux modules, ce qui augmente

la tension d'isolation nominale entre deux modules jusqu'à 600 V. Des plaques

de séparation doubles peuvent être repérées avec des repérages WAD5 ou WS10/5 et

permettre des connexions transversales continues.

L'installation est facilitée grâce à

des perforations pour briser individuellement les canaux de connexion transversale.

- Les plaques de séparation séparent visuellement les groupes les uns des autres
- Entailles pour la rupture individuelle des canaux de connexion transversale
- Les plaques de séparation isolent entre deux modules en augmentant les distances de dégagement et de fuite jusqu'à 600 V

## Informations générales de commande

Type	TW TXS/TXZ R3.2	Version	
Référence	<a href="#">1240800000</a>	TERMSERIES, Séparateur	
GTIN (EAN)	4050118028188		
Qté.	10 ST		

## Module d'alimentation



## Modules d'alimentation économisant l'espace

Nos bornes d'alimentation permettent d'alimenter des potentiels en entrée – par exemple

des potentiels neutres ou moins – ou d'alimenter des potentiels commutés en sortie. Associées

à des connexions transversales précisément adaptées de TERMSERIES,

les connexions des câbles sur le module de relais restent libres pour les actionneurs

et les capteurs. Aucun bloc de jonction de passage supplémentaire n'est nécessaire, ce qui permet

d'économiser énormément d'espace dans l'armoire. Dans

le même temps, le câblage est simplifié

car il n'est pas nécessaire d'utiliser des embouts doubles pour l'alimentation potentielle.

## Informations générales de commande

Type	TXP SUPPLY	Version	
Référence	<a href="#">2618940000</a>	TERMSERIES, Module d'alimentation, Nombre des contacts: 5, ,	
GTIN (EAN)	4050118667592	Courant permanent: 10 A, PUSH IN	
Qté.	10 ST		

## TRP 24VUC 1CO 16A

**Weidmüller Interface GmbH & Co. KG**  
 Klingenbergstraße 26  
 D-32758 Detmold  
 Germany

www.weidmueller.com

## Accessoires

Type	TXS SUPPLY	Version
Référence	<a href="#">1240780000</a>	TERMSERIES, Module d'alimentation, Nombre des contacts: 5, ,
GTIN (EAN)	4050118028140	Courant permanent: 10 A, Raccordement vissé
Qté.	10 ST	
Type	TXZ SUPPLY	Version
Référence	<a href="#">1240790000</a>	TERMSERIES, Module d'alimentation, Nombre des contacts: 5, ,
GTIN (EAN)	4050118028164	Courant permanent: 10 A, Raccordement à ressort
Qté.	10 ST	

## Vierge



Les repères WS sont particulièrement adaptés aux connecteurs de la série W. Grâce à leur compatibilité, ils peuvent également être utilisés avec la série I et la série Z. Les larges surfaces de marquage permettent d'imprimer de longues chaînes de caractères ou sur plusieurs lignes.

Les repères WS sont parfaits pour de longues chaînes de caractères personnalisées. Grâce au format MultiCard qui a fait ses preuves, l'impression avec PrintJet CONNECT ou Plotter est possible.

- Montage en bande ou individuellement
  - Repères au format MultiCard éprouvé
- Pour impression personnalisée : Veuillez nous envoyer un fichier dans le format de notre logiciel de repérage M-Print PRO ou M-Print PRO Online (sans installation) pour vos spécifications de repérage.

## Informations générales de commande

Type	WS 10/6 M MC NE WS	Version
Référence	<a href="#">1818400000</a>	WS, Terminal marker, 10 x 6 mm, Pas en mm (P): 6.00 Weidmueller,
GTIN (EAN)	4032248310876	Allen-Bradley, blanc
Qté.	600 ST	

## TRP 24VUC 1CO 16A

**Weidmüller Interface GmbH & Co. KG**  
 Klingenbergstraße 26  
 D-32758 Detmold  
 Germany

## Accessoires

www.weidmueller.com

### Connexions transversales



Connexions transversales ajustables  
 Augmentez la flexibilité de vos connexions transversales. La connexion transversale TERMSERIES (TCC) permet de réaliser des connexions transversales réglables individuellement avec jusqu'à 51 pôles. Le nombre maximal de pôles enfichables a été augmenté jusqu'à 32 pôles. Le matériau en bande peut être très facilement raccourci à la longueur requise. Les connecteurs transversaux conviennent par leur facilité de manipulation et leur visibilité ainsi que par leurs possibilités de connexion universelle. Une barrette supplémentaire empêche le ressort de se déformer lors de l'assemblage.

- Connexion transversale réglable individuellement avec 51 pôles
- Barre supplémentaire pour éviter la déformation du ressort
- Connexion transversale plus longue disponible – jusqu'à 32 pôles
- Tenue aux vibrations

### Informations générales de commande

Type	TCC 6.4/51 RD	Version
Référence	<a href="#">2556410000</a>	TERMSERIES, Connexion transversale
GTIN (EAN)	4050118566925	
Qté.	10 ST	
Type	TCC 6.4/51 OR	Version
Référence	<a href="#">2556370000</a>	TERMSERIES, Connexion transversale
GTIN (EAN)	4050118566680	
Qté.	10 ST	
Type	TCC 6.4/51 BL	Version
Référence	<a href="#">2556450000</a>	TERMSERIES, Connexion transversale
GTIN (EAN)	4050118566963	
Qté.	10 ST	
Type	TCC 6.4/51 BK	Version
Référence	<a href="#">2556490000</a>	TERMSERIES, Connexion transversale
GTIN (EAN)	4050118567007	
Qté.	10 ST	
Type	TCC 6.4/2 OR	Version
Référence	<a href="#">2556350000</a>	TERMSERIES, Connexion transversale
GTIN (EAN)	4050118566826	
Qté.	10 ST	
Type	TCC 6.4/2 BL	Version
Référence	<a href="#">2556430000</a>	TERMSERIES, Connexion transversale
GTIN (EAN)	4050118566949	
Qté.	10 ST	
Type	TCC 6.4/2 BK	Version
Référence	<a href="#">2556470000</a>	TERMSERIES, Connexion transversale
GTIN (EAN)	4050118566987	
Qté.	10 ST	
Type	TCC 6.4/10 RD	Version
Référence	<a href="#">2556400000</a>	TERMSERIES, Connexion transversale
GTIN (EAN)	4050118566918	
Qté.	10 ST	

## TRP 24VUC 1CO 16A

**Weidmüller Interface GmbH & Co. KG**  
 Klingenbergstraße 26  
 D-32758 Detmold  
 Germany

www.weidmueller.com

### Accessoires

Type	TCC 6.4/10 OR	Version
Référence	<a href="#">2556360000</a>	TERMSERIES, Connexion transversale
GTIN (EAN)	4050118566673	
Qté.	10 ST	
Type	TCC 6.4/10 BL	Version
Référence	<a href="#">2556440000</a>	TERMSERIES, Connexion transversale
GTIN (EAN)	4050118566956	
Qté.	10 ST	
Type	TCC 6.4/10 BK	Version
Référence	<a href="#">2556480000</a>	TERMSERIES, Connexion transversale
GTIN (EAN)	4050118566994	
Qté.	10 ST	
Type	TCC 12.8/26 RD	Version
Référence	<a href="#">2556420000</a>	TERMSERIES, Connexion transversale
GTIN (EAN)	4050118566932	
Qté.	10 ST	
Type	TCC 12.8/26 OR	Version
Référence	<a href="#">2556380000</a>	TERMSERIES, Connexion transversale
GTIN (EAN)	4050118566697	
Qté.	10 ST	
Type	TCC 12.8/26 BL	Version
Référence	<a href="#">2556460000</a>	TERMSERIES, Connexion transversale
GTIN (EAN)	4050118566970	
Qté.	10 ST	
Type	TCC 12.8/26 BK	Version
Référence	<a href="#">2556500000</a>	TERMSERIES, Connexion transversale
GTIN (EAN)	4050118567014	
Qté.	10 ST	
Type	TCC 6.4/2 RD	Version
Référence	<a href="#">2556390000</a>	TERMSERIES, Connexion transversale
GTIN (EAN)	4050118566901	
Qté.	10 ST	

### Tournevis droit



Tournevis pour vis tête fendue avec lame ronde, SD DIN 5265, ISO 2380/2, empreinte selon DIN 5264, ISO 2380/1, pointe chrome top, poignée SoftFinish

### Informations générales de commande

Type	SDS 0.4X2.5X75	Version
Référence	<a href="#">2749320000</a>	Tournevis, Largeur de la lame (B): 2.5 mm, longueur de la lame: 75 mm, Epaisseur de la lame (A): 0.4 mm
GTIN (EAN)	4050118895544	
Qté.	1 ST	

## TRP 24VUC 1CO 16A

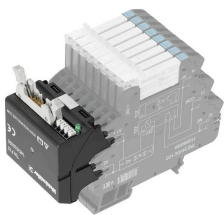
**Weidmüller Interface GmbH & Co. KG**  
Klingenbergstraße 26  
D-32758 Detmold  
Germany

www.weidmueller.com

## Accessoires

Type	SDIS 0.4X2.5X75	Version	
Référence	<a href="#">2749790000</a>	Tournevis, Largeur de la lame (B): 2.5 mm, longueur de la lame: 75 mm, Epaisseur de la lame (A): 0.4 mm	
GTIN (EAN)	4050118896534		
Qté.	1 ST		

## Adaptateur d'interface TERMSERIES



Câblage de signal plus rapide et moins encombrant  
Pour réduire les temps de câblage, des câbles pré-confectionnés sont utilisés entre la partie commande et le niveau interface ; et ils sont simplement raccordés à l'adaptateur TERMSERIES. Ceci permet une réduction significative des efforts de câblage dans les armoires électriques. L'adaptateur dispose d'un assemblage universel et offre un réel avantage en matière d'encombrement, lorsqu'il est utilisé avec des produits TERMSERIES de forme identique.

- Réduction du temps de câblage grâce au concept « plug-and-play » avec des câbles préassemblés
- Peut être appliqué aux côtés entrée et sortie des TERMSERIES
- Prêt pour la logique de commutation plus et moins
- Gain de place important grâce à l'adaptation universelle aux autres produits TERMSERIES

## Informations générales de commande

Type	TIAL F10	Version	
Référence	<a href="#">1463540000</a>	TERMSERIES, Adaptateur, Mâle 10 pôles selon DIN EN 60603-13, levier de verrouillage long, Nombre de voies pour signaux: 8, Tension nominale DC : 24 V, Courant nominal (par voie): 125 mA	
GTIN (EAN)	4050118323559		
Qté.	1 ST		
Type	TIAL F20	Version	
Référence	<a href="#">1463550000</a>	TERMSERIES, Adaptateur, Mâle 20 pôles selon DIN EN 60603-13, levier de verrouillage long, Nombre de voies pour signaux: 16, Tension nominale DC : 24 V, Courant nominal (par voie): 60 mA	
GTIN (EAN)	4050118331783		
Qté.	1 ST		

## Vierge



Les repères WS sont particulièrement adaptés aux connecteurs de la série W. Grâce à leur compatibilité, ils peuvent également être utilisés avec la série I et la série Z. Les larges surfaces de marquage permettent d'imprimer de longues chaînes de caractères ou sur plusieurs lignes.

Les repères WS sont parfaits pour de longues chaînes de caractères personnalisées. Grâce au format MultiCard qui a fait ses preuves, l'impression avec PrintJet CONNECT ou Plotter est possible.

- Montage en bande ou individuellement
- Repères au format MultiCard éprouvé Pour impression personnalisée : Veuillez nous envoyer un fichier dans le format de notre logiciel de repérage M-Print PRO ou M-Print PRO Online (sans installation) pour vos spécifications de repérage.

## TRP 24VUC 1CO 16A

**Weidmüller Interface GmbH & Co. KG**  
 Klingenbergstraße 26  
 D-32758 Detmold  
 Germany

www.weidmueller.com

## Accessoires

## Informations générales de commande

Type	WS 10/12 MC NE WS	Version
Référence	<a href="#">1905970000</a>	WS, Terminal marker, 10 x 12 mm, Pas en mm (P): 12.00
GTIN (EAN)	4032248528127	Weidmueller, blanc
Qté.	300 ST	

## WS 12/6



## WS/ DEK

Les repères de bornes MultiMark utilisent un matériau composite innovant constitué de deux composants. Le contour rigide de la base du repère s'enclenche solidement dans le connecteur. La surface élastique rend le repère facile à installer. Ce matériau spécialement perforé permet l'étirement des bandes pour prendre en compte les légères variations d'écartement qui tendent à se cumuler, notamment dans le cas de blocs de jonction longs. Avantage supplémentaire : l'excellente imprimabilité du matériau de la surface garantit un repérage durable et résistant à l'usure. Une résolution d'impression de 300 dpi offre également une très bonne lisibilité.

Vos avantages avec MultiMark

- Compatible avec les blocs de jonction modulaires Weidmüller
- Maintien ferme et impression durable
- Les bandes continues permettent de gagner du temps à l'installation
- Montage facile grâce à un matériau composite innovant
- Grandes libellés pour une lisibilité optimale
- Grande flexibilité grâce à l'indépendance vis-à-vis du fabricant

## Informations générales de commande

Type	WS 12/6 MM WS	Version
Référence	<a href="#">2007200000</a>	WS, Terminal marker, 12 x 6 mm, Weidmueller, blanc
GTIN (EAN)	4050118391886	
Qté.	600 ST	