

SDL 4

Weidmüller Interface GmbH & Co. KG

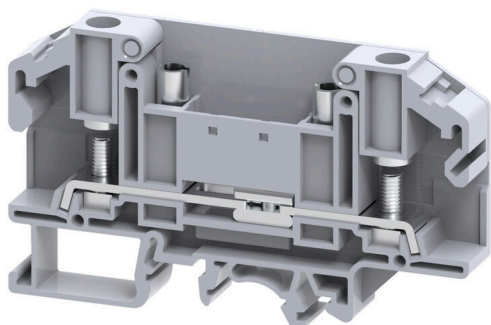
Klingenbergstraße 26

D-32758 Detmold

Germany

www.weidmueller.com

Illustration du produit



Câblage d'un transformateur de courant et de tension
Avec nos blocs de jonction de test sectionnables avec
raccordement à vis et ressort, créez tous les circuits de
convertisseurs essentiels pour une mesure sûre et perfec-
tionnée du courant, de la tension et de la puissance.

Informations générales de commande

Version	Bloc de jonction à tige, Raccordement à tige, gris, 6 mm ² , 41 A, 1000 V, Nombre de raccordements: 2, Nombre d'étages: 1, TS 32, TS 35, V-2, Polyamide
Référence	2614980000
Type	SDL 4
GTIN (EAN)	4050118653991
Qté.	50 Pièce

SDL 4

Weidmüller Interface GmbH & Co. KG

Klingenbergstraße 26

D-32758 Detmold

Germany

www.weidmueller.com

Caractéristiques techniques

Agréments

Agréments



ROHS Conforme

UL File Number Search [Site Web UL](#)

Certificat N° (cURus) E60693

Dimensions et poids

Profondeur	51.5 mm	Profondeur (pouces)	2.0276 inch
Profondeur, y compris rail DIN	52.2 mm	Hauteur	86 mm
Hauteur (pouces)	3.3858 inch	Largeur	11 mm
Largeur (pouces)	0.4331 inch	Poids net	20.86 g

Températures

Température de stockage	-25 °C...55 °C	Température ambiante	-5 °C...40 °C
Température d'utilisation permanente, min.	-50 °C	Température d'utilisation permanente, max.	120 °C

Conformité environnementale du produit

Statut de conformité RoHS	Conforme sans exemption
REACH SVHC	Pas de SVHC au-dessus de 0,1 % en poids

Classifications

ETIM 8.0	EC000897	ETIM 9.0	EC000897
ETIM 10.0	EC000897	ECLASS 14.0	27-25-01-01
ECLASS 15.0	27-25-01-01		

Autres caractéristiques techniques

Côté ouvert	droite	enclipsable	Oui
Version à I#92épreuve de I#92explosion	Non		

Caractéristiques des matériaux

Matériau de base	Polyamide	Couleur	gris
Classe d'inflammabilité selon UL 94	V-2		

Caractéristiques du système

Flasque de fermeture nécessaire	Oui	Nombre de polarités	1
Nombre d'étages	1	Nombre de points de contact par étage	2
Nombre de potentiels par étage	1	Etages internes pontés	Non
Raccordement PE	Non	Barrette de liaison équipée	TS 32, TS 35
Fonction N	Non	Fonction PE	Non
Fonction PEN	Non		

SDL 4

Weidmüller Interface GmbH & Co. KG

Klingenbergstraße 26

D-32758 Detmold

Germany

www.weidmueller.com

Caractéristiques techniques

Caractéristiques nominales

Section nominale	6 mm ²	Tension nominale	1000 V
Tension nominale DC	1000 V	Courant nominal	41 A
Courant avec conducteur max.	41 A	Normes	IEC 60947-7-1
Résistance de passage selon CEI 60947-7-x	0.78 mΩ	Tension de choc nominale	8 kV
Puissance dissipée conformément à CEI 60947-7-x	1.31 W	Degré de pollution	3

Caractéristiques nominales selon CSA

Section min. du conducteur (cCSAusX)	22 AWG	N° de certificat (cCSAus)	70198654
Section max. du conducteur (cCSAusX)	8 AWG		

Caractéristiques nominales selon UL

Taille du conducteur Câblage d'usine max. (cURus)	8 AWG	Tension Gr B (cURus)	600 V
Certificat N° (cURus)	E60693	Taille du conducteur Câblage d'usine min. (cURus)	22 AWG
Courant Gr B (cURus)	35 A	Tension Gr C (cURus)	600 V
Courant Gr C (cURus)	35 A		

Généralités

Section de raccordement du conducteur, AWG 8 AWG, max.		Section de raccordement du conducteur, AWG 22 AWG, min.	
Normes	IEC 60947-7-1	Barrette de liaison équipée	TS 32, TS 35

Raccordement (raccordement nominal)

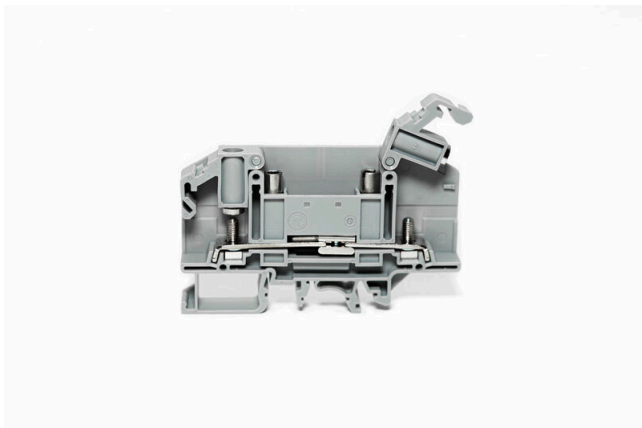
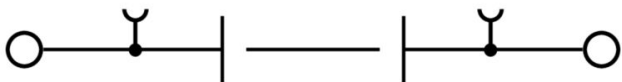
Cosse DIN 46 234	1.5...6 mm ²	Cosse DIN 46 235	1.5...6 mm ²
Section de raccordement du conducteur, AWG 8 AWG, max.		Sens de raccordement	latéralement
Couple de serrage, max.	1.2 Nm	Couple de serrage, min.	1.2 Nm
Type de raccordement	Raccordement à tige	Nombre de raccords	2
Plage de serrage, max.	6 mm ²	Plage de serrage, min.	1.5 mm ²
Sections de raccordement, raccordement à tige, max.	6.00 mm ²	Sections de raccordement, raccordement à tige, min.	1.5 mm ²
Dimension de la lame	0,8 x 5,5 mm	Section de raccordement du conducteur, AWG 22 AWG, min.	
Section de raccordement du conducteur, 6 mm ² souple avec embout DIN 46228/4, max.		Section de raccordement du conducteur, 1.5 mm ² souple avec embout DIN 46228/4, min.	
Section de raccordement du conducteur, 6 mm ² souple avec embout DIN 46228/1, max.		Section de raccordement du conducteur, 1.5 mm ² souple avec embout DIN 46228/1, min.	
Section de raccordement du conducteur, 6 mm ² souple, max.		Section de raccordement du conducteur, 1.5 mm ² souple, min.	
Section de raccordement, semi-rigide, max.	6 mm ²	Section de raccordement, semi-rigide, min.	1.5 mm ²
Taille de la tige pour raccordement à plage	M 4	Section de raccordement du conducteur, 6 mm ² rigide, max.	
Section de raccordement du conducteur, 1.5 mm ² rigide, min.		Section de raccordement, souple, min.	1.5 mm ²
2 x cosse DIN 46 235	1.5...6 mm ²	2 x cosse DIN 46 234	1.5...6 mm ²

SDL 4

Weidmüller Interface GmbH & Co. KG
Klingenbergstraße 26
D-32758 Detmold
Germany

Dessins

www.weidmueller.com



SDL 4

Weidmüller Interface GmbH & Co. KG
 Klingenbergstraße 26
 D-32758 Detmold
 Germany

www.weidmueller.com

Accessoires

Accessoires



Câblage d'un transformateur de courant et de tension
 Avec nos blocs de jonction de test sectionnables avec
 raccordement à vis et ressort, créez tous les circuits
 de convertisseurs essentiels pour une mesure sûre
 et perfectionnée du courant, de la tension et de la
 puissance.

Informations générales de commande

Type	SEP SDL 4	Version	
Référence	2615020000	Plaque d'extrémité pour blocs de jonction, gris, Hauteur: 86.1 mm,	
GTIN (EAN)	4050118653953	Largeur: 1.5 mm, V-2, enclipsable: Oui	
Qté.	50 ST		

Fiches de sectionnement



Contrairement aux blocs de jonction avec levier de
 déconnexion intégré, nos fiches de sectionnement
 peuvent être complètement détachées ou retirées du
 bloc de jonction et de l'application respective et offrent
 une solution alternative flexible à nos déconnecteurs
 standards.

Informations générales de commande

Type	SSI 4	Version	
Référence	2615270000	Pièce de blocage (bloc de jonction)	
GTIN (EAN)	4050118653618		
Qté.	50 ST		

Connexions transversales



La distribution ou la multiplication d'un potentiel
 aux blocs de jonction adjacents est réalisée par une
 connexion transversale. Un effort supplémentaire de
 câblage peut être facilement évité. Même si les pôles sont
 cassés, la fiabilité des contacts dans les blocs de jonction
 est toujours assurée. Notre portefeuille offre des systèmes
 de connexion transversale enfichables et vissables pour
 les blocs de jonction modulaires.

Informations générales de commande

Type	SQB 4/2	Version	
Référence	2615140000	Connecteur transversal (bloc de jonction), Vissé, noir, 41 A, Nombre	
GTIN (EAN)	4050118653847	de pôles: 2, Pas en mm (P): 11.00, Isolé: Oui, Largeur: 17 mm	
Qté.	100 ST		

SDL 4

Weidmüller Interface GmbH & Co. KG

Klingenbergstraße 26
D-32758 Detmold
Germany

www.weidmueller.com

Accessoires

Type	SQB 4/3	Version
Référence	2615150000	Connecteur transversal (bloc de jonction), Vissé, noir, 41 A, Nombre de pôles: 3, Pas en mm (P): 11.00, Isolé: Oui, Largeur: 28 mm
GTIN (EAN)	4050118653830	
Qté.	50 ST	
Type	SQB 4/4	Version
Référence	2615160000	Connecteur transversal (bloc de jonction), Vissé, noir, 41 A, Nombre de pôles: 4, Pas en mm (P): 11.00, Isolé: Oui, Largeur: 39 mm
GTIN (EAN)	4050118653823	
Qté.	50 ST	
Type	SQBA 4/3	Version
Référence	2615170000	Connecteur transversal (bloc de jonction), Vissé, noir, 41 A, Nombre de pôles: 3, Pas en mm (P): 22.00, Isolé: Oui, Largeur: 49.6 mm
GTIN (EAN)	4050118653816	
Qté.	10 ST	
Type	SQBA 4/4	Version
Référence	2615180000	Connecteur transversal (bloc de jonction), Vissé, noir, 41 A, Nombre de pôles: 4, Pas en mm (P): 22.00, Isolé: Oui, Largeur: 60.6 mm
GTIN (EAN)	4050118653809	
Qté.	10 ST	
Type	SQS 4/2	Version
Référence	2615250000	Connecteur transversal (bloc de jonction), Vissé, noir, 41 A, Nombre de pôles: 2, Pas en mm (P): 11.00, Isolé: Oui, Largeur: 18.4 mm
GTIN (EAN)	4050118653632	
Qté.	20 ST	
Type	SQS 4/4	Version
Référence	2615260000	Connecteur transversal (bloc de jonction), Vissé, noir, 41 A, Nombre de pôles: 4, Pas en mm (P): 11.00, Isolé: Oui, Largeur: 40.4 mm
GTIN (EAN)	4050118653625	
Qté.	10 ST	
Type	SRQB 4/3	Version
Référence	2615230000	Connecteur transversal (bloc de jonction), Vissé, noir, 41 A, Nombre de pôles: 3, Pas en mm (P): 11.00, Isolé: Oui, Largeur: 28 mm
GTIN (EAN)	4050118653656	
Qté.	50 ST	
Type	SRQB 4/2	Version
Référence	2615220000	Connecteur transversal (bloc de jonction), Vissé, noir, 41 A, Nombre de pôles: 2, Pas en mm (P): 11.00, Isolé: Oui, Largeur: 17 mm
GTIN (EAN)	4050118653663	
Qté.	100 ST	
Type	SRQB 4/4	Version
Référence	2615240000	Connecteur transversal (bloc de jonction), Vissé, noir, 41 A, Nombre de pôles: 4, Pas en mm (P): 11.00, Isolé: Oui, Largeur: 39 mm
GTIN (EAN)	4050118653649	
Qté.	50 ST	

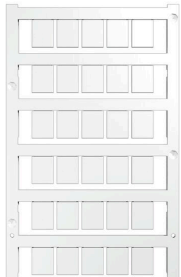
SDL 4

Weidmüller Interface GmbH & Co. KG
 Klingenbergstraße 26
 D-32758 Detmold
 Germany

www.weidmueller.com

Accessoires

Neutre



Les repères WS sont particulièrement adaptés aux connecteurs de la série W. Grâce à leur compatibilité, ils peuvent également être utilisés avec la série I et la série Z. Les larges surfaces de marquage permettent d'imprimer de longues chaînes de caractères ou sur plusieurs lignes.

Les repères WS sont parfaits pour de longues chaînes de caractères personnalisées. Grâce au format MultiCard qui a fait ses preuves, l'impression avec PrintJet CONNECT ou Plotter est possible.

- Montage en bande ou individuellement
- Repères au format MultiCard éprouvé Pour impression personnalisée : Veuillez nous envoyer un fichier dans le format de notre logiciel de repérage M-Print PRO ou M-Print PRO Online (sans installation) pour vos spécifications de repérage.

Informations générales de commande

Type	WS 12/9.5-11 MC NE WS	Version	
Référence	2484220000		, Polyamide 66, Couleur: blanc
GTIN (EAN)	4050118494808		
Qté.	300 ST		

Cosses serties



Cosse isolée en PVC ou PC/PA

- Versions courantes sur le marché
- Non soudé
- Avec guide d'introduction conique, sauf cosses frappées

Informations générales de commande

Type	KQI-M4/-0,5	Version	
Référence	1492110000		Cosses, Cosse isolée, 0,5 mm ² , 0,1 mm ² - 0,5 mm ²
GTIN (EAN)	4050118302103		
Qté.	100 ST		
Type	KQI-M4/-1	Version	
Référence	1492200000		Cosses, Cosse isolée, 1 mm ² , 0,5 mm ² - 1 mm ²
GTIN (EAN)	4050118302301		
Qté.	100 ST		
Type	KQI-M4/-2,5	Version	
Référence	1492290000		Cosses, Cosse isolée, 2,5 mm ² , 1,5 mm ² - 2,5 mm ²
GTIN (EAN)	4050118302172		
Qté.	100 ST		
Type	KQI-M4/-6	Version	
Référence	1492370000		Cosses, Cosse isolée, 6 mm ² , 4 mm ² - 6 mm ²
GTIN (EAN)	4050118302264		
Qté.	100 ST		