

SRL 6

Weidmüller Interface GmbH & Co. KG

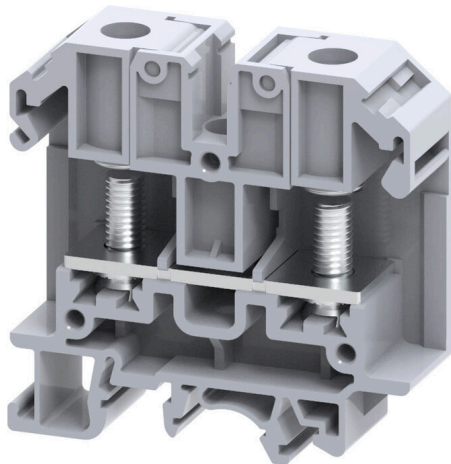
Klingenbergstraße 26

D-32758 Detmold

Germany

www.weidmueller.com

Illustration du produit



L'alimentation en énergie, signaux et données est une exigence classique en ingénierie électrique et en réalisation d'armoires. Le matériau isolant, la technique de raccordement et la conception des blocs de jonction sont les caractéristiques distinctives. Un bloc de jonction traversant est adapté pour relier et/ou raccorder un ou plusieurs conducteurs. Ils peuvent avoir un ou plusieurs niveaux de raccordement qui ont le même potentiel ou qui sont isolés les uns par rapport aux autres.

Informations générales de commande

Version	Bloc de jonction à tige, Raccordement à tige, gris, 35 mm ² , 125 A, 1000 V, Nombre de raccordements: 2, Nombre d'étages: 1, TS 35, TS 32, V-2, Polyamide
Référence	2614960000
Type	SRL 6
GTIN (EAN)	4050118654011
Qté.	50 Pièce

SRL 6

Weidmüller Interface GmbH & Co. KG

Klingenbergstraße 26

D-32758 Detmold

Germany

www.weidmueller.com

Caractéristiques techniques

Agréments

Agréments



ROHS Conforme

UL File Number Search [Site Web UL](#)

Certificat N° (cURus) E60693

Dimensions et poids

Profondeur	63.1 mm	Profondeur (pouces)	2.4842 inch
Hauteur	63.9 mm	Hauteur (pouces)	2.5157 inch
Largeur	18 mm	Largeur (pouces)	0.7087 inch
Poids net	56.1 g		

Températures

Température de stockage	-25 °C...55 °C	Température ambiante	-5 °C...40 °C
Température d'utilisation permanente, min.	-50 °C	Température d'utilisation permanente, max.	120 °C

Conformité environnementale du produit

Statut de conformité RoHS	Conforme sans exemption
REACH SVHC	Pas de SVHC au-dessus de 0,1 % en poids

Classifications

ETIM 8.0	EC000897	ETIM 9.0	EC000897
ETIM 10.0	EC000897	ECLASS 14.0	27-25-01-01
ECLASS 15.0	27-25-01-01		

Autres caractéristiques techniques

Côté ouvert	droite	enclipsable	Oui
Version à I#92épreuve de I#92explosion	Non	Type de montage	Rail de support à encliquetage

Caractéristiques des matériaux

Matériau de base	Polyamide	Couleur	gris
Classe d'inflammabilité selon UL 94	V-2		

Caractéristiques du système

Flasque de fermeture nécessaire	Oui	Nombre de polarités	1
Nombre d'étages	1	Nombre de points de contact par étage	2
Nombre de potentiels par étage	1	Etages internes pontés	Non
Raccordement PE	Non	Barrette de liaison équipée	TS 35, TS 32
Fonction N	Non	Fonction PE	Non
Fonction PEN	Non		

SRL 6

Weidmüller Interface GmbH & Co. KG

Klingenbergstraße 26
D-32758 Detmold
Germany

www.weidmueller.com

Caractéristiques techniques

Caractéristiques nominales

Section nominale	35 mm ²	Tension nominale	1000 V
Tension nominale DC	1000 V	Courant nominal	125 A
Courant avec conducteur max.	125 A	Normes	IEC 60947-7-1
Résistance de passage selon CEI 60947-7-x	0.26 mΩ	Tension de choc nominale	8 kV
Puissance dissipée conformément à CEI 60947-7-x	4.00 W	Catégorie de surtension	III
Degré de pollution	3		

Caractéristiques nominales selon CSA

Section min. du conducteur (cCSAusX)	22 AWG	N° de certificat (cCSAus)	70198655
Section max. du conducteur (cCSAusX)	8 AWG		

Caractéristiques nominales selon UL

Taille du conducteur Câblage d'usine max. (cURus)	2 AWG	Tension Gr B (cURus)	600 V
Certificat N° (cURus)	E60693	Taille du conducteur Câblage d'installation min. (cURus)	22 AWG
Taille du conducteur Câblage d'usine min. (cURus)	22 AWG	Courant Gr B (cURus)	115 A
Tension Gr C (cURus)	600 V	Courant Gr C (cURus)	115 A
Taille du conducteur Câblage d'installation max. (cURus)	2 AWG		

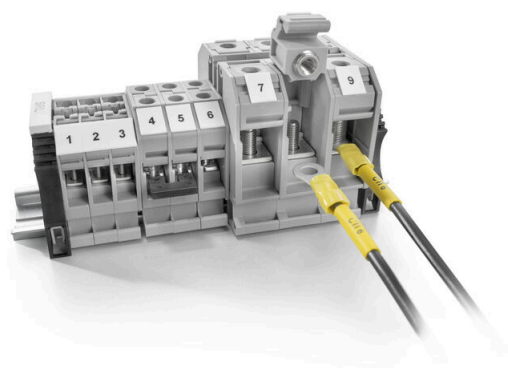
Généralités

Section de raccordement du conducteur,AWG 2 max.		Section de raccordement du conducteur,AWG 22 min.	
Normes	IEC 60947-7-1	Barrette de liaison équipée	TS 35, TS 32

Raccordement (raccordement nominal)

Cosse DIN 46 234	1.5...35 mm ²	Cosse DIN 46 235	1.5...35 mm ²
Section de raccordement du conducteur,AWG 2 max.		Sens de raccordement	latéralement
Couple de serrage, max.	3 Nm	Couple de serrage, min.	3 Nm
Type de raccordement	Raccordement à tige	Nombre de raccords	2
Plage de serrage, max.	35 mm ²	Plage de serrage, min.	1.5 mm ²
Sections de raccordement, raccordement à tige, max.	35.00 mm ²	Sections de raccordement, raccordement à tige, min.	1.5 mm ²
Section de raccordement du conducteur,AWG 22 min.		Section de raccordement du conducteur, 1.5 mm ² souple avec embout DIN 46228/4, min.	
Section de raccordement du conducteur, 1.5 mm ² souple avec embout DIN 46228/1, min.		Section de raccordement du conducteur, 35 mm ² souple, max.	
Section de raccordement du conducteur, 1.5 mm ² souple, min.		Section de raccordement, semi-rigide, max.	35 mm ²
Section de raccordement, semi-rigide, min.	1.5 mm ²	Taille de la tige pour raccordement à plage	M 6
Section de raccordement du conducteur, 35 mm ² rigide, max.		Section de raccordement du conducteur, 1.5 mm ² rigide, min.	
Section de raccordement, souple, min.	1.5 mm ²	2 x cosse DIN 46 235	1.5...35 mm ²
2 x cosse DIN 46 234	1.5...35 mm ²		

Dessins



SRL 6

Weidmüller Interface GmbH & Co. KG

Klingenbergstraße 26

D-32758 Detmold

Germany

www.weidmueller.com

Accessoires

Flasques de fermeture et plaques de séparation

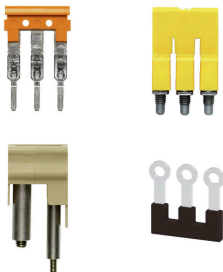


Les plaques de séparation et les plaques d'extrémité sont des accessoires essentiels pour les blocs de jonction. Les plaques de séparation assurent la séparation optique et électrique des différents potentiels et groupes fonctionnels, augmentant la sécurité et assurant une structure claire à l'intérieur de l'armoire de commande. Les plaques d'extrémité ferment la rangée de bloc de jonction sur les côtés, protègent contre le contact avec des pièces sous tension et assurent une finition propre et stable. Les deux composants sont parfaitement adaptés aux séries de blocs de jonction Weidmüller respectives, contribuant ainsi à un câblage sûr, conforme et professionnel.

Informations générales de commande

Type	SEP SRL 6	Version
Référence	2615010000	Plaque d'extrémité pour blocs de jonction, gris, Hauteur: 63.5 mm,
GTIN (EAN)	4050118653960	Largeur: 2 mm, V-2, Polyamide, enclipsable: Oui
Qté.	50 ST	

Connexions transversales



La distribution ou la multiplication d'un potentiel aux blocs de jonction adjacents est réalisée par une connexion transversale. Un effort supplémentaire de câblage peut être facilement évité. Même si les pôles sont cassés, la fiabilité des contacts dans les blocs de jonction est toujours assurée. Notre portefeuille offre des systèmes de connexion transversale enfichables et vissables pour les blocs de jonction modulaires.

Informations générales de commande

Type	SQV 6/2	Version
Référence	2615080000	Connecteur transversal (bloc de jonction), Vissé, noir, gris, 125 A,
GTIN (EAN)	4050118653908	Nombre de pôles: 2, Pas en mm (P): 18.00, Isolé: Non, Largeur: 26
Qté.	100 ST	mm
Type	SQV 6/3	Version
Référence	2615090000	Connecteur transversal (bloc de jonction), Vissé, noir, gris, 125 A,
GTIN (EAN)	4050118653892	Nombre de pôles: 3, Pas en mm (P): 18.00, Isolé: Non, Largeur: 43.1
Qté.	50 ST	mm
Type	SQV 6/4	Version
Référence	2615100000	Connecteur transversal (bloc de jonction), Vissé, noir, gris, 125 A,
GTIN (EAN)	4050118653885	Nombre de pôles: 4, Pas en mm (P): 18.00, Isolé: Non, Largeur: 61.1
Qté.	50 ST	mm

SRL 6

Weidmüller Interface GmbH & Co. KG

Klingenbergstraße 26

D-32758 Detmold

Germany

Accessoires

www.weidmueller.com

Vierge



Les repères WS sont particulièrement adaptés aux connecteurs de la série W. Grâce à leur compatibilité, ils peuvent également être utilisés avec la série I et la série Z. Les larges surfaces de marquage permettent d'imprimer de longues chaînes de caractères ou sur plusieurs lignes.

Les repères WS sont parfaits pour de longues chaînes de caractères personnalisées. Grâce au format MultiCard qui a fait ses preuves, l'impression avec PrintJet CONNECT ou Plotter est possible.

- Montage en bande ou individuellement
- Repères au format MultiCard éprouvé Pour impression personnalisée : Veuillez nous envoyer un fichier dans le format de notre logiciel de repérage M-Print PRO ou M-Print PRO Online (sans installation) pour vos spécifications de repérage.

Informations générales de commande

Type	WS 10/15 MC NE WS	Version
Référence	1854090000	WS, Terminal marker, 10 x 15 mm, Pas en mm (P): 15.00
GTIN (EAN)	4032248390694	Weidmueller, Allen-Bradley, blanc
Qté.	240 ST	

Cosses serties



Cosse isolée en PVC ou PC/PA

- Versions courantes sur le marché
- Non soudé
- Avec guide d'introduction conique, sauf cosses frappées

Informations générales de commande

Type	KQI-M6/-1	Version
Référence	1492230000	Cosses, Cosse isolée, 1 mm ² , 0,5 mm ² - 1 mm ²
GTIN (EAN)	4050118302400	
Qté.	100 ST	
Type	KQI-M6/-2,5	Version
Référence	1492320000	Cosses, Cosse isolée, 2,5 mm ² , 1,5 mm ² - 2,5 mm ²
GTIN (EAN)	4050118302417	
Qté.	100 ST	
Type	KQI-M6/-6	Version
Référence	1492390000	Cosses, Cosse isolée, 6 mm ² , 4 mm ² - 6 mm ²
GTIN (EAN)	4050118302509	
Qté.	100 ST	
Type	KQI-M6/-10	Version
Référence	1492440000	Cosses, Cosse isolée, 10 mm ² , 10 mm ² - 10 mm ²
GTIN (EAN)	4050118302356	
Qté.	50 ST	

SRL 6

Weidmüller Interface GmbH & Co. KG
Klingenbergstraße 26
D-32758 Detmold
Germany

www.weidmueller.com

Accessoires

Type	KQI-M6/-16	Version	
Référence	1492490000	Cosses, Cosse isolée, 16 mm ² , 16 mm ² - 16 mm ²	
GTIN (EAN)	4050118302455		
Qté.	50 ST		