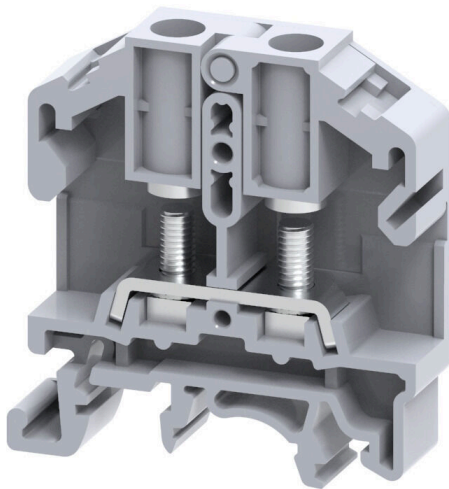


SRL 4 STB

Weidmüller Interface GmbH & Co. KG
Klingenbergstraße 26
D-32758 Detmold
Germany

www.weidmueller.com

Illustration du produit



L'alimentation en énergie, signaux et données est une exigence classique en ingénierie électrique et en réalisation d'armoires. Le matériau isolant, la technique de raccordement et la conception des blocs de jonction sont les caractéristiques distinctives. Un bloc de jonction traversant est adapté pour relier et/ou raccorder un ou plusieurs conducteurs. Ils peuvent avoir un ou plusieurs niveaux de raccordement qui ont le même potentiel ou qui sont isolés les uns par rapport aux autres.

Informations générales de commande

| | |
|------------|--|
| Version | Bloc de jonction à tige, Raccordement à tige, gris, 6 mm ² , 41 A, 1000 V, Nombre de raccordements: 2, Nombre d'étages: 1, TS 35, TS 32, V-2, Polyamide |
| Référence | 2614950000 |
| Type | SRL 4 STB |
| GTIN (EAN) | 4050118654028 |
| Qté. | 50 Pièce |

SRL 4 STB

Weidmüller Interface GmbH & Co. KG
Klingenbergstraße 26
D-32758 Detmold
Germany

www.weidmueller.com

Caractéristiques techniques

Agréments

Agréments



ROHS Conforme

Dimensions et poids

| | | | |
|--------------------------------|-------------|---------------------|-------------|
| Profondeur | 51.5 mm | Profondeur (pouces) | 2.0276 inch |
| Profondeur, y compris rail DIN | 52.2 mm | Hauteur | 48.5 mm |
| Hauteur (pouces) | 1.9094 inch | Largeur | 11 mm |
| Largeur (pouces) | 0.4331 inch | Poids net | 11 g |

Températures

| | | | |
|--|----------------|--|---------------|
| Température de stockage | -25 °C...55 °C | Température ambiante | -5 °C...40 °C |
| Température d'utilisation permanente, min. | -50 °C | Température d'utilisation permanente, max. | 120 °C |

Conformité environnementale du produit

| | |
|---------------------------|---|
| Statut de conformité RoHS | Conforme sans exemption |
| REACH SVHC | Pas de SVHC au-dessus de 0,1 % en poids |

Classifications

| | | | |
|-------------|-------------|-------------|-------------|
| ETIM 8.0 | EC000897 | ETIM 9.0 | EC000897 |
| ETIM 10.0 | EC000897 | ECLASS 14.0 | 27-25-01-01 |
| ECLASS 15.0 | 27-25-01-01 | | |

Autres caractéristiques techniques

| | | | |
|------------------|--------|--|-----|
| Côté ouvert | droite | enclipsable | Oui |
| Type de fixation | monté | Version à I#92épreuve de I#92explosion | Non |
| Type de montage | monté | | |

Caractéristiques des matériaux

| | | | |
|-------------------------------------|-----------|---------|------|
| Matériau de base | Polyamide | Couleur | gris |
| Classe d'inflammabilité selon UL 94 | V-2 | | |

Caractéristiques du système

| | | | |
|---------------------------------|-----|---------------------------------------|--------------|
| Flasque de fermeture nécessaire | Oui | Nombre de polarités | 1 |
| Nombre d'étages | 1 | Nombre de points de contact par étage | 2 |
| Nombre de potentiels par étage | 1 | Etages internes pontés | Non |
| Raccordement PE | Non | Barrette de liaison équipée | TS 35, TS 32 |
| Fonction N | Non | Fonction PE | Non |
| Fonction PEN | Non | | |

Caractéristiques nominales

| | | | |
|---------------------|-------------------|------------------|--------|
| Section nominale | 6 mm ² | Tension nominale | 1000 V |
| Tension nominale DC | 1000 V | Courant nominal | 41 A |

SRL 4 STB

Weidmüller Interface GmbH & Co. KG

Klingenbergstraße 26
D-32758 Detmold
Germany

www.weidmueller.com

Caractéristiques techniques

| | | | |
|---|---------|--------------------------|---------------|
| Courant avec conducteur max. | 41 A | Normes | IEC 60947-7-1 |
| Résistance de passage selon CEI 60947-7-x | 0.78 mΩ | Tension de choc nominale | 8 kV |
| Puissance dissipée conformément à CEI 60947-7-x | 1.31 W | Catégorie de surtension | III |
| Degré de pollution | 3 | | |

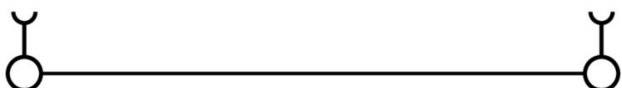
Généralités

| | |
|---|--|
| Section de raccordement du conducteur, AWG 8 AWG, max. | Section de raccordement du conducteur, AWG 22 AWG, min. |
| Normes IEC 60947-7-1 | Barrette de liaison équipée TS 35, TS 32 |

Raccordement (raccordement nominal)

| | | | |
|--|-------------------------|--|-------------------------|
| Cosse DIN 46 234 | 1.5...6 mm ² | Cosse DIN 46 235 | 1.5...6 mm ² |
| Section de raccordement du conducteur, AWG 8 AWG, max. | | Sens de raccordement | latéralement |
| Couple de serrage, max. | 0.5 Nm | Couple de serrage, min. | 0.5 Nm |
| Type de raccordement | Raccordement à tige | Nombre de raccordements | 2 |
| Plage de serrage, max. | 6 mm ² | Plage de serrage, min. | 1.5 mm ² |
| Sections de raccordement, raccordement à tige, max. | 6.00 mm ² | Sections de raccordement, raccordement à tige, min. | 1.5 mm ² |
| Section de raccordement du conducteur, AWG 22 AWG, min. | | Section de raccordement du conducteur, 1.5 mm ² souple avec embout DIN 46228/4, min. | |
| Section de raccordement du conducteur, 1.5 mm ² souple avec embout DIN 46228/1, min. | | Section de raccordement du conducteur, 6 mm ² souple, max. | |
| Section de raccordement du conducteur, 1.5 mm ² souple, min. | | Section de raccordement, semi-rigide, max. | 6 mm ² |
| Section de raccordement, semi-rigide, min. | 1.5 mm ² | Taille de la tige pour raccordement à plage | M 4 |
| Section de raccordement du conducteur, 6 mm ² rigide, max. | | Section de raccordement du conducteur, 1.5 mm ² rigide, min. | |
| Section de raccordement, souple, min. | 1.5 mm ² | 2 x cosse DIN 46 235 | 1.5...6 mm ² |
| 2 x cosse DIN 46 234 | 1.5...6 mm ² | | |

Dessins



SRL 4 STB

Weidmüller Interface GmbH & Co. KG
 Klingenbergstraße 26
 D-32758 Detmold
 Germany

www.weidmueller.com

Accessoires

Flasques de fermeture et plaques de séparation

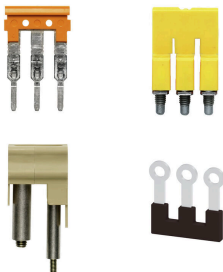


Les plaques de séparation et les plaques d'extrémité sont des accessoires essentiels pour les blocs de jonction. Les plaques de séparation assurent la séparation optique et électrique des différents potentiels et groupes fonctionnels, augmentant la sécurité et assurant une structure claire à l'intérieur de l'armoire de commande. Les plaques d'extrémité ferment la rangée de bloc de jonction sur les côtés, protègent contre le contact avec des pièces sous tension et assurent une finition propre et stable. Les deux composants sont parfaitement adaptés aux séries de blocs de jonction Weidmüller respectives, contribuant ainsi à un câblage sûr, conforme et professionnel.

Informations générales de commande

| | | |
|------------|----------------------------|--|
| Type | SEP SRL 4 | Version |
| Référence | 2615000000 | Plaque d'extrémité pour blocs de jonction, gris, Hauteur: 46 mm, |
| GTIN (EAN) | 4050118653977 | Largeur: 1.5 mm, V-2, Polyamide, enclipsable: Oui |
| Qté. | 50 ST | |

Connexions transversales



La distribution ou la multiplication d'un potentiel aux blocs de jonction adjacents est réalisée par une connexion transversale. Un effort supplémentaire de câblage peut être facilement évité. Même si les pôles sont cassés, la fiabilité des contacts dans les blocs de jonction est toujours assurée. Notre portefeuille offre des systèmes de connexion transversale enfichables et vissables pour les blocs de jonction modulaires.

Informations générales de commande

| | | |
|------------|----------------------------|--|
| Type | SRQB 4/2 | Version |
| Référence | 2615220000 | Connecteur transversal (bloc de jonction), Vissé, noir, 41 A, Nombre de pôles: 2, Pas en mm (P): 11.00, Isolé: Oui, Largeur: 17 mm |
| GTIN (EAN) | 4050118653663 | |
| Qté. | 100 ST | |
| Type | SRQB 4/3 | Version |
| Référence | 2615230000 | Connecteur transversal (bloc de jonction), Vissé, noir, 41 A, Nombre de pôles: 3, Pas en mm (P): 11.00, Isolé: Oui, Largeur: 28 mm |
| GTIN (EAN) | 4050118653656 | |
| Qté. | 50 ST | |
| Type | SRQB 4/4 | Version |
| Référence | 2615240000 | Connecteur transversal (bloc de jonction), Vissé, noir, 41 A, Nombre de pôles: 4, Pas en mm (P): 11.00, Isolé: Oui, Largeur: 39 mm |
| GTIN (EAN) | 4050118653649 | |
| Qté. | 50 ST | |
| Type | SQB 4/2 | Version |
| Référence | 2615140000 | Connecteur transversal (bloc de jonction), Vissé, noir, 41 A, Nombre de pôles: 2, Pas en mm (P): 11.00, Isolé: Oui, Largeur: 17 mm |
| GTIN (EAN) | 4050118653847 | |
| Qté. | 100 ST | |
| Type | SQB 4/3 | Version |
| Référence | 2615150000 | Connecteur transversal (bloc de jonction), Vissé, noir, 41 A, Nombre de pôles: 3, Pas en mm (P): 11.00, Isolé: Oui, Largeur: 28 mm |
| GTIN (EAN) | 4050118653830 | |
| Qté. | 50 ST | |

SRL 4 STB

Weidmüller Interface GmbH & Co. KG

Klingenbergstraße 26

D-32758 Detmold

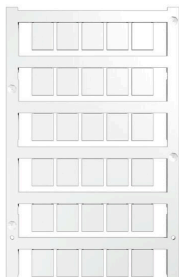
Germany

www.weidmueller.com

Accessoires

| | | |
|------------|----------------------------|--|
| Type | SQB 4/4 | Version |
| Référence | 2615160000 | Connecteur transversal (bloc de jonction), Vissé, noir, 41 A, Nombre de pôles: 4, Pas en mm (P): 11.00, Isolé: Oui, Largeur: 39 mm |
| GTIN (EAN) | 4050118653823 | |
| Qté. | 50 ST | |
| Type | SQS 4/2 | Version |
| Référence | 2615250000 | Connecteur transversal (bloc de jonction), Vissé, noir, 41 A, Nombre de pôles: 2, Pas en mm (P): 11.00, Isolé: Oui, Largeur: 18.4 mm |
| GTIN (EAN) | 4050118653632 | |
| Qté. | 20 ST | |
| Type | SQS 4/4 | Version |
| Référence | 2615260000 | Connecteur transversal (bloc de jonction), Vissé, noir, 41 A, Nombre de pôles: 4, Pas en mm (P): 11.00, Isolé: Oui, Largeur: 40.4 mm |
| GTIN (EAN) | 4050118653625 | |
| Qté. | 10 ST | |

Neutre



Les repères WS sont particulièrement adaptés aux connecteurs de la série W. Grâce à leur compatibilité, ils peuvent également être utilisés avec la série I et la série Z. Les larges surfaces de marquage permettent d'imprimer de longues chaînes de caractères ou sur plusieurs lignes.

Les repères WS sont parfaits pour de longues chaînes de caractères personnalisées. Grâce au format MultiCard qui a fait ses preuves, l'impression avec PrintJet CONNECT ou Plotter est possible.

- Montage en bande ou individuellement
- Repères au format MultiCard éprouvé Pour impression personnalisée : Veuillez nous envoyer un fichier dans le format de notre logiciel de repérage M-Print PRO ou M-Print PRO Online (sans installation) pour vos spécifications de repérage.

Informations générales de commande

| | | |
|------------|----------------------------|--------------------------------|
| Type | WS 12/9.5-11 MC NE WS | Version |
| Référence | 2484220000 | , Polyamide 66, Couleur: blanc |
| GTIN (EAN) | 4050118494808 | |
| Qté. | 300 ST | |

Cosses serties



Cosse isolée en PVC ou PC/PA

- Versions courantes sur le marché
- Non soudé
- Avec guide d'introduction conique, sauf cosses frappées

SRL 4 STB

Weidmüller Interface GmbH & Co. KG
 Klingenbergstraße 26
 D-32758 Detmold
 Germany

www.weidmueller.com

Accessoires

Informations générales de commande

| | | |
|------------|----------------------------|---|
| Type | KQI-M4/-0,5 | Version |
| Référence | 1492110000 | Cosses, Cosse isolée, 0,5 mm ² , 0,1 mm ² - 0,5 mm ² |
| GTIN (EAN) | 4050118302103 | |
| Qté. | 100 ST | |
| Type | KQI-M4/-1 | Version |
| Référence | 1492200000 | Cosses, Cosse isolée, 1 mm ² , 0,5 mm ² - 1 mm ² |
| GTIN (EAN) | 4050118302301 | |
| Qté. | 100 ST | |
| Type | KQI-M4/-2,5 | Version |
| Référence | 1492290000 | Cosses, Cosse isolée, 2,5 mm ² , 1,5 mm ² - 2,5 mm ² |
| GTIN (EAN) | 4050118302172 | |
| Qté. | 100 ST | |
| Type | KQI-M4/-6 | Version |
| Référence | 1492370000 | Cosses, Cosse isolée, 6 mm ² , 4 mm ² - 6 mm ² |
| GTIN (EAN) | 4050118302264 | |
| Qté. | 100 ST | |

Adaptateur de test et prises de test



Adaptateurs de test et fiches de contrôle sont utilisés pour le raccordement électrique entre les blocs de jonction et l'équipement de tester. De cette façon, un contact électrique peut être établi à l'état filaire et les mesures peuvent être faites facilement.

Informations générales de commande

| | | |
|------------|----------------------------|--|
| Type | PS 4 F.STB 4 | Version |
| Référence | 0299600000 | Adaptateur de test (bloc de jonction), 230 V |
| GTIN (EAN) | 4008190074043 | |
| Qté. | 20 ST | |