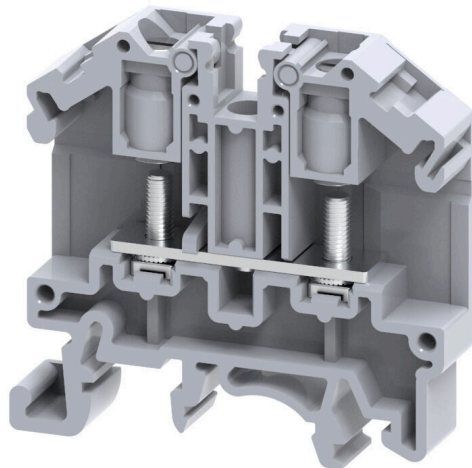


SRL 3

Weidmüller Interface GmbH & Co. KG
Klingenbergstraße 26
D-32758 Detmold
Germany

www.weidmueller.com

Illustration du produit



L'alimentation en énergie, signaux et données est une exigence classique en ingénierie électrique et en réalisation d'armoires. Le matériau isolant, la technique de raccordement et la conception des blocs de jonction sont les caractéristiques distinctives. Un bloc de jonction traversant est adapté pour relier et/ou raccorder un ou plusieurs conducteurs. Ils peuvent avoir un ou plusieurs niveaux de raccordement qui ont le même potentiel ou qui sont isolés les uns par rapport aux autres.

Informations générales de commande

Version	Bloc de jonction à tige, Raccordement à tige, gris, 6 mm ² , 41 A, 1000 V, Nombre de raccordements: 2, Nombre d'étages: 1, TS 35, TS 32, V-2, Polyamide
Référence	2614930000
Type	SRL 3
GTIN (EAN)	4050118654042
Qté.	100 Pièce

SRL 3

Weidmüller Interface GmbH & Co. KG

Klingenbergstraße 26

D-32758 Detmold

Germany

www.weidmueller.com

Caractéristiques techniques

Agréments

Agréments



ROHS Conforme

UL File Number Search [Site Web UL](#)

Certificat N° (cURus) E60693

Dimensions et poids

Profondeur	47.3 mm	Profondeur (pouces)	1.8622 inch
Profondeur, y compris rail DIN	47.25 mm	Hauteur	49 mm
Hauteur (pouces)	1.9291 inch	Largeur	9 mm
Largeur (pouces)	0.3543 inch	Poids net	12.95 g

Températures

Température de stockage	-25 °C...55 °C	Température ambiante	-5 °C...40 °C
Température d'utilisation permanente, min.	-50 °C	Température d'utilisation permanente, max.	120 °C

Conformité environnementale du produit

Statut de conformité RoHS	Conforme sans exemption
REACH SVHC	Pas de SVHC au-dessus de 0,1 % en poids

Classifications

ETIM 8.0	EC000897	ETIM 9.0	EC000897
ETIM 10.0	EC000897	ECLASS 14.0	27-25-01-01
ECLASS 15.0	27-25-01-01		

Autres caractéristiques techniques

Côté ouvert	droite	enclipsable	Oui
Type de fixation	monté	Version à I#92épreuve de I#92explosion	Non
Type de montage	monté		

Caractéristiques des matériaux

Matériau de base	Polyamide	Couleur	gris
Classe d'inflammabilité selon UL 94	V-2		

Caractéristiques du système

Flasque de fermeture nécessaire	Oui	Nombre de polarités	1
Nombre d'étages	1	Nombre de points de contact par étage	2
Nombre de potentiels par étage	1	Etages internes pontés	Non
Raccordement PE	Non	Barrette de liaison équipée	TS 35, TS 32
Fonction N	Non	Fonction PE	Non
Fonction PEN	Non		

SRL 3

Weidmüller Interface GmbH & Co. KG

Klingenbergstraße 26

D-32758 Detmold

Germany

www.weidmueller.com

Caractéristiques techniques

Caractéristiques nominales

Section nominale	6 mm ²	Tension nominale	1000 V
Tension nominale DC	1000 V	Courant nominal	41 A
Courant avec conducteur max.	41 A	Normes	IEC 60947-7-1
Résistance de passage selon CEI 60947-7-x	0.78 mΩ	Tension de choc nominale	8 kV
Puissance dissipée conformément à CEI 60947-7-x	1.31 W	Catégorie de surtension	III
Degré de pollution	3		

Caractéristiques nominales selon CSA

Section min. du conducteur (cCSAusX)	22 AWG	N° de certificat (cCSAus)	70198655
Section max. du conducteur (cCSAusX)	8 AWG		

Caractéristiques nominales selon UL

Taille du conducteur Câblage d'usine max. (cURus)	8 AWG	Tension Gr B (cURus)	600 V
Certificat N° (cURus)	E60693	Taille du conducteur Câblage d'installation min. (cURus)	22 AWG
Taille du conducteur Câblage d'usine min. (cURus)	22 AWG	Courant Gr B (cURus)	50 A
Tension Gr C (cURus)	600 V	Courant Gr C (cURus)	50 A
Taille du conducteur Câblage d'installation max. (cURus)	8 AWG		

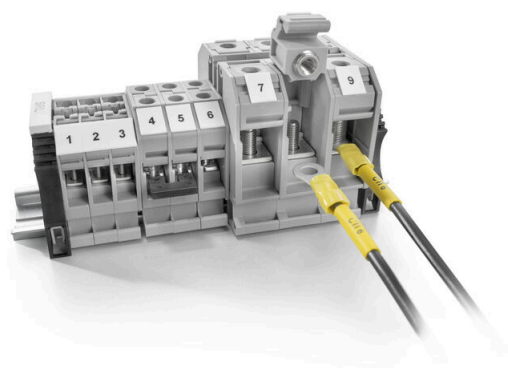
Généralités

Section de raccordement du conducteur, AWG 8 max.		Section de raccordement du conducteur, AWG 22 min.	
Normes	IEC 60947-7-1	Barrette de liaison équipée	TS 35, TS 32

Raccordement (raccordement nominal)

Cosse DIN 46 234	1.5...6 mm ²	Cosse DIN 46 235	1.5...6 mm ²
Section de raccordement du conducteur, AWG 8 max.		Sens de raccordement	latéralement
Couple de serrage, max.	0.5 Nm	Couple de serrage, min.	0.5 Nm
Type de raccordement	Raccordement à tige	Nombre de raccords	2
Plage de serrage, max.	6 mm ²	Plage de serrage, min.	1.5 mm ²
Sections de raccordement, raccordement à tige, max.	6.00 mm ²	Sections de raccordement, raccordement à tige, min.	1.5 mm ²
Section de raccordement du conducteur, AWG 22 min.		Section de raccordement du conducteur, 1.5 mm ² souple avec embout DIN 46228/4, min.	
Section de raccordement du conducteur, 1.5 mm ² souple avec embout DIN 46228/1, min.		Section de raccordement du conducteur, 6 mm ² souple, max.	
Section de raccordement du conducteur, 1.5 mm ² souple, min.		Section de raccordement, semi-rigide, max.	6 mm ²
Section de raccordement, semi-rigide, min.	1.5 mm ²	Taille de la tige pour raccordement à plaque	M 3
Section de raccordement du conducteur, 6 mm ² rigide, max.		Section de raccordement du conducteur, 1.5 mm ² rigide, min.	
Section de raccordement, souple, min.	1.5 mm ²	2 x cosse DIN 46 235	1.5...6 mm ²
2 x cosse DIN 46 234	1.5...6 mm ²		

Dessins



SRL 3

Weidmüller Interface GmbH & Co. KG
Klingenbergstraße 26
D-32758 Detmold
Germany

www.weidmueller.com

Accessoires

Flasques de fermeture et plaques de séparation

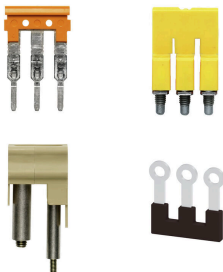


Les plaques de séparation et les plaques d'extrémité sont des accessoires essentiels pour les blocs de jonction. Les plaques de séparation assurent la séparation optique et électrique des différents potentiels et groupes fonctionnels, augmentant la sécurité et assurant une structure claire à l'intérieur de l'armoire de commande. Les plaques d'extrémité ferment la rangée de bloc de jonction sur les côtés, protègent contre le contact avec des pièces sous tension et assurent une finition propre et stable. Les deux composants sont parfaitement adaptés aux séries de blocs de jonction Weidmüller respectives, contribuant ainsi à un câblage sûr, conforme et professionnel.

Informations générales de commande

Type	SEP SRL 3	Version
Référence	2614990000	Plaque d'extrémité pour blocs de jonction, gris, Hauteur: 47 mm,
GTIN (EAN)	4050118653984	Largeur: 1.5 mm, V-2, Polyamide, enclipsable: Oui
Qté.	50 ST	

Connexions transversales



La distribution ou la multiplication d'un potentiel aux blocs de jonction adjacents est réalisée par une connexion transversale. Un effort supplémentaire de câblage peut être facilement évité. Même si les pôles sont cassés, la fiabilité des contacts dans les blocs de jonction est toujours assurée. Notre portefeuille offre des systèmes de connexion transversale enfichables et vissables pour les blocs de jonction modulaires.

Informations générales de commande

Type	SQB 3/2	Version
Référence	2615110000	Connecteur transversal (bloc de jonction), Vissé, noir, 41 A, Nombre de pôles: 2, Pas en mm (P): 9.00, Isolé: Oui, Largeur: 14.1 mm
GTIN (EAN)	4050118653878	
Qté.	100 ST	
Type	SQB 3/3	Version
Référence	2615120000	Connecteur transversal (bloc de jonction), Vissé, noir, 41 A, Nombre de pôles: 3, Pas en mm (P): 9.00, Isolé: Oui, Largeur: 23.1 mm
GTIN (EAN)	4050118653861	
Qté.	50 ST	
Type	SQB 3/4	Version
Référence	2615130000	Connecteur transversal (bloc de jonction), Vissé, noir, 41 A, Nombre de pôles: 4, Pas en mm (P): 9.00, Isolé: Oui, Largeur: 32.1 mm
GTIN (EAN)	4050118653854	
Qté.	50 ST	
Type	SQV 3/10	Version
Référence	2615070000	Connecteur transversal (bloc de jonction), Vissé, noir, gris, 41 A, Nombre de pôles: 10, Pas en mm (P): 9.00, Isolé: Non, Largeur: 95 mm
GTIN (EAN)	4050118653915	
Qté.	10 ST	
Type	SQV 3/2	Version
Référence	2615030000	Connecteur transversal (bloc de jonction), Vissé, noir, gris, 41 A, Nombre de pôles: 2, Pas en mm (P): 9.00, Isolé: Non, Largeur: 13 mm
GTIN (EAN)	4050118653946	
Qté.	100 ST	

SRL 3

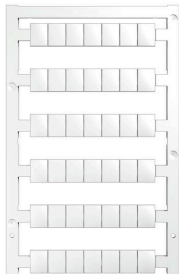
Weidmüller Interface GmbH & Co. KG
 Klingenbergstraße 26
 D-32758 Detmold
 Germany

www.weidmueller.com

Accessoires

Type	SQV 3/3	Version
Référence	2615040000	Connecteur transversal (bloc de jonction), Vissé, noir, gris, 41 A,
GTIN (EAN)	4050118653939	Nombre de pôles: 3, Pas en mm (P): 9.00, Isolé: Non, Largeur: 23 mm
Qté.	50 ST	
Type	SQV 3/4	Version
Référence	2615050000	Connecteur transversal (bloc de jonction), Vissé, noir, gris, 41 A,
GTIN (EAN)	4050118653922	Nombre de pôles: 4, Pas en mm (P): 9.00, Isolé: Non, Largeur: 32 mm
Qté.	50 ST	
Type	SRQB 3/2	Version
Référence	2615190000	Connecteur transversal (bloc de jonction), Vissé, noir, 41 A, Nombre
GTIN (EAN)	4050118653694	de pôles: 2, Pas en mm (P): 9.00, Isolé: Oui, Largeur: 14.1 mm
Qté.	100 ST	
Type	SRQB 3/3	Version
Référence	2615200000	Connecteur transversal (bloc de jonction), Vissé, noir, 41 A, Nombre
GTIN (EAN)	4050118653687	de pôles: 3, Pas en mm (P): 9.00, Isolé: Oui, Largeur: 23.1 mm
Qté.	50 ST	
Type	SRQB 3/4	Version
Référence	2615210000	Connecteur transversal (bloc de jonction), Vissé, noir, 41 A, Nombre
GTIN (EAN)	4050118653670	de pôles: 4, Pas en mm (P): 9.00, Isolé: Oui, Largeur: 32.1 mm
Qté.	50 ST	

Vierge



Les repères WS sont particulièrement adaptés aux connecteurs de la série W. Grâce à leur compatibilité, ils peuvent également être utilisés avec la série I et la série Z. Les larges surfaces de marquage permettent d'imprimer de longues chaînes de caractères ou sur plusieurs lignes.

Les repères WS sont parfaits pour de longues chaînes de caractères personnalisées. Grâce au format MultiCard qui a fait ses preuves, l'impression avec PrintJet CONNECT ou Plotter est possible.

- Montage en bande ou individuellement
 - Repères au format MultiCard éprouvé
- Pour impression personnalisée : Veuillez nous envoyer un fichier dans le format de notre logiciel de repérage M-Print PRO ou M-Print PRO Online (sans installation) pour vos spécifications de repérage.

Informations générales de commande

Type	WS 10/8 PLUS MC NE WS	Version
Référence	1905950000	WS, Terminal marker, 10 x 8 mm, Pas en mm (P): 8.00 Weidmueller,
GTIN (EAN)	4032248528103	blanc
Qté.	420 ST	

SRL 3

Weidmüller Interface GmbH & Co. KG
 Klingenbergstraße 26
 D-32758 Detmold
 Germany

www.weidmueller.com

Accessoires

Cosses serties



Cosse isolée en PVC ou PC/PA

- Versions courantes sur le marché
- Non soudé
- Avec guide d'introduction conique, sauf cosses frappées

Informations générales de commande

Type	KQI-M3/-0,5	Version
Référence	1492100000	Cosses, Cosse isolée, 0,5 mm ² , 0,1 mm ² - 0,5 mm ²
GTIN (EAN)	4050118302011	
Qté.	100 ST	
Type	KQI-M3/-1	Version
Référence	1492170000	Cosses, Cosse isolée, 1 mm ² , 0,5 mm ² - 1 mm ²
GTIN (EAN)	4050118302035	
Qté.	100 ST	
Type	KQI-M3/-2,5	Version
Référence	1492250000	Cosses, Cosse isolée, 2,5 mm ² , 1,5 mm ² - 2,5 mm ²
GTIN (EAN)	4050118302073	
Qté.	100 ST	