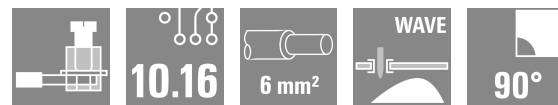
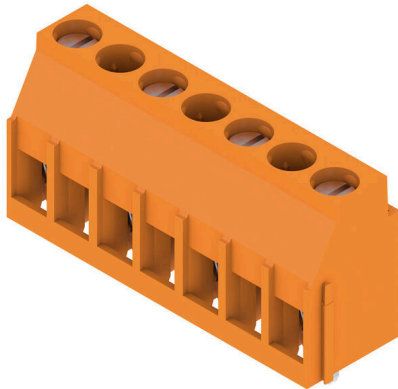


**LL 10.16/04/90 3.2SN OR BX**

**Weidmüller Interface GmbH & Co. KG**  
 Klingenbergstraße 26  
 D-32758 Detmold  
 Germany

www.weidmueller.com

**Illustration du produit**


Bloc de jonction pour circuit imprimé avec raccordement à étrier éprouvé à un pas de 10 et 10,16 mm, orientation de sortie du conducteur à 90°. Section jusqu'à 6,0 mm<sup>2</sup>.

**Informations générales de commande**

Version	Bloc de jonction pour circuit imprimé, 10.16 mm, Nombre de pôles: 4, 90°, Longueur du picot à souder (l): 3.2 mm, étamé, Orange, Boîte
Référence	<a href="#">2613380000</a>
Type	LL 10.16/04/90 3.2SN OR BX
GTIN (EAN)	4050118674903
Qté.	50 Pièce
Indices de produit	IEC: 1000 V / 32 A / 0.5 - 6 mm <sup>2</sup> UL: 300 V / AWG 26 - AWG 10
Emballage	Boîte

## LL 10.16/04/90 3.2SN OR BX

Weidmüller Interface GmbH & Co. KG  
Klingenbergstraße 26  
D-32758 Detmold  
Germany

www.weidmueller.com

## Caractéristiques techniques

## Agréments

Agréments



ROHS Conforme

UL File Number Search [Site Web UL](#)

Certificat N° (UR) E60693

## Dimensions et poids

Profondeur	11 mm	Profondeur (pouces)	0.4331 inch
Hauteur	20.3 mm	Hauteur (pouces)	0.7992 inch
Poids net	6.78 g		

## Conformité environnementale du produit

Statut de conformité RoHS	Conforme sans exemption
REACH SVHC	Pas de SVHC au-dessus de 0,1 % en poids

## Classifications

ETIM 8.0	EC002643	ETIM 9.0	EC002643
ETIM 10.0	EC002643	ECLASS 14.0	27-46-01-01
ECLASS 15.0	27-46-01-01		

## Conducteurs indiqués pour raccordement

Rigide, min. H05(07) V-U	0.5 mm <sup>2</sup>	Rigide, max. H05(07) V-U	6 mm <sup>2</sup>
souple, min. H05(07) V-K	0.5 mm <sup>2</sup>	souple, max. H05(07) V-K	4 mm <sup>2</sup>
avec embout, DIN 46228 pt 1, min.	2.5 mm <sup>2</sup>	avec embout selon DIN 46 228/1, max. 0.5 mm <sup>2</sup>	

Texte de référence  
Choisissez la longueur des embouts en fonction du produit et de la tension nominale., Le diamètre extérieur du collier plastique ne doit pas être plus grand que le pas (P)

## Paramètres du système

Famille de produits	OMNIMATE Signal - série LL	Propriété, bornes de serrage	WireReady
Orientation de la sortie du conducteur	90°	Pas en mm (P)	10.16 mm
Pas en pouces (P)	0.400 "	Nombre de pôles	4
Nombre de pôles	1	Juxtaposables côté client	Oui
Nombre de séries	1	nombre maximal de pôles juxtaposables par rangée	12
Longueur du picot à souder (l)	3.2 mm	Dimensions du picot à souder	0,75 x 0,9 mm
Diamètre du trou d'implantation (D)	1.3 mm	Tolérance du diamètre du trou d'implantation (D)	+ 0,1 mm
Nombre de picots par pôle	1	Lame de tournevis	0,6 x 3,5
Norme lame de tournevis	DIN 5264	Couple de serrage, min.	0.5 Nm
Couple de serrage, max.	0.6 Nm	Vis de serrage	M 3
Longueur de dénudage	6 mm	L1 en mm	30.48 mm
L1 en pouce	1.200 "	Protection au toucher selon DIN VDE 0470	IP 20

## LL 10.16/04/90 3.2SN OR BX

Weidmüller Interface GmbH & Co. KG  
Klingenbergstraße 26  
D-32758 Detmold  
Germany

www.weidmueller.com

## Caractéristiques techniques

Degré de protection IP20

## Données des matériaux

Matériau isolant	Wemid	Couleur	Orange
Tableau des couleurs (similaire)	RAL 2000	Moisture Level (MSL)	
Classe d'inflammabilité selon UL 94	V-0	Matériau des contacts	Alliage de cuivre
Surface du contact	étamé	Traitement	SN 4-6 µm
Température de stockage, min.	-40 °C	Température de stockage, max.	70 °C
Température de fonctionnement, min.	-50 °C	Température de fonctionnement, max.	120 °C
Plage de température montage, min.	-25 °C	Plage de température montage, max.	120 °C

## Données nominales selon CEI

testé selon la norme	IEC 60664-1, IEC 61984	Courant nominal, nombre de pôles min. (Tu = 20 °C)	32 A
Courant nominal, nombre de pôles max. (Tu = 20 °C)	32 A	Courant nominal, nombre de pôles min. (Tu = 40 °C)	32 A
Courant nominal, nombre de pôles max. (Tu = 40 °C)	30.5 A	Tension de choc nominale pour classe de surtension/Degré de pollution II/2	1000 V
Tension de choc nominale pour classe de surtension/Degré de pollution III/2	1000 V	Tension de choc nominale pour classe de surtension/Degré de pollution III/3	630 V
Tension de choc nominale pour classe de surtension/Degré de pollution II/2	8 kV	Tension de choc nominale pour classe de surtension/Degré de pollution III/2	8 kV
Tension de choc nominale pour classe de surtension/Degré de pollution III/3	8 kV	Tenue aux courants de faible durée	3 x 1 s mit 120 A

## Données nominales selon CSA

Institut (CSA)	CSA	Certificat N° (CSA)	200039-1202191
Référence aux valeurs approuvées	Les spécifications indiquent les valeurs maximales. Détails - voir le certificat d'agrément.		

## Données nominales selon UL 1059

Institut (UR)	UR	Certificat N° (UR)	E60693
Tension nominale (groupe d'utilisation B / UL 1059)	300 V	Section de raccordement de câble AWG,AWG 26 min.	
Section de raccordement de câble AWG,AWG 10 max.		Référence aux valeurs approuvées	Les spécifications indiquent les valeurs maximales. Détails - voir le certificat d'agrément.

## Emballage

Emballage	Boîte	Longueur VPE	223.00 mm
Largeur VPE	66.00 mm	Hauteur VPE	47.00 mm

## Contrôles de type

Test : durabilité des marquages	Test	marque d'origine, identification du type, type de matériau, marque d'agrément UL, marque d'agrément CSA, longévité
	Évaluation	disponible
Test : section à fixer	Norme	CEI 60999-1 section 7 et 9.1 / 11.99, CEI 60947-1 section 8.2.4.5.1 / 03.11
	Type de conducteur	Type de conducteur et AWG 26/1 section du conducteur

**Caractéristiques techniques**

Test des dommages causés aux et au desserrage accidentel des conducteurs		Type de conducteur et section du conducteur	AWG 26/19
		Type de conducteur et section du conducteur	AWG 12/1
		Type de conducteur et section du conducteur	AWG 12/19
	Évaluation	réussite	
	Norme	CEI 60999-1 section 9.4 / 11.99	
	Exigence	0,2 kg	
	Type de conducteur	Type de conducteur et section du conducteur	AWG 26/1
		Type de conducteur et section du conducteur	AWG 26/19
	Évaluation	réussite	
	Exigence	0,3 kg	
	Type de conducteur	Type de conducteur et section du conducteur	H05V-U0.5
		Type de conducteur et section du conducteur	H05V-K0.5
Test de décrochage	Évaluation	réussite	
	Norme	CEI 60999-1 section 9.5 / 11.99	
	Exigence	≥10 N	
	Type de conducteur	Type de conducteur et section du conducteur	AWG 26/1
		Type de conducteur et section du conducteur	AWG 26/19
	Évaluation	réussite	
	Exigence	≥20 N	
	Type de conducteur	Type de conducteur et section du conducteur	H05V-U0.5
		Type de conducteur et section du conducteur	H05V-K0.5
	Évaluation	réussite	
	Exigence	≥60 N	
	Type de conducteur	Type de conducteur et section du conducteur	H07V-U4.0
	Type de conducteur et section du conducteur	H07V-K4.0	
	Type de conducteur et section du conducteur	AWG 12/1	
	Type de conducteur et section du conducteur	AWG 12/19	
Évaluation	réussite		

**Note importante**

Conformité IPC Conformité : les produits sont conçus, fabriqués et livrés selon des normes internationales reconnues ; et ils sont conformes aux caractéristiques garanties dans la fiche de données / respectent les propriétés décoratives selon IPC-A-610 « Classe 2 ». Des requêtes supplémentaires sur le produit peuvent être évaluées sur demande.

## Fiche de données

**LL 10.16/04/90 3.2SN OR BX**



**Weidmüller Interface GmbH & Co. KG**  
Klingenbergstraße 26  
D-32758 Detmold  
Germany

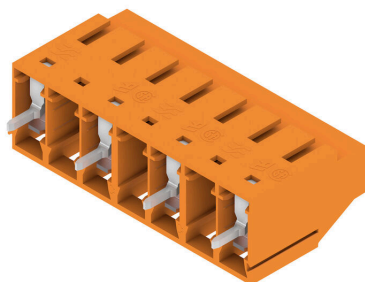
[www.weidmueller.com](http://www.weidmueller.com)

## Caractéristiques techniques

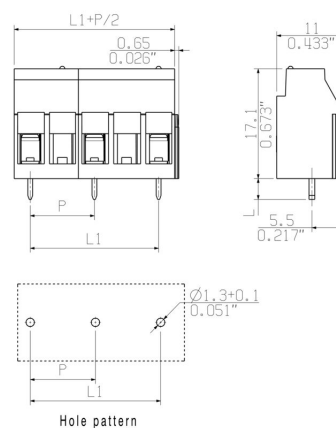
### Remarques

- Long term storage of the product with average temperature of 50 °C and maximum humidity 70%, 36 months

Illustration du produit



Dimensional drawing



## LL 10.16/04/90 3.2SN OR BX

**Weidmüller Interface GmbH & Co. KG**  
Klingenbergstraße 26  
D-32758 Detmold  
Germany

www.weidmueller.com

## Accessoires

### Tournevis droit



Tournevis isolé VDE pour vis tête fendue, SDI DIN 7437, ISO 2380/2, empreinte selon DIN 5264, ISO 2380/1, poignée SoftFinish

### Informations générales de commande

Type	SDIS 0.6X3.5X100	Version	
Référence	<a href="#">9008390000</a>	Tournevis, Tournevis	
GTIN (EAN)	4032248056354		
Qté.	1 ST		
Type	SDS 0.6X3.5X100	Version	
Référence	<a href="#">9008330000</a>	Tournevis, Tournevis	
GTIN (EAN)	4032248056286		
Qté.	1 ST		
Type	SDS 0.6X3.5X200	Version	
Référence	<a href="#">9010110000</a>	Tournevis, Tournevis	
GTIN (EAN)	4032248300754		
Qté.	1 ST		