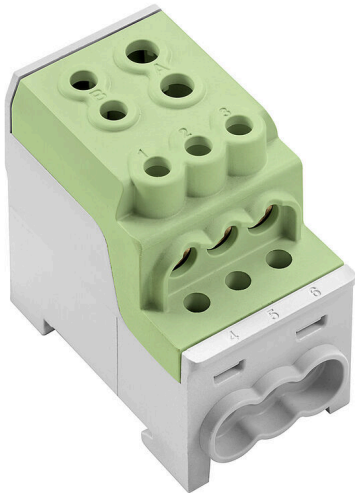


WPD 110 1X70+1X35/6X16 GN

Weidmüller Interface GmbH & Co. KG
Klingenbergstraße 26
D-32758 Detmold
Germany

www.weidmueller.com



Câblage des installations

Pour le montage des installations, nous offrons un système complet organisé autour du rail en cuivre 10×3 et comprenant des composants parfaitement coordonnés : depuis les blocs de jonction d'installation, les blocs de jonction de conducteurs et les blocs de jonction de distribution jusqu'au choix complet d'accessoires tels que les barrettes de liaison et les supports de barres collectrices.

Informations générales de commande

Version	Blocs de jonction de distribution de potentiel, Raccordement vissé, vert, 70 mm ² , 200 A, 1000 V, Nombre de raccords: 8, Nombre d'étages: 1
Référence	2603830000
Type	WPD 110 1X70+1X35/6X16 GN
GTIN (EAN)	4050118654516
Qté.	3 Pièce

WPD 110 1X70+1X35/6X16 GN

Weidmüller Interface GmbH & Co. KG
Klingenbergstraße 26
D-32758 Detmold
Germany

www.weidmueller.com

Caractéristiques techniques

Agréments

Agréments



ROHS Conforme

Dimensions et poids

Profondeur	63 mm	Profondeur (pouces)	2.4803 inch
Hauteur	69.75 mm	Hauteur (pouces)	2.7461 inch
Largeur	38.5 mm	Largeur (pouces)	1.5157 inch
Poids net	275 g		

Températures

Température de stockage	-25 °C...55 °C	Température ambiante	-5 °C...40 °C
Température d'utilisation permanente, min.	-50 °C	Température d'utilisation permanente, max.	130 °C

Conformité environnementale du produit

Statut de conformité RoHS	Conforme avec exemption
Exemption RoHS (le cas échéant/connue)	6c
REACH SVHC	Lead 7439-92-1
SCIP	9436182c-fbd0-49e8-bf45-a0deac7233a9

Classifications

ETIM 8.0	EC000897	ETIM 9.0	EC000897
ETIM 10.0	EC000897	ECLASS 14.0	27-25-01-19
ECLASS 15.0	27-25-01-19		

Autres caractéristiques techniques

Côté ouvert	fermé	enclipsable	Oui
Instruction de montage	Rail/plaque de montage	Version à I#92épreuve de I#92explosion	Oui
Type de montage	monté		

Caractéristiques des matériaux

Matériau de base	Wemid	Couleur	vert
Classe d'inflammabilité selon UL 94	V-0		

Caractéristiques du système

Version	Raccordement vissé	Flasque de fermeture nécessaire	Non
Nombre de polarités	1	Nombre d'étages	1
Nombre de points de contact par étage	8	Etages internes pontés	Non
Barrette de liaison équipée	TS 35, Plaque de montage	Fonction N	Non
Fonction PE	Non	Fonction PEN	Non

WPD 110 1X70+1X35/6X16 GN

Weidmüller Interface GmbH & Co. KG
 Klingenbergstraße 26
 D-32758 Detmold
 Germany

www.weidmueller.com

Caractéristiques techniques

Caractéristiques nominales

Section nominale	70 mm ²	Tension nominale	1000 V
Tension nominale AC	1000 V	Tension nominale DC	1500 V
Courant nominal	200 A	Courant avec conducteur max.	200 A
Normes	IEC 60947-7-1	Tension de choc nominale	8 kV
Catégorie de surtension	III	Degré de pollution	3

Conducteur raccordable (autre raccordement)

Type de raccordement, autre raccordement	Raccordement vissé
--	--------------------

Généralités

Nombre de pôles	1	Section de raccordement du conducteur, AWG 0 AWG, max.	
Instruction de montage	Rail/plaque de montage	Section de raccordement du conducteur, AWG 10 AWG, min.	
Normes	IEC 60947-7-1	Barrette de liaison équipée	TS 35, Plaque de montage

Raccordement (raccordement nominal)

Section de raccordement du conducteur, AWG 0 AWG, max.		Sens de raccordement	latéralement
Type de raccordement 2	Raccordement vissé	Type de raccordement	Raccordement vissé
Nombre de raccordements	8	Plage de serrage, max.	70 mm ²
Plage de serrage, min.	6 mm ²	Section de raccordement du conducteur, AWG 10 AWG, min.	
Section de raccordement du conducteur, 6 mm ² souple avec embout DIN 46228/4, min.		Section de raccordement du conducteur, 50 mm ² souple avec embout DIN 46228/1, max.	
Section de raccordement du conducteur, 6 mm ² souple avec embout DIN 46228/1, min.		Section de raccordement du conducteur, 0 mm ² souple, max.	
Section de raccordement du conducteur, 6 mm ² souple, min.		Section de raccordement, semi-rigide, 70 mm ² max.	
Section de raccordement, semi-rigide, 6 mm ² min.		Section de raccordement du conducteur, 70 mm ² rigide, max.	
Section de raccordement du conducteur, 6 mm ² rigide, min.			

WPD 110 1X70+1X35/6X16 GN

Weidmüller Interface GmbH & Co. KG
 Klingenbergstraße 26
 D-32758 Detmold
 Germany

Dessins

www.weidmueller.com

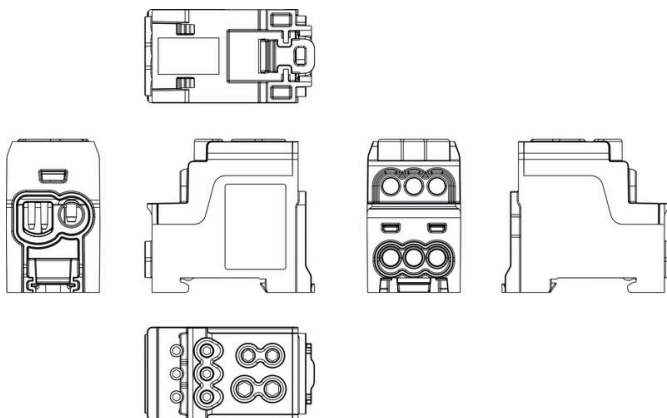


Conductor connection data according to DIN EN 60998-1 (Cu), IEC 61238-1 class A (Cu+Al)

Input		Copper	Aluminum	Input		Copper	Aluminum
1x 70 mm²		ET300		1x 35 mm²		ET200	
70 mm²				35 mm²			
50 mm²				25 mm²			
35 mm²		10 Nm	12 Nm	16 mm²		6 Nm	6 Nm
25 mm²		10 Nm		10 mm²			
16 mm²				6 mm²			
10 mm²				4 mm²			
6 mm²				2.5 mm²			
Stripping length		27 mm		Stripping length		26 mm	
Screw		M10 (+/- PZ2)		Screw		M8 (+/- PZ2)	

Output		Copper	Aluminum
0x 16 mm²		ET300	
16 mm²			10 Nm
10 mm²			
6 mm²		3 Nm	3 Nm
4 mm²			
2.5 mm²			
1.5 mm²			
Stripping length		13 mm	
Screw		M6 (+/- PZ2)	

Stranded
 Solid
 Flexible with ferrule



WPD 110 1X70+1X35/6X16 GN

Weidmüller Interface GmbH & Co. KG
 Klingenbergstraße 26
 D-32758 Detmold
 Germany

www.weidmueller.com

Accessoires

Support de repère



Le support de repérage offre la possibilité de montage supplémentaire de repérages standard avec un pas de 5 ou 5,1 mm. Les supports coudés peuvent éventuellement être assemblés par encliquetage et pourraient être montés dans tous les canaux de repérage de standard des blocs de jonction modulaires Klippon®. Les types de repérage de montage se trouvent sous les accessoires respectifs du support de repère de désignation.

Informations générales de commande

Type	BZT 1 WS 10/5	Version
Référence	1805490000	Accessoires, Support de repère
GTIN (EAN)	4032248270231	
Qté.	100 ST	
Type	BZT 1 ZA WS 10/5	Version
Référence	1805520000	Accessoires, Support de repère
GTIN (EAN)	4032248270248	
Qté.	100 ST	