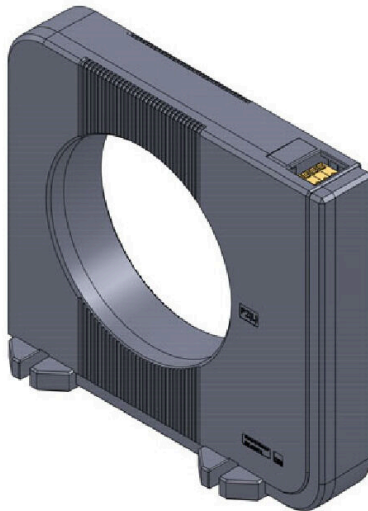


CMA-RCM-DACT-120

Weidmüller Interface GmbH & Co. KG
Klingenbergstraße 26
D-32758 Detmold
Germany

www.weidmueller.com

Similaire à l'illustration



Transformateur de courant différentiel (surveillance de courant résiduelle, RCM)
Ce type est spécialisé dans la détection des courants résiduels dans les réseaux AC à 3 / 4 fils.
Ses caractéristiques spéciales sont les suivantes :
capteur de courant très sensible pour la détection des plus petits courants résiduels, hystérèse de commutation fixe de 5 %, sécurité élevée grâce à la protection intégrée contre les surtensions et couverture d'une large plage de fréquence.

Informations générales de commande

Version	Transformateur de courant résiduel, Courant primaire: 25 A, Conducteur rond: 120.00 mm, transformateur de courant fermé
Référence	2603450000
Type	CMA-RCM-DACT-120
GTIN (EAN)	4050118665406
Qté.	1 Pièce
Produit local	Disponible seulement dans certains pays
Fabricant	MBS AG

Caractéristiques techniques

Agréments

ROHS Conforme

Informations générales de commande

Produit local Disponible seulement dans certains pays

Dimensions et poids

Profondeur	37 mm	Profondeur (pouces)	1.4567 inch
Hauteur	191.5 mm	Hauteur (pouces)	7.5394 inch
Largeur	210 mm	Largeur (pouces)	8.2677 inch
Poids net	240 g		

Températures

Température de stockage -25 °C...70 °C Température de fonctionnement -10 °C...70 °C

Conformité environnementale du produit

Statut de conformité RoHS Conforme
REACH SVHC Pas de SVHC au-dessus de 0,1 % en poids

Classifications

ETIM 8.0	EC002048	ETIM 9.0	EC002048
ETIM 10.0	EC002048	ECLASS 14.0	27-21-09-02
ECLASS 15.0	27-21-09-02		

Caractéristiques techniques

Degré de protection IP40 Précision de la mesure Classe 1 (CEI 6206-21)
Résistance de bobine 8 Ω

Caractéristiques électriques

Classe de précision	1	Courant secondaire	0...0.04 A
Taux de transmission	1:600	Charge	0 VA
Bande de fréquences	30 Hz...3 kHz	Courant primaire	25 A

Dimensions des conducteurs sous tension

Type de conducteur Conducteur isolé uniquement Conducteur rond 120.00 mm
Lieu d'installation Usage à l'intérieur

Entrée de mesure de courant

Mesure de différence de résistance Oui

Entrée

Plage de mesure d'entrée 0,02... 2 A / 0,25... 25 A
en fonction de l'affectation des blocs de jonction

Caractéristiques techniques

Coordination de l'isolation

Normes	EN 60044/1	Tension de tenue au choc	8 kV
Degré de pollution	3	Isolation galvanique	oui
Classe de précision	1	Tension nominale (texte)	800 V

Dessins

Dimensional drawing

