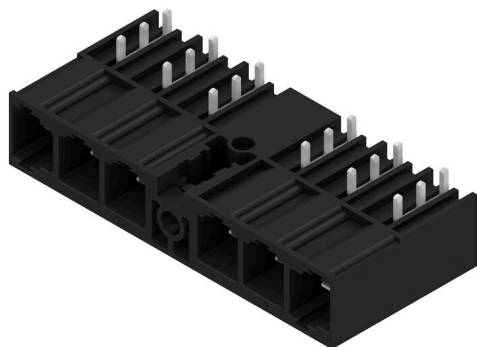


SU 10.16HP/06/270MF4 3.5AG BK BX

Weidmüller Interface GmbH & Co. KG
Klingenbergstraße 26
D-32758 Detmold
Germany

www.weidmueller.com

Illustration du produit



Connecteur mâle puissant monorangée, juxtaposable sans perte de pôles ou avec système de brides breveté pour verrouillage rapide et sans outil. Fiabilité de raccordement et de fonctionnement maximale grâce à une face d'enchâssement qui empêche tout raccordement erroné, avec une diversité de codage unique, fixations supplémentaires de la bride. La longueur des picots de 3,5 mm est optimisée pour soudure à la vague, angle d'enchâssement à 270° par rapport aux picots à souder.

Informations générales de commande

Version	Connecteur pour circuit imprimé, Connecteur mâle, fermé latéralement / bride soudée au centre, Raccordement soudé THT, 10.16 mm, Nombre de pôles: 6, 270°, Longueur du picot à souder (l): 3.5 mm, argenté, noir, Boîte
Référence	2597340000
Type	SU 10.16HP/06/270MF4 3.5AG BK BX
GTIN (EAN)	4050118609509
Qté.	24 Pièce
Indices de produit	IEC: 1000 V / 78.3 A UL: 300 V / 60 A
Emballage	Boîte

Date de création 01.07.2026 10:03:47 MEZ

Niveau du catalogue / Dessins

SU 10.16HP/06/270MF4 3.5AG BK BX

Weidmüller Interface GmbH & Co. KG
Klingenbergstraße 26
D-32758 Detmold
Germany

www.weidmueller.com

Caractéristiques techniques

Agréments

ROHS Conforme

Dimensions et poids

Profondeur	32 mm	Profondeur (pouces)	1.2598 inch
Hauteur	17.1 mm	Hauteur (pouces)	0.6732 inch
Hauteur version la plus basse	13.6 mm	Largeur	71.12 mm
Largeur (pouces)	2.8 inch	Poids net	25.32 g

Conformité environnementale du produit

Statut de conformité RoHS Conforme sans exemption
REACH SVHC Pas de SVHC au-dessus de 0,1 % en poids

Classifications

ETIM 8.0	EC002637	ETIM 9.0	EC002637
ETIM 10.0	EC002637	ECLASS 14.0	27-46-02-01
ECLASS 15.0	27-46-02-01		

Caractéristiques du système

Famille de produits	OMNIMATE Power - série BU/SU 10.16HP		
Type de raccordement	Raccordement sur platine		
Montage sur le circuit imprimé	Raccordement soudé THT		
Pas en mm (P)	10.16 mm		
Pas en pouces (P)	0.400 "		
Angle de sortie	270°		
Nombre de pôles	6		
Nombre de picots par pôle	3		
Longueur du picot à souder (l)	3.5 mm		
Tolérance sur la longueur du picot à souder	+0.1 / -0.3 mm		
Dimensions du picot à souder	1,2 x 1,1 mm		
Dimension du picot à souder = tolérance	+0.1 / -0.1 mm		
d			
Diamètre du trou d'implantation (D)	1.6 mm		
Tolérance du diamètre du trou d'implantation (D)	+ 0,1 mm		
L1 en mm	60.96 mm		
L1 en pouce	2.400 "		
Nombre de séries	1		
Nombre de pôles	1		
Protection au toucher selon DIN VDE 57 106	protection doigt enfiché		
Protection au toucher selon DIN VDE 0470	IP 20 enfiché		
Résistance de passage	2,00 mΩ		
Codable	Oui		
Couple de serrage	Type de couple	Vis de fixation, Circuit imprimé	
	Informations d'utilisation	Épaisseur	min. 1.44 mm
			max. 1.76 mm
		Couple de serrage	min. 0.25 Nm
max. 0.3 Nm			

SU 10.16HP/06/270MF4 3.5AG BK BX

Weidmüller Interface GmbH & Co. KG
 Klingenbergstraße 26
 D-32758 Detmold
 Germany

www.weidmueller.com

Caractéristiques techniques

Vis recommandée	Numéro de pièce	SU 10.16 BFSC P 35X 14
Épaisseur	min.	2.88 mm
	max.	3.52 mm
Couple de serrage	min.	0.2 Nm
	max.	0.25 Nm
Vis recommandée	Numéro de pièce	SU 10.16 BFSC P 35X 14
Épaisseur	min.	1.44 mm
	max.	3.52 mm
Couple de serrage	min.	0.8 Nm
	max.	0.9 Nm
Vis recommandée	Numéro de pièce	SU 10.16 BFSC S 35X12

Données des matériaux

Matériau isolant	PBT GF	Couleur	noir
Tableau des couleurs (similaire)	RAL 9011	Groupe de matériaux isolants	IIla
Indice de Poursuite Comparatif (CTI)	≥ 200	Résistance d'isolation	≥ 108 Ω
Moisture Level (MSL)		Classe d'inflammabilité selon UL 94	V-0
Matériau des contacts	Alliage de cuivre	Surface du contact	argenté
Température de stockage, min.	-40 °C	Température de stockage, max.	70 °C
Température de fonctionnement, min.	-50 °C	Température de fonctionnement, max.	120 °C
Plage de température montage, min.	-25 °C	Plage de température montage, max.	120 °C

Données nominales selon CEI

testé selon la norme	IEC 60664-1, IEC 61984	Courant nominal, nombre de pôles min. (Tu = 20 °C)	78.3 A
Courant nominal, nombre de pôles max. (Tu = 20 °C)	67.9 A	Courant nominal, nombre de pôles min. (Tu = 40 °C)	70.6 A
Courant nominal, nombre de pôles max. (Tu = 40 °C)	61.3 A	Tension de choc nominale pour classe de surtension/Degré de pollution II/2	1000 V
Tension de choc nominale pour classe de surtension/Degré de pollution III/2	1000 V	Tension de choc nominale pour classe de surtension/Degré de pollution III/3	690 V
Tension de choc nominale pour classe de surtension/Degré de pollution II/2	6 kV	Tension de choc nominale pour classe de surtension/Degré de pollution III/2	8 kV
Tension de choc nominale pour classe de surtension/Degré de pollution III/3	8 kV	Tenue aux courants de faible durée	3 x 1s mit 1000 A
Ligne de fuite, min.	10.5 mm	Espace libre, min.	8.9 mm

Données nominales selon CSA

Tension nominale (groupe d'utilisation B / CSA)	300 V	Tension nominale (groupe d'utilisation C / CSA)	300 V
Tension nominale (groupe d'utilisation D / CSA)	600 V	Courant nominal (groupe d'utilisation B / 60 A CSA)	
Courant nominal (groupe d'utilisation C / 60 A CSA)		Courant nominal (groupe d'utilisation D / CSA)	5 A

Données nominales selon UL 1059

Tension nominale (groupe d'utilisation B / UL 1059)	300 V	Tension nominale (groupe d'utilisation C / UL 1059)	300 V
Tension nominale (groupe d'utilisation D / UL 1059)	600 V	Tension nominale (groupe d'utilisation F / UL 1059)	600 V

SU 10.16HP/06/270MF4 3.5AG BK BX

Weidmüller Interface GmbH & Co. KG
 Klingenbergstraße 26
 D-32758 Detmold
 Germany

www.weidmueller.com

Caractéristiques techniques

Courant nominal (groupe d'utilisation B /60 A UL 1059)		Courant nominal (groupe d'utilisation C /60 A UL 1059)	
Courant nominal (groupe d'utilisation D / UL 1059)	5 A	Ligne de fuite, min.	10.5 mm
Ligne d'air, min.	8.9 mm		

Emballage

Emballage	Boîte	Longueur VPE	338.00 mm
Largeur VPE	130.00 mm	Hauteur VPE	44.00 mm

Note importante

Conformité IPC	Conformité : les produits sont conçus, fabriqués et livrés selon des normes internationales reconnues ; et ils sont conformes aux caractéristiques garanties dans la fiche de données / respectent les propriétés décoratives selon IPC-A-610 « Classe 2 ». Des requêtes supplémentaires sur le produit peuvent être évaluées sur demande.
Remarques	<ul style="list-style-type: none"> • Additional variants on request • Rated current related to rated cross-section & min. No. of poles. • P on drawing = pitch • Rated data refer only to the component itself. Clearance and creepage distances to other components are to be designed in accordance with the relevant application standards. • For all applications with flange we recommend to fix the pin header with the help of the soldering flange or a self-tapping screw on the board. • In accordance with IEC 61984, OMNIMATE-connectors are connectors without breaking capacity (COC). During designated use, connectors are not allowed to be engaged or disengaged when live or under load • Long term storage of the product with average temperature of 50 °C and maximum humidity 70%, 36 months

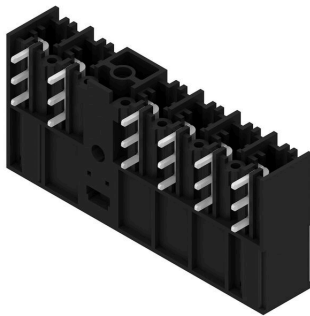
SU 10.16HP/06/270MF4 3.5AG BK BX

Weidmüller Interface GmbH & Co. KG
 Klingenbergstraße 26
 D-32758 Detmold
 Germany

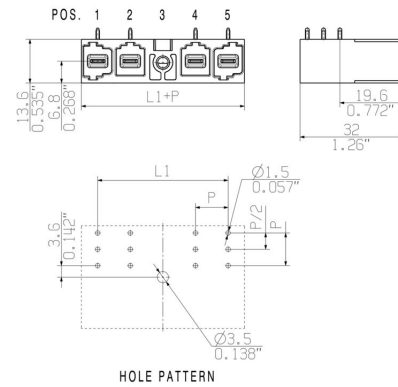
Dessins

www.weidmueller.com

Illustration du produit



Dimensional drawing



Graph

6	M(S)F6	o	o	o	o	o	X	o
6	M(S)F5	o	o	o	o	X	o	o
6	M(S)F4	o	o	o	X	o	o	o
6	M(S)F3	o	o	X	o	o	o	o
6	M(S)F2	o	X	o	o	o	o	o
5	M(S)F5	o	o	o	o	X	o	
5	M(S)F4	o	o	o	X	o	o	
5	M(S)F3	o	o	X	o	o	o	
5	M(S)F2	o	X	o	o	o	o	
4	M(S)F4	o	o	o	X	o		
4	M(S)F3	o	o	X	o	o		
4	M(S)F2	o	X	o	o	o		
3	M(S)F3	o	o	X	o			
3	M(S)F2	o	X	o	o			
2	M(S)F2	o	X	o				
No of poles	X = middle flange position	1	2	3	4	5	6	7

Exemple d'utilisation

