

PB-LINK 160 100/02RF AG BK BX

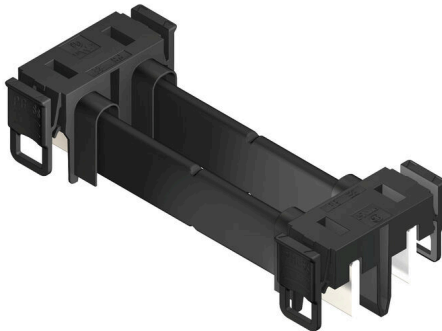
Weidmüller Interface GmbH & Co. KG

Klingenbergstraße 26

D-32758 Detmold

Germany

www.weidmueller.com



- Conception d'avenir
- Différentes tailles de module
- Intégration facile de l'appareil
- Solution plug-and-play simple – remplacement rapide de modules individuels du réseau d'un appareil seul
- Montage rapide et facile, sans outils
- Auto-verrouillage des connecteurs de barrette de liaison
- Conception avec protection des doigts
- La compensation de tolérance dans le système de rail permet un montage simple des appareils sur la plaque de support du panneau, sans une précision extrême
- Agrément UL simple avec composants UL enregistrés
- Taille et conception technique idéale pour les servo-amplificateurs multi-axes courants

Informations générales de commande

Version	Connecteur pour circuit imprimé, Connecteur mâle, Pas en mm (P): 42.50 mm, Nombre de pôles: 2, Boîte
Référence	2594960000
Type	PB-LINK 160 100/02RF AG BK BX
GTIN (EAN)	4050118607338
Qté.	10 Pièce
Indices de produit	IEC: 1000 V / 160 A UL: 750 V / 160 A
Emballage	Boîte

PB-LINK 160 100/02RF AG BK BX

Weidmüller Interface GmbH & Co. KG
Klingenbergstraße 26
D-32758 Detmold
Germany

www.weidmueller.com

Caractéristiques techniques

Agréments

Agréments



ROHS Conforme

UL File Number Search [Site Web UL](#)

Certificat N° (cURus) E196651

Dimensions et poids

Poids net 77.47 g

Conformité environnementale du produit

Statut de conformité RoHS Conforme sans exemption

REACH SVHC Pas de SVHC au-dessus de 0,1 % en poids

Classifications

ETIM 8.0	EC002638	ETIM 9.0	EC002638
ETIM 10.0	EC002638	ECLASS 14.0	27-46-02-02
ECLASS 15.0	27-46-02-02		

Caractéristiques du système

Pas en mm (P)	42.50 mm	Pas en pouces (P)	1.670 "
Nombre de pôles	2	L1 en mm	100.00 mm
L1 en pouce	3.937 "	Nombre de séries	1
Protection au toucher selon DIN VDE 0470	IP 20 enfiché	Degré de protection	IP20
Résistance de passage	≤5 mΩ	Cycles d'enfichage	25
Force d'enfichage/pôle, max.	90 N	Force d'extraction/pôle, max.	50 N

Données des matériaux

Matériau isolant	PA GF	Couleur	noir
Tableau des couleurs (similaire)	RAL 9011	Groupe de matériaux isolants	II
Indice de Poursuite Comparatif (CTI)	≥ 400	Moisture Level (MSL)	
Classe d'inflammabilité selon UL 94	V-0	Matériau des contacts	Alliage de cuivre
Surface du contact	Ag (argent)	Structure en couches du contact mâle	4...6 µm Ag
Température de stockage, min.	-40 °C	Température de stockage, max.	70 °C
Température de fonctionnement, min.	-50 °C	Température de fonctionnement, max.	125 °C
Plage de température montage, min.	-20 °C	Plage de température montage, max.	65 °C

Données nominales selon CEI

testé selon la norme	IEC 60664-1, IEC 61984	Courant nominal, nombre de pôles min. (Tu = 20 °C)	160 A
Courant nominal, nombre de pôles max. (Tu = 20 °C)	160 A	Courant nominal, nombre de pôles min. (Tu = 40 °C)	140 A
Courant nominal, nombre de pôles max. (Tu = 40 °C)	140 A	Tension de choc nominale pour classe de surtension/Degré de pollution II/2	1000 V
Tension de choc nominale pour classe de surtension/Degré de pollution III/2	1000 V	Tension de choc nominale pour classe de surtension/Degré de pollution III/3	800 V

PB-LINK 160 100/02RF AG BK BX

Weidmüller Interface GmbH & Co. KG
 Klingenbergstraße 26
 D-32758 Detmold
 Germany

www.weidmueller.com

Caractéristiques techniques

Tension de choc nominale pour classe de surtension/Degré de pollution II/2	6 kV	Tension de choc nominale pour classe de surtension/Degré de pollution III/2	8 kV
Tension de choc nominale pour classe de surtension/Degré de pollution III/3	8 kV	Tenue aux courants de faible durée	3 x 1s mit 1000 A
Ligne de fuite, min.	11.2 mm	Espace libre, min.	10.6 mm

Rated data acc. to UL 508

Rated voltage	750 V	Rated current	160 A
Creepage distance, min.	11.2 mm	Luftstrecke, min	10.1 mm

Emballage

Emballage	Boîte	Longueur VPE	261.00 mm
Largeur VPE	157.00 mm	Hauteur VPE	79.00 mm

Note importante

Conformité IPC	Conformité : les produits sont conçus, fabriqués et livrés selon des normes internationales reconnues ; et ils sont conformes aux caractéristiques garanties dans la fiche de données / respectent les propriétés décoratives selon IPC-A-610 « Classe 2 ». Des requêtes supplémentaires sur le produit peuvent être évaluées sur demande.
Remarques	<ul style="list-style-type: none"> • Additional variants on request • IEC-rated current is based on 20 °C ambiente temperature, further values see derating curve • UL508-rated current based on 65 °C ambiente temperature and max. 20 devices • Rated data refer only to the component itself. Clearance and creepage distances to other components are to be designed in accordance with the relevant application standards. • Further module lengths on request. • In accordance with IEC 61984, OMNIMATE-connectors are connectors without breaking capacity (COC). During designated use, connectors are not allowed to be engaged or disengaged when live or under load • Long term storage of the product with average temperature of 50 °C and maximum humidity 70%, 36 months

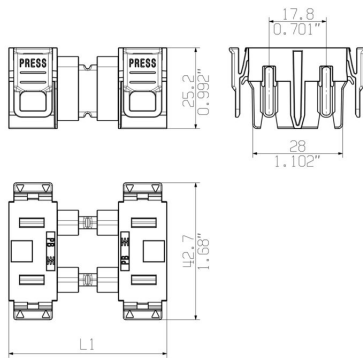
PB-LINK 160 100/02RF AG BK BX

Weidmüller Interface GmbH & Co. KG
 Klingenbergstraße 26
 D-32758 Detmold
 Germany

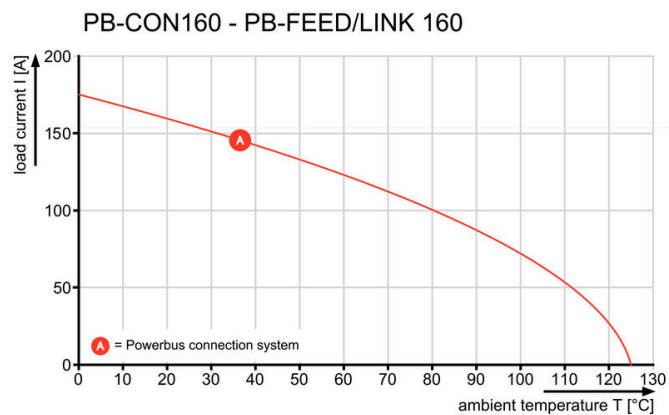
www.weidmueller.com

Dessins

Dimensional drawing



Graph



Application

