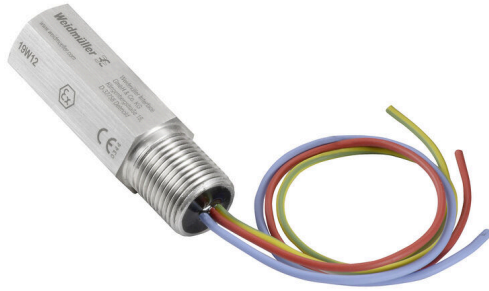


VCG 24V EX 2 M20X1.5

Weidmüller Interface GmbH & Co. KG
Klingenbergstraße 26
D-32758 Detmold
Germany

www.weidmueller.com



Le presse-étoupe VARITECTOR (VCG) protège les circuits de courant à sécurité intrinsèque dans les applications IP67

- Testé selon la norme CEI/EN 61643-2 1
- Convient à une utilisation dans les zones EX
- Classe de protection élevée IP67
- Boîtier à visser de divers filetages
- Compatible HART

Informations générales de commande

Référence	2593140000
Type	VCG 24V EX 2 M20X1.5
GTIN (EAN)	4050118605129
Qté.	1 Pièce

VCG 24V EX 2 M20X1.5

Weidmüller Interface GmbH & Co. KG
Klingenbergstraße 26
D-32758 Detmold
Germany

www.weidmueller.com

Caractéristiques techniques

Agréments

Agréments



ROHS Conforme

Dimensions et poids

Hauteur version la plus basse	54 mm	Largeur	28 mm
Largeur (pouces)	1.1024 inch	Longueur	78 mm
Longueur (pouces)	3.0709 inch	Diamètre	28 mm
Poids net	180 g		

Températures

Température de stockage	-30 °C...60 °C	Température de fonctionnement	-30 °C...60 °C
-------------------------	----------------	-------------------------------	----------------

Conformité environnementale du produit

Statut de conformité RoHS	Conforme
REACH SVHC	Pas de SVHC au-dessus de 0,1 % en poids

Classifications

ETIM 8.0	EC000943	ETIM 9.0	EC000943
ETIM 10.0	EC000943	ECLASS 14.0	27-17-15-02
ECLASS 15.0	27-17-15-02		

Protection Ex - Données

ATEX - repérage poussière	IEC Ex BAS 18.0085X, Ex ia IIIC T85 °C Da, (-30 °C ≤ Ta ≤ 50 °C)	ATEX - repérage gaz	18ATEX0141X, II 1GD, Ex ia II T6 Ga, (-30 °C ≤ Ta ≤ 50 °C)
Puissance d'entrée max. PI	2 W	Courant d'entrée, max. Ii	0.8 A
Capacité interne, max. CI	0 nF	Inductance interne, max. LI	60 µH

Caractéristiques nominales CEI / EN

Tension nominale (AC)	24 V	Tension nominale (DC) max	33 V
Temps de réponse / temps de réaction	< 1 ns	Plage de fréquence, min.	0 Hz
Tenue en tension pour FG par rapport à PE	≥ 500 V	Courant de foudre de test, Iimp (10/350 1 kA µs) fil-fil	
Courant de foudre de test, Iimp (10/350 1 kA µs) fil-PE		Courant de charge nominal IL	800 mA
Courant de fuite In (8/20 µs) fil-fil	5 kA	Courant de décharge Imax (8/20 µs) fil-PE	10 kA
Courant de décharge Imax (8/20 µs) fil-fil	10 kA		

Caractéristiques générales

Segment	Mesure - Contrôle - Régulation	Version	Vis de fixation du boîtier en acier inox
Couleur	argent	Degré de protection	IP67
FONDATION DU BUS DE TERRAIN Compatible avec le bus H1	Selon CEI 61158-2		

VCG 24V EX 2 M20X1.5

Weidmüller Interface GmbH & Co. KG
 Klingenbergstraße 26
 D-32758 Detmold
 Germany

www.weidmueller.com

Caractéristiques techniques

Caractéristiques de raccordement

Complément	1 mm ²	Technique de raccordement de conducteurs	Longueur de câble 250 mm (min.)
Type de raccordement	Raccordement vissé		

Généralités

Degré de protection	IP67	Couleur	argent
---------------------	------	---------	--------

Ratings IECEx/ATEX/cUL

ATEX - repérage poussière	IEC Ex BAS 18.0085X, Ex ia IIIC T85 °C Da, (-30 °C ≤ Ta ≤ 50 °C)	ATEX - repérage gaz	18ATEX0141X, II 1GD, Ex ia II T6 Ga, (-30 °C ≤ Ta ≤ 50 °C)
---------------------------	---	---------------------	--

Garantie

Période	5 ans		
---------	-------	--	--

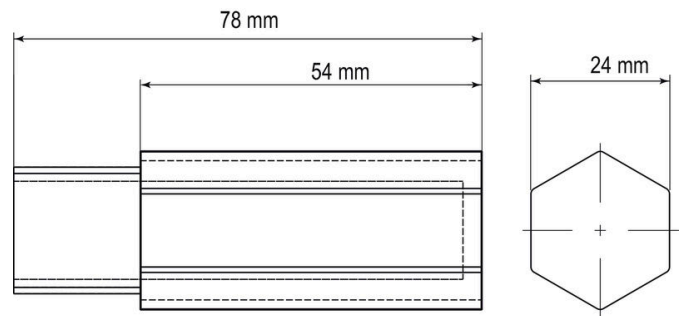
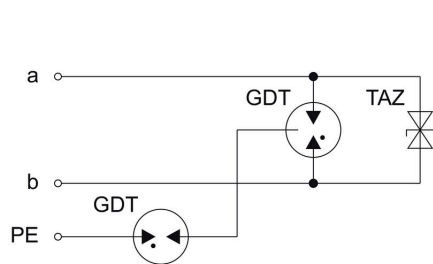


Figure similaire