

Les parasurtenseurs Weidmüller VPU I (type I), VPU II (type II) et VPU III (type III) réduisent efficacement les interférences de couplage qui peuvent survenir lors des surtensions transitoires, même nettement en-dessous des limites de coordination de l'isolement prescrites dans EN 60644-3 / DIN VDE 0110-3. Il en résulte que l'ensemble de l'installation est ainsi moins perturbée. Les parafoudres sont coordonnés par des moyens techniques. Ainsi, le découplage entre les types I, II et III est inutile. Les parafoudres sont testés selon la norme CEI 61643-1 / DIN EN 61643-11 et peuvent être installés sur des systèmes selon CEI 61643-12 / VDE V0675-6-12 et CEI 62305-4 / VDE 0185-4. Cette protection contre la foudre et la surtension pour être utilisée dans les systèmes d'alimentation électrique. Weidmüller propose différents produits en fonction du type de réseau électrique et du niveau de tension. Une protection spéciale de type I et type II existe même pour les applications photovoltaïques.

Informations générales de commande

| | |
|-------------------------|--|
| Version | Protection contre la surtension, Basse tension, Protection surtension, Monophasé, TN, IT avec N, IT sans N, TT |
| Référence | 2591480000 |
| Type | VPU AC I 1+1 300/12.5 |
| GTIN (EAN) | 4050118599466 |
| Qté. | 1 Pièce |
| Statut de livraison | Cet article ne sera plus disponible à l'avenir. |
| Disponible jusqu'à | 2026-06-01T00:00:00+02:00 |
| Produit de remplacement | VPU AC I 1+1 300/12.5 LH |

VPU AC I 1+1 300/12.5

Weidmüller Interface GmbH & Co. KG

Klingenbergstraße 26

D-32758 Detmold

Germany

www.weidmueller.com

Caractéristiques techniques

Agréments

Agréments



| | |
|-----------------------|-----------------------------|
| ROHS | Conforme |
| UL File Number Search | Site Web UL |
| Certificat N° (cURus) | E3542610000 |

Dimensions et poids

| | | | |
|------------|---------|---------------------|-------------|
| Profondeur | 91 mm | Profondeur (pouces) | 3.5827 inch |
| Hauteur | 96.3 mm | Hauteur (pouces) | 3.7913 inch |
| Largeur | 36 mm | Largeur (pouces) | 1.4173 inch |
| Poids net | 298 g | | |

Températures

| | | | |
|-------------------------------|----------------|----------------------|--------------------------|
| Température de stockage | -40 °C...85 °C | Température ambiante | ...85 °C |
| Température de fonctionnement | -40 °C...85 °C | Humidité | 5 - 95 % d'humidité rel. |

Conformité environnementale du produit

| | |
|---------------------------|---|
| Statut de conformité RoHS | Conforme sans exemption |
| REACH SVHC | Pas de SVHC au-dessus de 0,1 % en poids |

Classifications

| | | | |
|-------------|-------------|-------------|-------------|
| ETIM 8.0 | EC001457 | ETIM 9.0 | EC001457 |
| ETIM 10.0 | EC001457 | ECLASS 14.0 | 27-17-12-04 |
| ECLASS 15.0 | 27-17-12-04 | | |

Données de mesure UL

| | | | |
|---|---------------|-----------------------|--------------|
| Température ambiante (fonctionnement), max. | 85 °C | Tension nominale UN | 240 V |
| VPR (N-PE) | 1200 V | MCOV (L-PE) | 300 V |
| MCOV (N-PE) | 305 V | SCCR | 150 kA |
| In | 20 kA | Catégorie | SPD TYPE 1CA |
| Température ambiante (fonctionnement), min. | -40 °C | Certificat N° (cURus) | E3542610000 |
| MODE | L-N, L-G, N-G | VPR (L-N) | 900 V |
| VPR (L-PE) | 1000 V | Type de tension | AC |

Caractéristiques nominales CEI / EN

| | | | |
|--------------------------|---|--------------------------------------|-------------------|
| Nombre de pôles | 2 | Courant de fuite à Un | 1 µA |
| Contact de signalisation | Non | Tension nominale (AC) | 230 V |
| Réseau basse tension | Monophasé, TN, IT avec N, IT sans N, TT | Niveau de protection Upà IN (N-PE) | ≤ 1.5 kV |
| Type de tension | AC | Surtension temporaire - TOV | 337 V |
| Protection par fusible | Aucun fusible nécessaire ≤ 315 A gG | Temps de réponse / temps de réaction | ≤ 25 ns, ≤ 100 ns |
| Plage de fréquence, max. | 60 Hz | Plage de fréquence, min. | 50 Hz |

VPU AC I 1+1 300/12.5

Weidmüller Interface GmbH & Co. KG
 Klingenbergstraße 26
 D-32758 Detmold
 Germany

www.weidmueller.com

Caractéristiques techniques

| | | | |
|---|----------------------------------|---|---|
| Normes | IEC61643-11, EN61643-11, UL 1449 | Courant de foudre de test limp(10/350 µs) (L-PE) | 12.5 kA |
| Courant d'essai foudre, limp (10/350 µs) (N-PE) | 50 kA | Classe d'exigence selon EN 61643-11 | T1, T2 |
| Classe d'exigence selon CEI 61643-11 | Type I, Type II | Tension permanente maximum, Uc (AC) | 300 V |
| Tension permanente maximum, Uc (N-PE) | 305 V | Tension de réseau | 230 V / 400 V |
| Courant de fuite I _{max} (8/20 µs) (N-PE) | 50 kA | Courant de fuite I _n (8/20 µs) N-PE | 50 kA |
| Coordination énergétique | Type I, Type II, Type III | Courant de fuite I _n (8/20 µs) fil-PE | 20 kA |
| Courant de décharge I _{max} (8/20 µs) fil-PE | 50 kA | Niveau de protection Up à IN (L/N-PE) | ≤ 1.5 kV |
| Courant de court-circuit ISCCR | 50 kA | Capacité de coupure du courant résiduel I _{fi} | Non disponible, pour des raisons techniques |
| Fusible amont intégré | Non | Courant du conducteur de protection IPE | 0.6 mA |

Caractéristiques de raccordement télésignalisation

| | |
|----------------------|---------|
| Type de raccordement | PUSH IN |
|----------------------|---------|

Caractéristiques générales

| | | | |
|-------------------------------------|---|-----------------------------|--|
| Affichage fonction optique | verte = OK ; rouge = parafoudre défectueux - le remplacer | Segment | Distribution d'énergie |
| Version | Protection surtension | Forme | Boîtiers d'installation ; 2 TE, Insta IP20 |
| Classe d'inflammabilité selon UL 94 | V-0 | Couleur | noir, Orange, bleu |
| Degré de protection | IP20 en condition installée | Barrette de liaison équipée | TS 35 |
| Altitude de service | ≤ 4000 m | | |

Coordination de l'isolation selon EN 50178

| | | | |
|-------------------------|-----|--------------------|---|
| Catégorie de surtension | III | Degré de pollution | 2 |
|-------------------------|-----|--------------------|---|

Caractéristiques de raccordement

| | | | |
|--|--------------------|---|---------------------|
| Longueur de dénudage | 18 mm | Technique de raccordement de conducteurs | Raccordement vissé |
| Type de raccordement | Raccordement vissé | Longueur de dénudage, raccordement nominal | 15 mm |
| Couple de serrage, min. | 2 Nm | Couple de serrage, max. | 4.5 Nm |
| Sections de raccordement, raccordement nominal | 16 mm ² | Plage de serrage, min. | 4 mm ² |
| Plage de serrage, max. | 35 mm ² | Section de raccordement du conducteur, 1.5 mm ² min. | |
| Section de raccordement du conducteur, 35 mm ² max. | | Section de raccordement du conducteur, 1.5 mm ² souple, min. | |
| Section de raccordement du conducteur, 25 mm ² souple, max. | | Section de raccordement, semi-rigide, min. | 1.5 mm ² |
| Section de raccordement, semi-rigide, max. | 35 mm ² | | |

Caractéristiques électriques

| | |
|-----------------|----|
| Type de tension | AC |
|-----------------|----|

Généralités

| | | | |
|-----------------|--------------------|---------------------|-----------------------------|
| Nombre de pôles | 2 | Degré de protection | IP20 en condition installée |
| Couleur | noir, Orange, bleu | | |

Caractéristiques techniques

Garantie

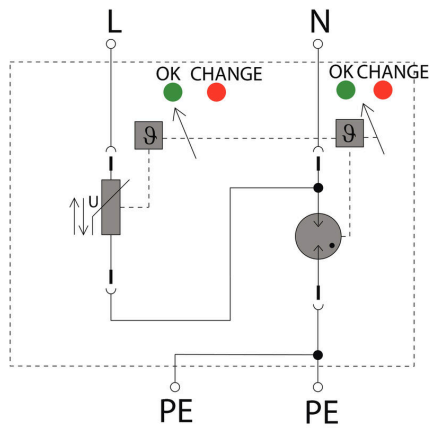
| | |
|---------|-------|
| Période | 5 ans |
|---------|-------|

Note importante

| | |
|-----------------------------|--|
| Informations sur le produit | Uniquement valable pour les système d'alimentation informatiques où la terre du transformateur de distribution est interconnectée à la terre côté consommateur (RE=RA dans la figure 44.A1 de CEI 60634-4-44:2018). Pour les applications en courant continu, veuillez utiliser le fusible du SIBA de type NH2XL aR/aSF CC 1 500 V |
|-----------------------------|--|

Dessins

Symbole électrique



Schematic circuit diagram

VPU AC I 1+1 300/12.5

Weidmüller Interface GmbH & Co. KG
Klingenbergstraße 26
D-32758 Detmold
Germany

www.weidmueller.com

Accessoires

Tournevis cruciforme, type Phillips



Tournevis cruciforme isolé VDE, type Phillips, SDIK PH DIN 7438, ISO 8764/2-PH, emmanchement selon ISO 8764-PH, poignée SoftFinishf

Informations générales de commande

| | | | |
|------------|----------------------------|--|--|
| Type | SDIK PH1 X 80 | Version | |
| Référence | 2749890000 | Tournevis, Largeur de la lame (B): 1 mm, 80 mm, Epaisseur de la lame | |
| GTIN (EAN) | 4050118897098 | (A): 1 | |
| Qté. | 1 ST | | |

Tournevis droit



Tournevis isolé VDE pour vis tête fendue, SDI DIN 7437, ISO 2380/2, empreinte selon DIN 5264, ISO 2380/1, poignée SoftFinish

Informations générales de commande

| | | | |
|------------|----------------------------|---|--|
| Type | SDIS 1.0X5.5X125 | Version | |
| Référence | 2749850000 | Tournevis, Largeur de la lame (B): 5.5 mm, longueur de la lame: 125 | |
| GTIN (EAN) | 4050118897050 | mm, Epaisseur de la lame (A): 1 mm | |
| Qté. | 1 ST | | |

VPU AC I 1+1 300/12.5

Weidmüller Interface GmbH & Co. KG
 Klingenbergstraße 26
 D-32758 Detmold
 Germany

www.weidmueller.com

Accessoires

Vierge



ESG est le repère éprouvé au format MultiCard destiné à de nombreux appareils connus. Il en résulte un repérage de haute qualité avec un excellent contraste.

Différents types sont disponibles pour les appareils de fabricants tels que Siemens, ABB, Beckhoff, etc.

Les avantages en un coup d'œil :

- Étiquettes pour utilisation universelle ; encliquetables ou autocollantes selon le type
- Pour les appareils installés en série, tels que par ex. les disjoncteurs automatiques, nous proposons des repérages ESG à encliqueter sur un support de plaquettes.
- Impression individuelle en qualité laser suivant les spécifications

Pour impression personnalisée : Veuillez nous envoyer un fichier dans le format de notre logiciel de repérage M-Print PRO ou M-Print PRO Online (sans installation) pour vos spécifications de repérage.

Informations générales de commande

| | | | |
|------------|----------------------------|--|--|
| Type | ESG 6/15 K MC NE WS | Version | |
| Référence | 1880100000 | ESG, Repérage d'équipements et appareillages x 15 mm, PA | |
| GTIN (EAN) | 4032248478781 | 66, Couleur: blanc, autoadhésif | |
| Qté. | 200 ST | | |

Série VPU



De nombreux accessoires complètent la gamme de produit

Informations générales de commande

| | | | |
|------------|----------------------------|---------|--|
| Type | VPU AC EXTENDER | Version | |
| Référence | 3123500000 | | |
| GTIN (EAN) | 4099987270175 | | |
| Qté. | 8 ST | | |

VPU AC I 1+1 300/12.5

Weidmüller Interface GmbH & Co. KG
 Klingenbergstraße 26
 D-32758 Detmold
 Germany

www.weidmuller.com

Accessoires

Parafoudre de rechange



In the event of a defective arrester, you can easily reorder this spare arrester, replace the defective arrester and thus restore protection.

Informations générales de commande

| | | | |
|------------|----------------------------|---------|----------------------------------|
| Type | VPU AC I 0 300/12.5 | Version | |
| Référence | 2591370000 | | Spare arrester, Surge protection |
| GTIN (EAN) | 4050118599565 | | |
| Qté. | 1 ST | | |
| Type | VPU AC I 0 N-PE 305/50 | Version | |
| Référence | 2591590000 | | Spare arrester, Surge protection |
| GTIN (EAN) | 4050118599350 | | |
| Qté. | 1 ST | | |

Série VPU



De nombreux accessoires complètent la gamme de produit

Informations générales de commande

| | | | |
|------------|----------------------------|---------|--|
| Type | VPU LOCKING CLIP L | Version | |
| Référence | 2735070000 | | |
| GTIN (EAN) | 4050118816402 | | |
| Qté. | 10 ST | | |