

HDC HQP TOLU 1PG16 VE100

Weidmüller Interface GmbH & Co. KG
 Klingenbergstraße 26
 D-32758 Detmold
 Germany

www.weidmueller.com



IP65

Les boîtiers CIE sont parfaitement protégés grâce à un alliage injecté et à un revêtement de surface à plusieurs couches.

Le système de verrouillage sophistiqué est fabriqué en acier inoxydable. Ce qui implique une longue vie utile, une excellente résistance à la corrosion et une bonne tenue aux chocs.

Le verrouillage du boîtier garantit la sécurité du système. Notre système à ressort, unique et breveté, garantit un verrouillage sûr du boîtier et protège ce dernier contre toute ouverture inopinée.

Le repérage laser permet une identification immédiate. Pour pouvoir affecter chaque produit de façon immédiate, un repérage durable est imprimé au laser directement sur le boîtier.

Les boîtiers Weidmüller RockStar® IP65 / NEMA de type 4X s'imposent, quand il s'agit de coffrets industriels avec indice de protection IP65. La version HQ offre désormais une protection spéciale - l'embase encastrée est sécurisée avec un cadenas.

Informations générales de commande

Version	CIE ,96 boîtiers, Taille de construction: HQ, Degré de protection: IP65, enfiché, Entrée du câble de la partie supérieure, Boîtier du connecteur, Verrouillage latéral sur la partie inférieure, Standard, Taille des entrées de câbles: PG 16
Référence	2587320000
Type	HDC HQP TOLU 1PG16 VE100
GTIN (EAN)	4050118617740
Qté.	100 Pièce

HDC HQP TOLU 1PG16 VE100

Weidmüller Interface GmbH & Co. KG
 Klingenbergstraße 26
 D-32758 Detmold
 Germany

www.weidmueller.com

Caractéristiques techniques

Agréments

Agréments



ROHS Conforme

Dimensions et poids

Profondeur	35 mm	Profondeur (pouces)	1.378 inch
Hauteur	54 mm	Hauteur (pouces)	2.126 inch
Largeur	48 mm	Largeur (pouces)	1.8898 inch
Longueur	48 mm	Longueur (pouces)	1.8898 inch
Poids net	16.33 g		

Températures

Température limite -40 °C ... 125 °C

Conformité environnementale du produit

Statut de conformité RoHS Conforme sans exemption
 REACH SVHC Potassium perfluorobutane sulfonate 29420-49-3
 SCIP 2f94735a-9fba-4903-842f-4fb9aa902310

Résistance aux agents chimiques	Substance	Acétone
	Résistance aux agents chimiques	Résistant sous condition
	Substance	Huile pour forage
	Résistance aux agents chimiques	Résistant
	Substance	Diesel
	Résistance aux agents chimiques	Résistant
	Substance	Éthanol
	Résistance aux agents chimiques	Résistant
	Substance	Huile de transmission
	Résistance aux agents chimiques	Résistant
	Substance	Huile hydraulique
	Résistance aux agents chimiques	Résistant
	Substance	Liquide de refroidissement
	Résistance aux agents chimiques	Résistant
	Substance	Essence au benzène
	Résistance aux agents chimiques	Résistant
	Substance	Suintement
	Résistance aux agents chimiques	Résistant
	Substance	Supercarburant
	Résistance aux agents chimiques	Résistant sous condition
Substance	Eau	
Résistance aux agents chimiques	Résistant	
Substance	UV	
Résistance aux agents chimiques	Instable	
Substance	Ozone	
Résistance aux agents chimiques	Instable	

Classifications

ETIM 8.0	EC000437	ETIM 9.0	EC000437
ETIM 10.0	EC000437	ECLASS 14.0	27-44-02-02
ECLASS 15.0	27-44-02-02		

Date de création 30.06.2026 11:05:39 MEZ

Niveau du catalogue / Dessins

HDC HQP TOLU 1PG16 VE100

Weidmüller Interface GmbH & Co. KG

Klingenbergstraße 26
D-32758 Detmold
Germany

www.weidmueller.com

Caractéristiques techniques

Caractéristiques générales

Classe d'inflammabilité selon UL 94	V-0	Surface	non traité
Degré de protection	IP65, enfiché	Série	HQ

Dimensions

Entrée du câble	a. filetage	Largeur boîtier C	28.8 mm
Longueur boîtier	48 mm	Hauteur boîtier B	67 mm

Version

Presse-étoupes, nombre	0	Taille des entrées de câbles	PG 16
Partie supérieure/sous-partie/Couvercle	Partie supérieure	Protection	sans couvercle
Nombre d'entrées de câble vers le haut	1	Nombre d'entrées de câble latéralement	0
Version boîtier	Entrée du câble de la partie supérieure, Boîtier du connecteur	Version système de fermeture	Verrouillage latéral sur la partie inférieure
Forme	Standard	Taille de construction	HQ
Entrée du câble	a. filetage	Type	Prise mâle
Version étrier	Verrouillage transversal	Joint	Pas de scellage
Filetage (extérieur)	PG 16	Couleur (RAL)	RAL 1001
BG	HQ	Indiqué pour ModuPlug®	Non

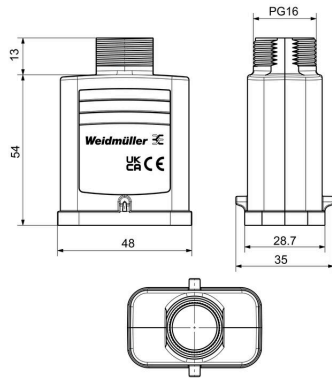
HDC HQP TOLU 1PG16 VE100

Weidmüller Interface GmbH & Co. KG
Klingenbergstraße 26
D-32758 Detmold
Germany

Dessins

www.weidmueller.com

Dessin



HDC HQP TOLU 1PG16 VE100

Weidmüller Interface GmbH & Co. KG
 Klingenbergstraße 26
 D-32758 Detmold
 Germany

Accessoires

www.weidmueller.com

Couvercle



Les boîtiers CIE sont parfaitement protégés grâce à un alliage injecté et à un revêtement de surface à plusieurs couches.

Le système de verrouillage sophistiqué est fabriqué en acier inoxydable. Ce qui implique une longue vie utile, une excellente résistance à la corrosion et une bonne tenue aux chocs.

Le verrouillage du boîtier garantit la sécurité du système. Notre système à ressort, unique et breveté, garantit un verrouillage sûr du boîtier et protège ce dernier contre toute ouverture inopinée.

Le repérage laser permet une identification immédiate. Pour pouvoir affecter chaque produit de façon immédiate, un repérage durable est imprimé au laser directement sur le boîtier.

Les boîtiers Weidmüller RockStar® IP65 / NEMA de type 4X s'imposent, quand il s'agit de coffrets industriels avec indice de protection IP65. La version HQ offre désormais une protection spéciale - l'embase encastrée est sécurisée avec un cadenas.

Informations générales de commande

Type	HDC HQP DOD 2BO CS	Version
Référence	1251670000	CIE ,96 boîtiers, Taille de construction: HQ, Degré de protection: IP65,
GTIN (EAN)	4050118052329	enfiché, Couvercle pour les parties inférieures du capot, Verrouillage
Qté.	1 ST	latéral sur la partie inférieure, , Taille des entrées de câbles: none
Type	HDC HQP DOD 2BO	Version
Référence	1003140000	CIE ,96 boîtiers, Taille de construction: HQ, Degré de protection: IP65,
GTIN (EAN)	4032248698073	enfiché, Couvercle pour les parties inférieures du capot, Verrouillage
Qté.	1 ST	latéral sur la partie inférieure, Standard, Taille des entrées de câbles: none
Type	HDC HQP DMD 2BO CS	Version
Référence	1251660000	CIE ,96 boîtiers, Taille de construction: HQ, Degré de protection: IP65,
GTIN (EAN)	4050118052312	enfiché, Couvercle pour les parties inférieures du capot, Verrouillage
Qté.	1 ST	latéral sur la partie inférieure, , Taille des entrées de câbles: none
Type	HDC HQP DMD 2BO	Version
Référence	1003130000	CIE ,96 boîtiers, Taille de construction: HQ, Degré de protection: IP65,
GTIN (EAN)	4032248698066	enfiché, Couvercle pour les parties inférieures du capot, Verrouillage
Qté.	1 ST	latéral sur la partie inférieure, Standard, Taille des entrées de câbles: none

HDC HQP TOLU 1PG16 VE100

Weidmüller Interface GmbH & Co. KG
 Klingenbergstraße 26
 D-32758 Detmold
 Germany

www.weidmueller.com

Accessoires

Embase encastrée



Les boîtiers CIE sont parfaitement protégés grâce à un alliage injecté et à un revêtement de surface à plusieurs couches.

Le système de verrouillage sophistiqué est fabriqué en acier inoxydable. Ce qui implique une longue vie utile, une excellente résistance à la corrosion et une bonne tenue aux chocs.

Le verrouillage du boîtier garantit la sécurité du système. Notre système à ressort, unique et breveté, garantit un verrouillage sûr du boîtier et protège ce dernier contre toute ouverture inopinée.

Le repérage laser permet une identification immédiate. Pour pouvoir affecter chaque produit de façon immédiate, un repérage durable est imprimé au laser directement sur le boîtier.

Les boîtiers Weidmüller RockStar® IP65 / NEMA de type 4X s'imposent, quand il s'agit de coffrets industriels avec indice de protection IP65. La version HQ offre désormais une protection spéciale - l'embase encastrée est sécurisée avec un cadenas.

Informations générales de commande

Type	HDC HQP ALU	Version
Référence	1003040000	CIE ,96 boîtiers, Taille de construction: HQ, Degré de protection: IP65,
GTIN (EAN)	4032248697977	enfiché, Embase encastrée, Verrouillage latéral sur la partie inférieure,
Qté.	1 ST	Standard, Taille des entrées de câbles: none
Type	HDC HQP ALU CS	Version
Référence	1354950000	CIE ,96 boîtiers, Taille de construction: HQ, Degré de protection: IP65,
GTIN (EAN)	4050118157215	enfiché, Embase encastrée, Verrouillage latéral sur la partie inférieure,
Qté.	1 ST	Standard, Taille des entrées de câbles: none

Embase encastrée coudée



Les boîtiers CIE sont parfaitement protégés grâce à un alliage injecté et à un revêtement de surface à plusieurs couches.

Le système de verrouillage sophistiqué est fabriqué en acier inoxydable. Ce qui implique une longue vie utile, une excellente résistance à la corrosion et une bonne tenue aux chocs.

Le verrouillage du boîtier garantit la sécurité du système. Notre système à ressort, unique et breveté, garantit un verrouillage sûr du boîtier et protège ce dernier contre toute ouverture inopinée.

Le repérage laser permet une identification immédiate. Pour pouvoir affecter chaque produit de façon immédiate, un repérage durable est imprimé au laser directement sur le boîtier.

Les boîtiers Weidmüller RockStar® IP65 / NEMA de type 4X s'imposent, quand il s'agit de coffrets industriels avec indice de protection IP65. La version HQ offre désormais une protection spéciale - l'embase encastrée est sécurisée avec un cadenas.

HDC HQP TOLU 1PG16 VE100

Weidmüller Interface GmbH & Co. KG
 Klingenbergstraße 26
 D-32758 Detmold
 Germany

www.weidmueller.com

Accessoires

Informations générales de commande

Type	HDC HQP AWLU	Version
Référence	1003060000	CIE ,96 boîtiers, Taille de construction: HQ, Degré de protection: IP65,
GTIN (EAN)	4032248697991	enfiché, Embase encastrée, Verrouillage latéral sur la partie inférieure,
Qté.	1 ST	Standard, Taille des entrées de câbles: none

Embase en saillie



Les boîtiers CIE sont parfaitement protégés grâce à un alliage injecté et à un revêtement de surface à plusieurs couches.

Le système de verrouillage sophistiqué est fabriqué en acier inoxydable. Ce qui implique une longue vie utile, une excellente résistance à la corrosion et une bonne tenue aux chocs.

Le verrouillage du boîtier garantit la sécurité du système. Notre système à ressort, unique et breveté, garantit un verrouillage sûr du boîtier et protège ce dernier contre toute ouverture inopinée.

Le repérage laser permet une identification immédiate. Pour pouvoir affecter chaque produit de façon immédiate, un repérage durable est imprimé au laser directement sur le boîtier.

Les boîtiers Weidmüller RockStar® IP65 / NEMA de type 4X s'imposent, quand il s'agit de coffrets industriels avec indice de protection IP65. La version HQ offre désormais une protection spéciale - l'embase encastrée est sécurisée avec un cadenas.

Informations générales de commande

Type	HDC HQP SLU 1PG16	Version
Référence	1003110000	CIE ,96 boîtiers, Taille de construction: HQ, Degré de protection: IP65,
GTIN (EAN)	4032248698042	enfiché, Embase en saillie, Verrouillage latéral sur la partie inférieure,
Qté.	1 ST	Standard, Taille des entrées de câbles: PG 16

HDC HQP TOLU 1PG16 VE100

Weidmüller Interface GmbH & Co. KG
Klingenbergstraße 26
D-32758 Detmold
Germany

www.weidmueller.com

Accessoires

Capot prolongateur



Les boîtiers CIE sont parfaitement protégés grâce à un alliage injecté et à un revêtement de surface à plusieurs couches.

Le système de verrouillage sophistiqué est fabriqué en acier inoxydable. Ce qui implique une longue vie utile, une excellente résistance à la corrosion et une bonne tenue aux chocs.

Le verrouillage du boîtier garantit la sécurité du système. Notre système à ressort, unique et breveté, garantit un verrouillage sûr du boîtier et protège ce dernier contre toute ouverture inopinée.

Le repérage laser permet une identification immédiate. Pour pouvoir affecter chaque produit de façon immédiate, un repérage durable est imprimé au laser directement sur le boîtier.

Les boîtiers Weidmüller RockStar® IP65 / NEMA de type 4X s'imposent, quand il s'agit de coffrets industriels avec indice de protection IP65. La version HQ offre désormais une protection spéciale - l'embase encastrée est sécurisée avec un cadenas.

Informations générales de commande

Type	HDC HQP KOLU 1PG16	Version
Référence	1003120000	CIE ,96 boîtiers, Taille de construction: HQ, Degré de protection:
GTIN (EAN)	4032248698059	IP65, enfiché, Capot prolongateur, Verrouillage latéral sur la partie
Qté.	1 ST	inférieure, Standard, Taille des entrées de câbles: PG 16

Embase encastrée



Les boîtiers CIE sont parfaitement protégés grâce à un alliage injecté et à un revêtement de surface à plusieurs couches.

Le système de verrouillage sophistiqué est fabriqué en acier inoxydable. Ce qui implique une longue vie utile, une excellente résistance à la corrosion et une bonne tenue aux chocs.

Le verrouillage du boîtier garantit la sécurité du système. Notre système à ressort, unique et breveté, garantit un verrouillage sûr du boîtier et protège ce dernier contre toute ouverture inopinée.

Le repérage laser permet une identification immédiate. Pour pouvoir affecter chaque produit de façon immédiate, un repérage durable est imprimé au laser directement sur le boîtier.

Les boîtiers Weidmüller RockStar® IP65 / NEMA de type 4X s'imposent, quand il s'agit de coffrets industriels avec indice de protection IP65. La version HQ offre désormais une protection spéciale - l'embase encastrée est sécurisée avec un cadenas.

Informations générales de commande

Type	HDC HQM ALU	Version
Référence	1003050000	CIE ,96 boîtiers, Taille de construction: HQ, Degré de protection: IP65,
GTIN (EAN)	4032248697984	enfiché, Embase encastrée, Verrouillage latéral sur la partie inférieure,
Qté.	1 ST	Standard, Taille des entrées de câbles: none

HDC HQP TOLU 1PG16 VE100

Weidmüller Interface GmbH & Co. KG

Klingenbergstraße 26

D-32758 Detmold

Germany

www.weidmueller.com

Accessoires

Type	HDC HQM ALU CS	Version
Référence	1251680000	CIE ,96 boîtiers, Taille de construction: HQ, Degré de protection: IP65,
GTIN (EAN)	4050118051803	enfiché, Embase encastrée, Verrouillage latéral sur la partie inférieure,
Qté.	1 ST	Standard, Taille des entrées de câbles: none

17 pôles



La série HQ - multiples fonctionnalités dans un modèle compact. Les valeurs électriques parlent d'elles-mêmes. Les fameux contacts à sertir HE peuvent également être utilisés ici.

Le raccordement du conducteur est conçu comme un contact à sertir. Le raccordement à sertissage, couramment utilisé depuis des décennies, a fait ses preuves.

Les contacts à sertir ne sont pas compris dans la livraison des inserts.

Nombre de pôles : 17 (+PE)

Courant nominal : 10 A

Tension nominale 250 V

Tension nominale selon UL/CSA : 600 V AC/DC

Raccordement sertit

Informations générales de commande

Type	HDC HQ 17 FC	Version
Référence	1003200000	CIE ,96 Connecteur enfichable, Femelle, 250 V, 10 A, Nombre de
GTIN (EAN)	4032248698196	pôles: 17, Raccordement à sertir, Taille de construction: HQ
Qté.	1 ST	
Type	HDC HQ 17 MC	Version
Référence	1003210000	CIE ,96 Connecteur enfichable, Mâle, 250 V, 10 A, Nombre de pôles:
GTIN (EAN)	4032248698202	17, Raccordement à sertir, Taille de construction: HQ
Qté.	1 ST	

4/2 pôles



La série HQ - de petites dimensions et pourtant si grande. Les caractéristiques électriques parlent d'elles-mêmes.

Les contacts à sertir HD et HX, qui ont fait leurs preuves, peuvent également être utilisés ici.

Le niveau de raccordement du conducteur est conçu pour contacts à sertir. Le raccordement à sertissage éprouvé est couramment utilisé depuis des décennies.

Les contacts à sertir ne sont pas inclus dans la livraison des inserts.

Nombre de pôles : 4/2 (+PE)

Courant nominal : 40/10 A

Tension nominale : 690 / 250 V

Tension nominale selon UL/CSA : 600 V AC/DC

Informations générales de commande

Type	HDC HQ 4/2 FC	Version
Référence	1003160000	CIE ,96 Connecteur enfichable, Femelle, 690 V, 40 A, Nombre de
GTIN (EAN)	4032248698158	pôles: 6, Raccordement à sertir, Taille de construction: HQ
Qté.	1 ST	

HDC HQ TOLU 1PG16 VE100

Weidmüller Interface GmbH & Co. KG
Klingenbergstraße 26
D-32758 Detmold
Germany

www.weidmueller.com

Accessoires

Type	HDC HQ 4/2 MC	Version
Référence	1003170000	CIE ,96 Connecteur enfichable, Mâle, 690 V, 40 A, Nombre de pôles:
GTIN (EAN)	4032248698165	6, Raccordement à sertir, Taille de construction: HQ
Qté.	1 ST	

8 pôles



Petites dimensions et cependant grand. Les caractéristiques électriques parlent d'elles-mêmes. Les fameux contacts à sertir HE peuvent également être utilisés ici.

Nombre de pôles : 8 (+PE)

Courant nominal : 16 A

Tension nominale : 500 V

Tension nominale selon UL/CSA : 600 V AC/DC

Informations générales de commande

Type	HDC HQ 8 MC	Version
Référence	1919970000	CIE ,96 Connecteur enfichable, Mâle, 500 V, 16 A, Nombre de pôles:
GTIN (EAN)	4032248557943	8, Raccordement à sertir, Taille de construction: HQ
Qté.	1 ST	
Type	HDC HQ 8 FC	Version
Référence	1919980000	CIE ,96 Connecteur enfichable, Femelle, 500 V, 16 A, Nombre de
GTIN (EAN)	4032248557950	pôles: 8, Raccordement à sertir, Taille de construction: HQ
Qté.	1 ST	

Version HQ pour le HDC



En plus de la vaste gamme de boîtiers, Weidmüller propose une variété de presse-étoupes pour un large éventail d'applications.

Les presse-étoupes en laiton, plastique et acier inoxydable répondent aux classes de protection IP les plus diverses pour convenir à tout boîtier industriel.

En fonction de la série de presse-étoupes et de l'application, les presse-étoupes sont homologués et testés selon VDE, UL, UR, cULus, DNV GL ou EN 45545.

Informations générales de commande

Type	VG 16 HQ K68 4-6.5	Version
Référence	2715990000	Connecteurs industriels étanches, Accessoires, Raccord à vis,
GTIN (EAN)	4050118769821	Polycarbonate
Qté.	1 ST	
Type	VG 16 HQ K68 6.5-9.5	Version
Référence	1273890000	Connecteurs industriels étanches, Accessoires, Raccord à vis,
GTIN (EAN)	4050118063233	Polycarbonate
Qté.	1 ST	
Type	VG 16 HQ K68 9-13	Version
Référence	1016070000	Connecteurs industriels étanches, Accessoires, Raccord à vis,
GTIN (EAN)	4032248725526	Polycarbonate
Qté.	1 ST	

HDC HQP TOLU 1PG16 VE100

Weidmüller Interface GmbH & Co. KG
Klingenbergstraße 26
D-32758 Detmold
Germany

www.weidmueller.com

Accessoires

Type	VG16 HQ K68 9-12SH	Version
Référence	1045530000	Connecteurs industriels étanches, Accessoires, Raccord à vis,
GTIN (EAN)	4032248779437	Polycarbonate
Qté.	1 ST	
Type	VG 16 HQ K68 11.5-15.5	Version
Référence	1016080000	Connecteurs industriels étanches, Accessoires, Raccord à vis,
GTIN (EAN)	4032248725533	Polycarbonate
Qté.	1 ST	
Type	VG16 HQ K68 11,5-15,5SH	Version
Référence	1045540000	Connecteurs industriels étanches, Accessoires, Raccord à vis,
GTIN (EAN)	4032248779444	Polycarbonate
Qté.	1 ST	

HDC HQP TOLU 1PG16 VE100

Weidmüller Interface GmbH & Co. KG
 Klingenbergstraße 26
 D-32758 Detmold
 Germany

www.weidmueller.com

Pièces opposées

Embase encastrée



Les boîtiers CIE sont parfaitement protégés grâce à un alliage injecté et à un revêtement de surface à plusieurs couches.

Le système de verrouillage sophistiqué est fabriqué en acier inoxydable. Ce qui implique une longue vie utile, une excellente résistance à la corrosion et une bonne tenue aux chocs.

Le verrouillage du boîtier garantit la sécurité du système. Notre système à ressort, unique et breveté, garantit un verrouillage sûr du boîtier et protège ce dernier contre toute ouverture inopinée.

Le repérage laser permet une identification immédiate. Pour pouvoir affecter chaque produit de façon immédiate, un repérage durable est imprimé au laser directement sur le boîtier.

Les boîtiers Weidmüller RockStar® IP65 / NEMA de type 4X s'imposent, quand il s'agit de coffrets industriels avec indice de protection IP65. La version HQ offre désormais une protection spéciale - l'embase encastrée est sécurisée avec un cadenas.

Informations générales de commande

Type	HDC HQP ALU	Version
Référence	1003040000	CIE ,96 boîtiers, Taille de construction: HQ, Degré de protection: IP65,
GTIN (EAN)	4032248697977	enfiché, Embase encastrée, Verrouillage latéral sur la partie inférieure,
Qté.	1 ST	Standard, Taille des entrées de câbles: none
Type	HDC HQP ALU CS	Version
Référence	1354950000	CIE ,96 boîtiers, Taille de construction: HQ, Degré de protection: IP65,
GTIN (EAN)	4050118157215	enfiché, Embase encastrée, Verrouillage latéral sur la partie inférieure,
Qté.	1 ST	Standard, Taille des entrées de câbles: none

Embase encastrée soudée



Les boîtiers CIE sont parfaitement protégés grâce à un alliage injecté et à un revêtement de surface à plusieurs couches.

Le système de verrouillage sophistiqué est fabriqué en acier inoxydable. Ce qui implique une longue vie utile, une excellente résistance à la corrosion et une bonne tenue aux chocs.

Le verrouillage du boîtier garantit la sécurité du système. Notre système à ressort, unique et breveté, garantit un verrouillage sûr du boîtier et protège ce dernier contre toute ouverture inopinée.

Le repérage laser permet une identification immédiate. Pour pouvoir affecter chaque produit de façon immédiate, un repérage durable est imprimé au laser directement sur le boîtier.

Les boîtiers Weidmüller RockStar® IP65 / NEMA de type 4X s'imposent, quand il s'agit de coffrets industriels avec indice de protection IP65. La version HQ offre désormais une protection spéciale - l'embase encastrée est sécurisée avec un cadenas.

HDC HQP TOLU 1PG16 VE100

Weidmüller Interface GmbH & Co. KG
 Klingenbergstraße 26
 D-32758 Detmold
 Germany

www.weidmueller.com

Pièces opposées

Informations générales de commande

Type	HDC HQP AWLU	Version
Référence	1003060000	CIE ,96 boîtiers, Taille de construction: HQ, Degré de protection: IP65,
GTIN (EAN)	4032248697991	enfiché, Embase encastrée, Verrouillage latéral sur la partie inférieure,
Qté.	1 ST	Standard, Taille des entrées de câbles: none

Embase en saillie



Les boîtiers CIE sont parfaitement protégés grâce à un alliage injecté et à un revêtement de surface à plusieurs couches.

Le système de verrouillage sophistiqué est fabriqué en acier inoxydable. Ce qui implique une longue vie utile, une excellente résistance à la corrosion et une bonne tenue aux chocs.

Le verrouillage du boîtier garantit la sécurité du système. Notre système à ressort, unique et breveté, garantit un verrouillage sûr du boîtier et protège ce dernier contre toute ouverture inopinée.

Le repérage laser permet une identification immédiate. Pour pouvoir affecter chaque produit de façon immédiate, un repérage durable est imprimé au laser directement sur le boîtier.

Les boîtiers Weidmüller RockStar® IP65 / NEMA de type 4X s'imposent, quand il s'agit de coffrets industriels avec indice de protection IP65. La version HQ offre désormais une protection spéciale - l'embase encastrée est sécurisée avec un cadenas.

Informations générales de commande

Type	HDC HQP SLU 1PG16	Version
Référence	1003110000	CIE ,96 boîtiers, Taille de construction: HQ, Degré de protection: IP65,
GTIN (EAN)	4032248698042	enfiché, Embase en saillie, Verrouillage latéral sur la partie inférieure,
Qté.	1 ST	Standard, Taille des entrées de câbles: PG 16

HDC HQP TOLU 1PG16 VE100

Weidmüller Interface GmbH & Co. KG
 Klingenbergstraße 26
 D-32758 Detmold
 Germany

www.weidmueller.com

Pièces opposées

Capot prolongateur



Les boîtiers CIE sont parfaitement protégés grâce à un alliage injecté et à un revêtement de surface à plusieurs couches.

Le système de verrouillage sophistiqué est fabriqué en acier inoxydable. Ce qui implique une longue vie utile, une excellente résistance à la corrosion et une bonne tenue aux chocs.

Le verrouillage du boîtier garantit la sécurité du système. Notre système à ressort, unique et breveté, garantit un verrouillage sûr du boîtier et protège ce dernier contre toute ouverture inopinée.

Le repérage laser permet une identification immédiate. Pour pouvoir affecter chaque produit de façon immédiate, un repérage durable est imprimé au laser directement sur le boîtier.

Les boîtiers Weidmüller RockStar® IP65 / NEMA de type 4X s'imposent, quand il s'agit de coffrets industriels avec indice de protection IP65. La version HQ offre désormais une protection spéciale - l'embase encastrée est sécurisée avec un cadenas.

Informations générales de commande

Type	HDC HQP KOLU 1PG16	Version
Référence	1003120000	CIE ,96 boîtiers, Taille de construction: HQ, Degré de protection:
GTIN (EAN)	4032248698059	IP65, enfiché, Capot prolongateur, Verrouillage latéral sur la partie
Qté.	1 ST	inférieure, Standard, Taille des entrées de câbles: PG 16

Embase encastrée



Les boîtiers CIE sont parfaitement protégés grâce à un alliage injecté et à un revêtement de surface à plusieurs couches.

Le système de verrouillage sophistiqué est fabriqué en acier inoxydable. Ce qui implique une longue vie utile, une excellente résistance à la corrosion et une bonne tenue aux chocs.

Le verrouillage du boîtier garantit la sécurité du système. Notre système à ressort, unique et breveté, garantit un verrouillage sûr du boîtier et protège ce dernier contre toute ouverture inopinée.

Le repérage laser permet une identification immédiate. Pour pouvoir affecter chaque produit de façon immédiate, un repérage durable est imprimé au laser directement sur le boîtier.

Les boîtiers Weidmüller RockStar® IP65 / NEMA de type 4X s'imposent, quand il s'agit de coffrets industriels avec indice de protection IP65. La version HQ offre désormais une protection spéciale - l'embase encastrée est sécurisée avec un cadenas.

Informations générales de commande

Type	HDC HQM ALU	Version
Référence	1003050000	CIE ,96 boîtiers, Taille de construction: HQ, Degré de protection: IP65,
GTIN (EAN)	4032248697984	enfiché, Embase encastrée, Verrouillage latéral sur la partie inférieure,
Qté.	1 ST	Standard, Taille des entrées de câbles: none

HDC HQP TOLU 1PG16 VE100

Weidmüller Interface GmbH & Co. KG
Klingenbergstraße 26
D-32758 Detmold
Germany

Pièces opposées

www.weidmueller.com

Type	HDC HQM ALU CS	Version
Référence	1251680000	CIE ,96 boîtiers, Taille de construction: HQ, Degré de protection: IP65,
GTIN (EAN)	4050118051803	enfiché, Embase encastrée, Verrouillage latéral sur la partie inférieure,
Qté.	1 ST	Standard, Taille des entrées de câbles: none