

IE-CDR-V14MRJ/VAPM-C

Weidmüller Interface GmbH & Co. KG
Klingenbergstraße 26
D-32758 Detmold
Germany

www.weidmueller.com



Répétiteur PROFINET FreeCon Active pour connecteurs enfichables PushPull Var.14 selon CEI6 1076-3-117 et PushPull Power selon les spécifications PROFINET

Informations générales de commande

Version	Répétiteur en cuivre PROFINET, FreeCon, IP65
Référence	2581810000
Type	IE-CDR-V14MRJ/VAPM-C
GTIN (EAN)	4050118590869
Qté.	1 Pièce

IE-CDR-V14MRJ/VAPM-C

Weidmüller Interface GmbH & Co. KG
Klingenbergstraße 26
D-32758 Detmold
Germany

www.weidmueller.com

Caractéristiques techniques

Agréments

Agréments



ROHS Conforme

UL File Number Search [Site Web UL](#)

N° de certificat (cULus) E141197

Dimensions et poids

Profondeur	53 mm	Profondeur (pouces)	2.0866 inch
Largeur	100 mm	Largeur (pouces)	3.937 inch
Longueur	130.4 mm	Longueur (pouces)	5.1338 inch
Poids net	661.8 g		

Températures

Température de stockage	Température de fonctionnement	-20 °C...55 °C
Température de pose		

Conformité environnementale du produit

Statut de conformité RoHS	Conforme avec exemption
Exemption RoHS (le cas échéant/ connue)	6c
REACH SVHC	Lead 7439-92-1
SCIP	67cf1078-beca-4687-860b-dc475a6ec24a

Classifications

ETIM 8.0	EC000732	ETIM 9.0	EC000732
ETIM 10.0	EC000732	ECLASS 14.0	19-17-02-06
ECLASS 15.0	19-17-02-06		

Caractéristiques générales

Classe d'inflammabilité selon UL 94	V-0	Matériau de base du boîtier	Profil en aluminium, Protection : zinc coulé en matrice, galvanisé
Type de montage	4 Outils de vissage	Degré de protection	IP65
Interface puissance	PROFINET PushPull Power	Interface données	PROFINET PushPull RJ45 (V14)

Normes générales

Spécification PROFINET	Conformance Class C acc. V2.3	Norme de connecteur	IEC 61076-3-117 Var. 14
Réseau standard	IEC 61158, IEC 61784	N° de certificat (cULus)	E141197

Propriétés électriques

Type de tension	DC	Vitesse de transmission	100 MBit/s
Tension de fonctionnement	24 V	Protocole	PROFINET IRT
Consommation de courant	100 mA	Affichage LED	ACT1 : activité Port1, ACT2 : activité Port2, SF : erreur de collecte,

Caractéristiques techniques

BF : erreur de bus, US1 :
tension 1 (électronique),
US2 : tension 2, LNK1 :
port actif, LNK2 : port actif

Plage de tensions de fonctionnement 18...30 V DC

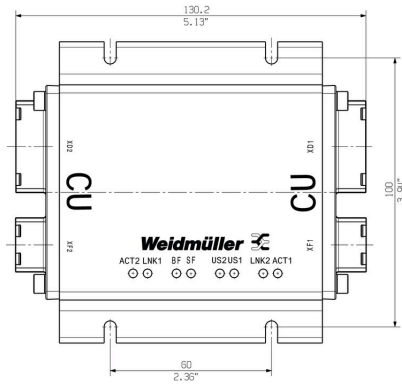
IE-CDR-V14MRJ/VAPM-C

Weidmüller Interface GmbH & Co. KG
 Klingenbergstraße 26
 D-32758 Detmold
 Germany

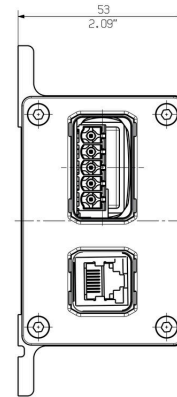
www.weidmueller.com

Dessins

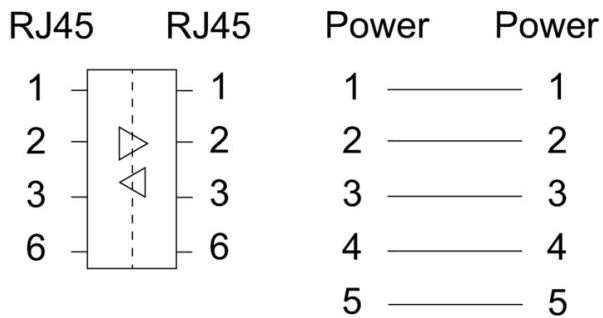
Dessin coté



Dessin coté



Schéma



IE-CDR-V14MRJ/VAPM-C

Weidmüller Interface GmbH & Co. KG
Klingenbergstraße 26
D-32758 Detmold
Germany

www.weidmueller.com

Accessoires

Sets - RJ45

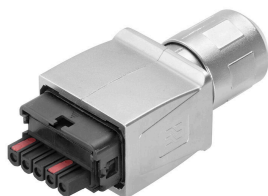


Connecteur débrochable PushPull selon CEI 61076-3-117 Var. 14 (PROFINET) en métal avec insert RJ45

Informations générales de commande

Type	IE-PS-V14M-RJ45-FH-P	Version
Référence	1012170000	Connecteur mâle RJ45 sans outils, Variante 14 métal, Cat.5 (ISO/IEC
GTIN (EAN)	4032248719815	11801)
Qté.	10 ST	

Sets



Connecteur débrochable PushPull Power selon spécification PROFINET

Informations générales de commande

Type	IE-PS-VAPM-5P-2.5	Version
Référence	2465440000	Connecteur d'alimentation, Prise mâle, PROFINET, Jeu de connecteurs
GTIN (EAN)	4050118522136	
Qté.	1 ST	