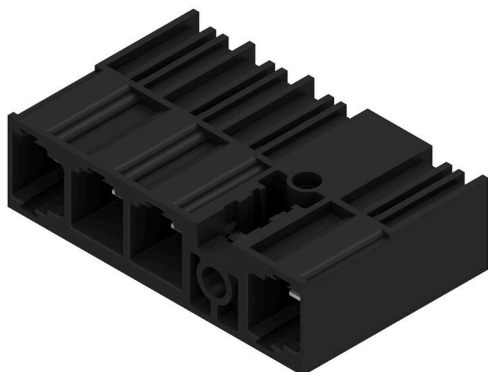


## SU 10.16HP/04/90MF4 3.5AG BK BX

Weidmüller Interface GmbH & Co. KG  
Klingenbergstraße 26  
D-32758 Detmold  
Germany

www.weidmueller.com

### Illustration du produit



Connecteur mâle pour courants forts monorangée, juxtaposable sans perte de pôles ou avec système de brides breveté pour verrouillage rapide et sans outil. Fiabilité de raccordement et de fonctionnement maximale grâce à une face d'enfichage qui empêche tout raccordement erroné, avec une diversité de codage unique, fixations supplémentaires de la bride. La longueur des picots de 3,5 mm est optimisée pour soudure à la vague, angle d'enfichage à 90° par rapport aux picots à souder.

### Informations générales de commande

Version	Connecteur pour circuit imprimé, Connecteur mâle, Fermé latéralement, Bride centrale, Raccordement soudé THT, 10.16 mm, Nombre de pôles: 4, 90°, Longueur du picot à souder (l): 3.5 mm, argenté, noir, Boîte
Référence	<a href="#">2580430000</a>
Type	SU 10.16HP/04/90MF4 3.5AG BK BX
GTIN (EAN)	4050118589382
Qté.	36 Pièce
Indices de produit	IEC: 1000 V / 78.3 A UL: 300 V / 60 A
Emballage	Boîte

Date de création 03.03.2026 11:30:59 MEZ

Niveau du catalogue / Dessins

## SU 10.16HP/04/90MF4 3.5AG BK BX

**Weidmüller Interface GmbH & Co. KG**  
 Klingenbergstraße 26  
 D-32758 Detmold  
 Germany

www.weidmueller.com

## Caractéristiques techniques

### Agréments

ROHS Conforme

### Dimensions et poids

Poids net 17.89 g

### Conformité environnementale du produit

Statut de conformité RoHS Conforme sans exemption  
 REACH SVHC Pas de SVHC au-dessus de 0,1 % en poids

### Classifications

ETIM 8.0	EC002637	ETIM 9.0	EC002637
ETIM 10.0	EC002637	ECLASS 14.0	27-46-02-01
ECLASS 15.0	27-46-02-01		

### Caractéristiques du système

Famille de produits	OMNIMATE Power - série BU/SU 10.16HP
Type de raccordement	Raccordement sur platine
Montage sur le circuit imprimé	Raccordement soudé THT
Pas en mm (P)	10.16 mm
Pas en pouces (P)	0.400 "
Angle de sortie	90°
Nombre de pôles	4
Nombre de picots par pôle	3
Longueur du picot à souder (l)	3.5 mm
Tolérance sur la longueur du picot à souder	+0.1 / -0.3 mm
Dimensions du picot à souder	1,2 x 1,1 mm
Dimension du picot à souder = tolérance	+0.1 / -0.1 mm
Diamètre du trou d'implantation (D)	1.6 mm
Tolérance du diamètre du trou d'implantation (D)	+ 0,1 mm
L1 en mm	40.64 mm
L1 en pouce	1.600 "
Nombre de pôles	2
Protection au toucher selon DIN VDE 57 106	protection doigt enfiché
Protection au toucher selon DIN VDE 0470	IP 20 enfiché
Résistance de passage	2,00 mΩ
Codable	Oui

Couple de serrage	Type de couple	Vis de fixation, Circuit imprimé		
	Informations d'utilisation	Épaisseur	min.	1.44 mm
			max.	1.76 mm
		Couple de serrage	min.	0.25 Nm
			max.	0.3 Nm
		Vis recommandée	Numéro de pièce	<a href="#">SU 10.16 BFSC P 35X 14</a>
Épaisseur			min.	2.88 mm
	Couple de serrage	max.	3.52 mm	
			min.	0.2 Nm

## SU 10.16HP/04/90MF4 3.5AG BK BX

**Weidmüller Interface GmbH & Co. KG**  
 Klingenbergstraße 26  
 D-32758 Detmold  
 Germany

### Caractéristiques techniques

www.weidmueller.com

		max.	0.25 Nm
Vis recommandée	Numéro de pièce		<a href="#">SU 10.16 BFSC P 35X 14</a>
Épaisseur	min.	1.44 mm	
	max.	3.52 mm	
Couple de serrage	min.	0.8 Nm	
	max.	0.9 Nm	
Vis recommandée	Numéro de pièce		<a href="#">SU 10.16 BFSC S 35X12</a>

### Données des matériaux

Matériau isolant	PBT GF	Couleur	noir
Tableau des couleurs (similaire)	RAL 9011	Groupe de matériaux isolants	IIIa
Indice de Poursuite Comparatif (CTI)	≥ 200	Moisture Level (MSL)	
Classe d'inflammabilité selon UL 94	V-0	Matériau des contacts	Alliage de cuivre
Surface du contact	argenté	Structure en couches du raccordement soudé	≥ 3 µm Ag
Structure en couches du contact mâle	≥ 3 µm Ag	Température de stockage, min.	-40 °C
Température de stockage, max.	70 °C	Température de fonctionnement, min.	-50 °C
Température de fonctionnement, max.	120 °C	Plage de température montage, min.	-25 °C
Plage de température montage, max.	120 °C		

### Données nominales selon CEI

testé selon la norme	IEC 60664-1, IEC 61984	Courant nominal, nombre de pôles min. (Tu = 20 °C)	78.3 A
Courant nominal, nombre de pôles max. (Tu = 20 °C)	67.9 A	Courant nominal, nombre de pôles min. (Tu = 40 °C)	70.6 A
Courant nominal, nombre de pôles max. (Tu = 40 °C)	61.3 A	Tension de choc nominale pour classe de surtension/Degré de pollution II/2	1000 V
Tension de choc nominale pour classe de surtension/Degré de pollution III/2	1000 V	Tension de choc nominale pour classe de surtension/Degré de pollution III/3	690 V
Tension de choc nominale pour classe de surtension/Degré de pollution II/2	6 kV	Tension de choc nominale pour classe de surtension/Degré de pollution III/2	8 kV
Tension de choc nominale pour classe de surtension/Degré de pollution III/3	8 kV	Tenue aux courants de faible durée	3 x 1s mit 1000 A
Ligne de fuite, min.	10.5 mm	Espace libre, min.	8.9 mm

### Données nominales selon CSA

Tension nominale (groupe d'utilisation B / CSA)	300 V	Tension nominale (groupe d'utilisation C / CSA)	300 V
Tension nominale (groupe d'utilisation D / CSA)	600 V	Courant nominal (groupe d'utilisation B / 60 A CSA)	
Courant nominal (groupe d'utilisation C / 60 A CSA)		Courant nominal (groupe d'utilisation D / CSA)	5 A

### Données nominales selon UL 1059

Tension nominale (groupe d'utilisation B / UL 1059)	300 V	Tension nominale (groupe d'utilisation C / UL 1059)	300 V
Tension nominale (groupe d'utilisation D / UL 1059)	600 V	Courant nominal (groupe d'utilisation B / 60 A UL 1059)	
Courant nominal (groupe d'utilisation C / 60 A UL 1059)		Courant nominal (groupe d'utilisation D / UL 1059)	5 A
Ligne de fuite, min.	10.5 mm	Ligne d'air, min.	8.9 mm

## SU 10.16HP/04/90MF4 3.5AG BK BX

**Weidmüller Interface GmbH & Co. KG**  
 Klingenbergstraße 26  
 D-32758 Detmold  
 Germany

[www.weidmueller.com](http://www.weidmueller.com)

## Caractéristiques techniques

### Emballage

Emballage	Boîte	Longueur VPE	355.00 mm
Largeur VPE	135.00 mm	Hauteur VPE	45.00 mm

### Note importante

Conformité IPC	Conformité : les produits sont conçus, fabriqués et livrés selon des normes internationales reconnues ; et ils sont conformes aux caractéristiques garanties dans la fiche de données / respectent les propriétés décoratives selon IPC-A-610 « Classe 2 ». Des requêtes supplémentaires sur le produit peuvent être évaluées sur demande.
Remarques	<ul style="list-style-type: none"> <li>• Additional variants on request</li> <li>• Rated current related to rated cross-section &amp; min. No. of poles.</li> <li>• P on drawing = pitch</li> <li>• Rated data refer only to the component itself. Clearance and creepage distances to other components are to be designed in accordance with the relevant application standards.</li> <li>• For all applications with flange we recommend to fix the pin header with the help of the soldering flange or a self-tapping screw on the board.</li> <li>• In accordance with IEC 61984, OMNIMATE-connectors are connectors without breaking capacity (COC). During designated use, connectors are not allowed to be engaged or disengaged when live or under load</li> <li>• Long term storage of the product with average temperature of 50 °C and maximum humidity 70%, 36 months</li> </ul>

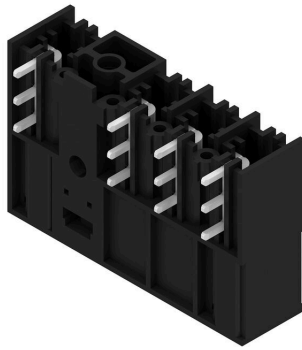
## SU 10.16HP/04/90MF4 3.5AG BK BX

**Weidmüller Interface GmbH & Co. KG**  
 Klingenbergstraße 26  
 D-32758 Detmold  
 Germany

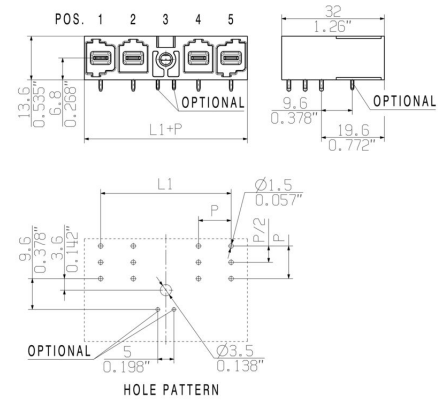
www.weidmueller.com

# Dessins

### Illustration du produit



### Dimensional drawing



### Graph

6	M(S)F6	o	o	o	o	o	X	o
6	M(S)F5	o	o	o	o	X	o	o
6	M(S)F4	o	o	o	X	o	o	o
6	M(S)F3	o	o	X	o	o	o	o
6	M(S)F2	o	X	o	o	o	o	o
5	M(S)F5	o	o	o	o	X	o	
5	M(S)F4	o	o	o	X	o	o	
5	M(S)F3	o	o	X	o	o	o	
5	M(S)F2	o	X	o	o	o	o	
4	M(S)F4	o	o	o	X	o		
4	M(S)F3	o	o	X	o	o		
4	M(S)F2	o	X	o	o	o		
3	M(S)F3	o	o	X	o			
3	M(S)F2	o	X	o	o			
2	M(S)F2	o	X	o				
No of poles	X = middle flange position	1	2	3	4	5	6	7

### Exemple d'utilisation

