

## WIL-LWXXX-6500D024-240SXX0.3BM12GM12G

Weidmüller Interface GmbH & Co. KG  
Klingenbergstraße 26  
D-32758 Detmold  
Germany

www.weidmueller.com



La famille des lumières WIL-LED : ampoule LED 8 mm uniquement (9,4 mm avec l'aimant) 24V CC avec efficacité lumineuse élevée et longue durée de vie (plus de 60 000 h). Fabrication solide, étanche et capots et embases métalliques - résistant à l'eau (IP67). Grâce à sa couleur 6500k (lumière du jour), elle est adaptée à de nombreuses applications. En option, raccord facile à connexion M12. En raison d'une consommation basse de puissance, fonctionnement avec une alimentation assez petite de 24 V.

### Informations générales de commande

Référence	2576960000
Type	<a href="#">WIL-LWXXX-6500D024-240SXX0.3BM12GM12G</a>
GTIN (EAN)	4050118592863
Qté.	1 Pièce

## WIL-LWXXX-6500D024-240SXX0.3BM12GM12G

Weidmüller Interface GmbH & Co. KG  
Klingenbergstraße 26  
D-32758 Detmold  
Germany

www.weidmueller.com

## Caractéristiques techniques

## Agréments

Agréments



ROHS	Conforme
UL File Number Search	<a href="#">Site Web UL</a>
N° de certificat (cULus)	E354496

## Dimensions et poids

Profondeur	40 mm	Profondeur (pouces)	1.5748 inch
Hauteur	8 mm	Hauteur (pouces)	0.315 inch
Largeur	240 mm	Largeur (pouces)	9.4488 inch
Poids net	220 g		

## Températures

Température de fonctionnement	-
-------------------------------	---

## Conformité environnementale du produit

Statut de conformité RoHS	Conforme avec exemption
Exemption RoHS (le cas échéant/connue)	6c
REACH SVHC	Lead 7439-92-1
SCIP	bf1e8170-69bb-4440-b3e0-4da351a9a3b0
Numéro d'enregistrement EPREL	1410088

## Classifications

ETIM 8.0	EC000996	ETIM 9.0	EC000996
ETIM 10.0	EC000996	ECLASS 14.0	27-11-06-35
ECLASS 15.0	27-11-06-35		

## Caractéristiques de raccordement

Le module LED est attachable	oui	Version	Mâle, droit - femelle, droit
Nombre de pôles	2	Codage	Codage A
Filetage du raccordement	M12 / M12	Couple de serrage	0.8 Nm
Circuit	Mâle 4 (Brins : noir) commande blanche LED, Mâle 3 (Brins : bleu)		

## Caractéristiques des matériaux

Matériau de la protection LED	ESG	Matériau de base du boîtier	aluminium traité par anodisation dure
Matériau de la bague fileté	PA	Matériau des capuchons d'extrémité	PBT

## Caractéristiques techniques du câble

Câble matériau	PUR	Couleur de la gaine	noir
Matériau de base du boîtier	aluminium traité par anodisation dure	Longueur du câble	0.3 m
Section du conducteur	0.34 mm <sup>2</sup>		

**WIL-LWXXX-6500D024-240SXX0.3BM12GM12G**

**Weidmüller Interface GmbH & Co. KG**  
 Klingenbergstraße 26  
 D-32758 Detmold  
 Germany

[www.weidmueller.com](http://www.weidmueller.com)

**Caractéristiques techniques**
**Caractéristiques techniques générales**

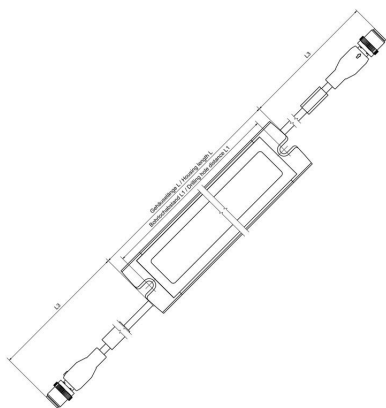
Type de raccordement	Prise de raccordement	Équipement électronique sur matériel roulant	No
Classe recommandée selon UL pour l'utilisation d'une alimentation électrique	NEC classe 2	Forme du module LED	rectangulaire
Nombre de LED	14	Couleur (TCC)	6500K, White
Luminosité	3470 cd	Courant faible	886 lm
Angle d'émission	40 °	Niveau d'éclairage	291 lux
Durée de vie	60.000 h	Type de montage	Montage par vis
Espacement trou de perçage	225 mm	Tenue aux chocs	IK05
Degré de protection	IP67	Classe d'efficacité (selon la directive EU No. 874/2012)	Not required

**Caractéristiques électriques**

Tension nominale	24 V DC	Courant nominal	0.31 A
Puissance	7.5 W	Intensité réglable	Oui

Dessins

Dessin coté



Dessin détaillé



Dessin détaillé



Schéma des pôles



**WIL-LWXXX-6500D024-240SXX0.3BM12GM12G**

**Weidmüller Interface GmbH & Co. KG**  
 Klingenbergstraße 26  
 D-32758 Detmold  
 Germany

www.weidmueller.com

**Accessoires**
**PUR sans halogène noir (U)**


Les câbles capteurs externes / actionneurs sont utilisés pour câbler capteurs et actionneurs ainsi que pour transmettre des données ou du courant dans de nombreuses applications. Le câble surmoulé offre dès départ usine un raccordement sûr et testé du connecteur débrochable. Ici, les câbles peuvent être exposés à un large panel de conditions, comme humidité, poussière, chaleur, froid, chocs ou vibrations.

Nos développeurs ont pris en compte spécialement ce problème et conçu une offre diversifiée de câbles capteurs externes / actionneurs M8 et M12, de sorte que vous êtes obligés de trouver la solution répondant à vos besoins pour votre application.

Les câbles capteurs externes / actionneurs M8 et M12 sont fournis d'origine avec des écrous nickelés en laiton. Toutefois si vous devez utiliser nos produits dans un environnement extrêmement difficile, nous fournissons aussi une variante avec écrou plastique. Ceci permet l'utilisation dans des environnements où les câbles montés avec des écrous nickelés M8 et M12 rouilleraient. S'il y a quelque chose que vous n'avez pas réussi à trouver ou si vous estimez avoir besoin d'explications, alors contactez-nous !

**Informations générales de commande**

Type	SAIP-M12BG-3-3.0U	Version
Référence	<a href="#">1108730300</a>	Câble capteurs/actionneurs, Une extrémité sans connecteur, M12,
GTIN (EAN)	4032248888481	Nombre de pôles : 3, 3 m, Femelle, droite, Blindé: Non, LED: Non,
Qté.	1 ST	Matériau de la gaine: PUR, Halogène: Non
Type	SAIL-M12BG-3-3.0U	Version
Référence	<a href="#">9457820300</a>	Câble capteurs/actionneurs, Une extrémité sans connecteur, M12,
GTIN (EAN)	4032248228195	Nombre de pôles : 3, 3 m, Femelle, droite, Blindé: Non, LED: Non,
Qté.	1 ST	Matériau de la gaine: PUR, Halogène: Non

**Connecteur à borne vissée**


Des longueurs de câble particulières sont de plus en plus souvent nécessaires. Pour répondre à ce nouveau besoin, Weidmüller propose une large gamme de connecteurs enfichables pour la libre confection.

Connecteurs mâles et femelles à équiper pour raccordements M8, M12, M16 et 7/8 " ; très robustes, particulièrement adaptés à l'ingénierie mécanique. Les connecteurs débrochables M12 offrent un choix de 5 techniques de raccordement différentes.

Le raccordement à vis peut être utilisé dans une large gamme d'applications. Avec cette technologie, le conducteur, optionnellement avec embout, peut être enfiché dans les éléments de raccordement et maintenu par une vis. C'est la technologie de raccordement classique, et la moins onéreuse. Elle permet en outre le raccordement de plusieurs conducteurs.

## WIL-LWXXX-6500D024-240SXX0.3BM12GM12G

**Weidmüller Interface GmbH & Co. KG**  
Klingenbergstraße 26  
D-32758 Detmold  
Germany

www.weidmueller.com

## Accessoires

### Informations générales de commande

Type	SAIBGS-P-4A-4/6-M12	Version	
Référence	<a href="#">9457240000</a>	Connecteur attachable, M12	
GTIN (EAN)	4008190312275		
Qté.	1 ST		
Type	SAISGS-P-4A-4/6-M12	Version	
Référence	<a href="#">9457550000</a>	Connecteur attachable, M12	
GTIN (EAN)	4032248167647		
Qté.	1 ST		

### Raccordement vissé du capteur de mouvements



Détecteur de mouvement pour luminaire WIL-LED avec raccordement à vis. Temps de commutation réglable.

### Informations générales de commande

Type	WIL-BM-SK	Version	
Référence	<a href="#">2537720000</a>		
GTIN (EAN)	4050118549157		
Qté.	1 ST		

### Raccordement vissé du capteur de mouvements avec câble



Détecteur de mouvement pour luminaire WIL-LED avec raccordement à vis, câble d'alimentation de 3m et câble M12 pour raccord de la lampe WIL. Temps de commutation réglable.

### Informations générales de commande

Type	WIL-BM-SK-M12-3.OU	Version	
Référence	<a href="#">2537700000</a>		
GTIN (EAN)	4050118549140		
Qté.	1 ST		

## WIL-LWXXX-6500D024-240SXX0.3BM12GM12G

**Weidmüller Interface GmbH & Co. KG**  
Klingenbergstraße 26  
D-32758 Detmold  
Germany

www.weidmueller.com

## Accessoires

### Magnet



Aimant pour lumières WIL avec longueur totale 240 mm, autoadhésif

## Magnet

### Informations générales de commande

Type	WIL-MAGNET	Version	
Référence	<a href="#">2526810000</a>		
GTIN (EAN)	4050118537871		
Qté.	1 ST		

### Capteur de mouvements Jackpac®



Détecteur de mouvement pour luminaire WIL-LED avec raccordement à vis, câble d'alimentation de 3m et câble M12 pour raccord de la lampe WIL. Temps de commutation réglable.

### Informations générales de commande

Type	WIL-BM-JP-M12-3.0U	Version	
Référence	<a href="#">2537710000</a>		
GTIN (EAN)	4050118549164		
Qté.	1 ST		

### Interrupteur de porte



L'interrupteur de porte WIL est pré-câblé avec un câble M12 et une ligne d'accès. Cela permet de câbler une prise simple et offre un dispositif compatible avec notre série de lampes LED WIL.

## Door Switch

### Informations générales de commande

Type	WIL-TS-M12	Version	
Référence	<a href="#">2537730000</a>		
GTIN (EAN)	4050118549188		
Qté.	1 ST		

**WIL-LWXXX-6500D024-240SXX0.3BM12GM12G**

**Weidmüller Interface GmbH & Co. KG**  
 Klingenbergstraße 26  
 D-32758 Detmold  
 Germany

www.weidmueller.com

## Accessoires

### Support articulé



Support pivotant pour lumières WIL Version très haute qualité sans cran

## Swivelling holder

### Informations générales de commande

Type	WIL-SCHWENKHALTER	Version	
Référence	<a href="#">2614220000</a>		
GTIN (EAN)	4050118651249		
Qté.	1 ST		

### Alimentation électrique WIL



Alimentation électrique IP65 pour norme WIL 85V - entrée CA 254V, sortie 24V CC 400mA

## Power Supply

### Informations générales de commande

Type	WIL-NT-STANDARD	Version	
Référence	<a href="#">2598350000</a>		
GTIN (EAN)	4050118611168		
Qté.	1 ST		

### Connect Power INSTA POWER



Les alimentations électriques INSTA POWER monophasées à commutation présentent un large spectre de puissance, des dimensions compactes et un bon rapport performances/prix. Elles fonctionnent entre -25 °C et +70 °C, bénéficient d'agréments internationaux et ont une large plage de tensions d'entrée. Elles sont ainsi idéales dans de nombreuses applications. Cela comprend les systèmes de signaux et télécommunications ainsi que les systèmes automatisés avec une exigence de courant bas jusqu'à 96 Watts.

### Informations générales de commande

Type	PRO INSTA 30W 24V 1.3A	Version	
Référence	<a href="#">2580190000</a>	Power supply, switch-mode power supply unit, 24 V	
GTIN (EAN)	4050118590920		
Qté.	1 ST		