

DRIKITP 24VAC 2CO LD/PB

Weidmüller Interface GmbH & Co. KG
 Klingenbergstraße 26
 D-32758 Detmold
 Germany

www.weidmueller.com

Illustration du produit

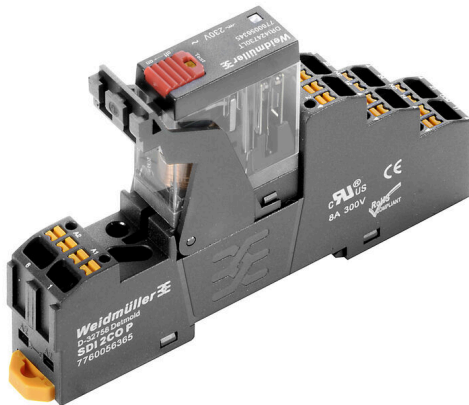


Figure similaire

- Kit de montage comprenant un relais, une prise et un étrier de maintien
- 100 % des fonctions testées
- Contrôle à 100 % de la rigidité diélectrique entre l'entrée et la sortie
- 2 contacts inverseurs
- Avec indicateur d'état mécanique (en option)
- Bouton de test optionnel avec identification colorée des bobines (AC rouge / DC bleu)
- LED d'état lumineuse (Bobine AC : rouge / Bobine DC : vert)

Informations générales de commande

| | |
|------------|--|
| Version | D-SERIES DRI, Interface relais, Nombre des contacts: 2, Inverseur AgSnO, Tension nominale: 24 V AC, Courant permanent: 5 A, PUSH IN, Levier de forçage disponible: Oui |
| Référence | 2576230000 |
| Type | DRIKITP 24VAC 2CO LD/PB |
| GTIN (EAN) | 4050118585995 |
| Qté. | 10 Pièce |

DRIKITP 24VAC 2CO LD/PB

Weidmüller Interface GmbH & Co. KG
Klingenbergstraße 26
D-32758 Detmold
Germany

www.weidmueller.com

Caractéristiques techniques

Agréments

Agréments



ROHS Conforme

Dimensions et poids

| | | | |
|------------|----------|---------------------|-------------|
| Profondeur | 63 mm | Profondeur (pouces) | 2.4803 inch |
| Hauteur | 102.1 mm | Hauteur (pouces) | 4.0197 inch |
| Largeur | 15.9 mm | Largeur (pouces) | 0.626 inch |
| Poids net | 60.16 g | | |

Températures

| | | | |
|-------------------------------|----------------|----------------------|--|
| Température de stockage | -40 °C...85 °C | Température ambiante | -40 °C...55 °C |
| Température de fonctionnement | | Humidité | 35...85 % humidité rel., sans condensation |

Conformité environnementale du produit

| | |
|---------------------------|---|
| Statut de conformité RoHS | Conforme sans exemption |
| REACH SVHC | Pas de SVHC au-dessus de 0,1 % en poids |

Classifications

| | | | |
|-------------|-------------|-------------|-------------|
| ETIM 8.0 | EC001437 | ETIM 9.0 | EC001437 |
| ETIM 10.0 | EC001437 | ECLASS 14.0 | 27-37-16-01 |
| ECLASS 15.0 | 27-37-16-01 | | |

Côté commande

| | | | |
|--------------------|-----------|----------------------|--------------|
| Tension nominale | 24 V AC | Courant nominal AC | 50 mA |
| Puissance nominale | 1,2 VA | Résistance de bobine | 240 Ω ± 10 % |
| Indicateur d'état | LED rouge | | |

Côté charge

| | | | |
|---|--------------------------------|--|--|
| Tension de commutation nominale | 250 V AC | Courant permanent | 5 A |
| Fréquence de commutation max. à charge nominale | 0.1 Hz | Tension de commutation AC, max. | 250 V |
| Tension de commutation DC, max. | 250 V | Puissance de commutation AC (résistif), max. | 1250 VA |
| Puissance de commutation DC (résistif), max. | 150 W @ 24 V | Retard à la mise s. tension | ≤ 15 ms |
| Retard à la coupure | ≤ 10 ms | Type de contact | 2 CO contact (AgSnO) |
| Durée de vie mécanique | 10 x 10 ⁶ manœuvres | Puissance min. de commutation | 10 mA @ 24 V, 10 mA @ 12 V, 100 mA @ 5 V |

Caractéristiques générales

| | |
|---|--|
| Barrette de liaison équipée | TS 35 |
| Levier de forçage disponible | Oui |
| Version du levier de forçage | Bouton de test verrouillable, BOuton de test momentané |
| Indicateur de position du commutateur mécanique | Non |

Date de création 03.03.2026 11:26:08 MEZ

Niveau du catalogue / Dessins

DRIKITP 24VAC 2CO LD/PB

Weidmüller Interface GmbH & Co. KG

Klingenbergstraße 26

D-32758 Detmold

Germany

www.weidmueller.com

Caractéristiques techniques

| | | |
|---|--------------------------------|-----------------------------|
| Couleur | noir | |
| Composant de classe d'inflammabilité UL94 | Composante . | Boîtier |
| | Classe d'inflammabilité UL94 . | V-2 |
| | Composante . | Poussoir |
| | Classe d'inflammabilité UL94 . | HB |
| | Composante . | Pied de montage |
| | Classe d'inflammabilité UL94 . | HB |
| | Composante . | Clip de maintien |
| | Classe d'inflammabilité UL94 . | HB |
| | Composante . | Protection du relais |
| | Classe d'inflammabilité UL94 . | V-2 |
| | Composante . | Plaque de base de relais |
| | Classe d'inflammabilité UL94 . | V-0 |
| | Composante . | Levier de forçage du relais |
| | Classe d'inflammabilité UL94 . | HB |

Coordination de l'isolation

| | | | |
|---|--------------------|---|-----------------|
| Tension nominale | 250 V | Degré de pollution | 2 |
| Catégorie de surtension | III | Groupe de matériaux isolants | IIIb |
| Lignes d'air et de fuite côté commande - côté charge | ≥ 3 mm | Rigidité de tension côté commande - côté charge | 5 kVeff / 1min |
| Rigidité diélectrique des contacts voisins | 1,5 kVeff / 1 min. | Rigidité diélectrique des contacts ouverts | 1 kVeff / 1 min |
| Tension de tenue au choc | 5 kV (1,2/50 µs) | Degré de protection | IP20 |
| Tension de tenue aux chocs au niveau des contacts adjacents | 4,8 kV (1,2/50 µs) | | |

Informations supplémentaires sur les agréments / standards

| | | | |
|-------------------------------------|-----------------------------|-----------------------------------|---------------------------|
| Relais pertinent | DRI424524LT | Base pertinente | SDI 2CO P |
| Numéro de certificat (cURus) relais | E312083 | Numéro de certificat (cURus) base | E312083 |

Caractéristiques de raccordement

| | | | |
|---|---------------------|--|----------------------|
| Technique de raccordement de conducteurs | PUSH IN | Longueur de dénudage, raccordement nominal | 10 mm |
| Sections de raccordement, raccordement nominal | 1.5 mm ² | Plage de serrage, min. | 0.14 mm ² |
| Plage de serrage, max. | 1.5 mm ² | Section de raccordement du conducteur, AWG 26 AWG, min. | |
| Section de raccordement du conducteur, AWG 16 AWG, max. | | Section de raccordement du conducteur, 0.14 mm ² min. | |
| Section de raccordement du conducteur, 1.5 mm ² max. | | Section de raccordement du conducteur, 0.14 mm ² souple, min. | |
| Section de raccordement du conducteur, 1.5 mm ² souple, max. | | Section de raccordement du conducteur, 0.14 mm ² souple avec embout DIN 46228/4, min. | |
| Section de raccordement du conducteur, 1 mm ² souple avec embout DIN 46228/4, max. | | Section de raccordement du conducteur, 0.14 mm ² souple, embout (DIN 46228-1), min. | |
| Section de raccordement du conducteur, 1.5 mm ² souple, embout (DIN 46228-1), max. | | Dimension de la lame | 0,4 x 2,5 mm |

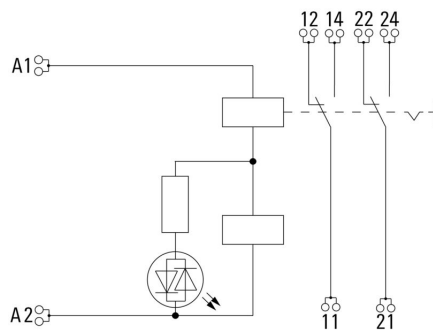
DRIKITP 24VAC 2CO LD/PB

Weidmüller Interface GmbH & Co. KG
 Klingenbergstraße 26
 D-32758 Detmold
 Germany

www.weidmueller.com

Dessins

Schéma



Graph



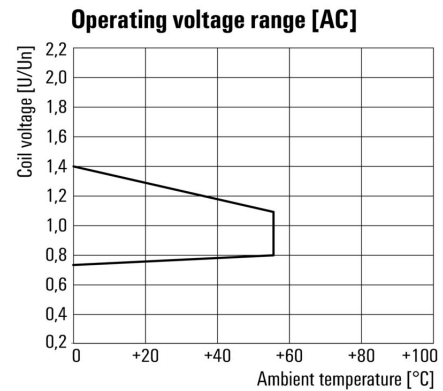
Courbe de charge limite DC Charge résistive

Graph



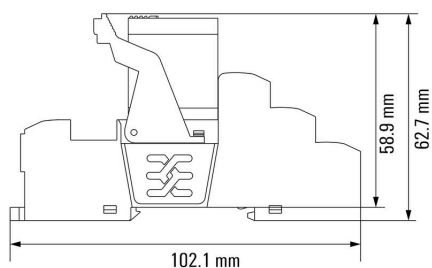
Durée de vie électrique

Graph



Plage de tension de fonctionnement AC

Dimensional drawing



Relais associé à une base

DRIKITP 24VAC 2CO LD/PB

Weidmüller Interface GmbH & Co. KG
 Klingenbergstraße 26
 D-32758 Detmold
 Germany

Dessins

www.weidmueller.com

Miscellaneous



Clé de codage des modèles

DRIKITP 24VAC 2CO LD/PB

Weidmüller Interface GmbH & Co. KG
 Klingenbergstraße 26
 D-32758 Detmold
 Germany

www.weidmueller.com

Accessoires

LED



Modules de protection enfichables pour les embases relais de la série D, avec des fonctions de protection optionnelles.

- Avec LED verte

Informations générales de commande

| | | | |
|------------|----------------------------|---|--|
| Type | RIM 3 6/24VUC | Version | |
| Référence | 7940018457 | D-SERIES, Module LED, Tension nominale: 6...24 V UC, Raccordement | |
| GTIN (EAN) | 4032248878192 | enfichable | |
| Qté. | 10 ST | | |
| Type | RIM 3 24/60VUC | Version | |
| Référence | 7760056018 | D-SERIES, Module LED, Tension nominale: 24...60 V UC, | |
| GTIN (EAN) | 4032248878130 | Raccordement enfichable | |
| Qté. | 10 ST | | |

Connexion transversale pour prise avec raccordement PUSH IN

Connexion transversale pour les prises DRM de la série D.



Informations générales de commande

| | | | |
|------------|----------------------------|----------------------------------|--|
| Type | SCM/SDI P CC | Version | |
| Référence | 7760056366 | D-SERIES, Connexion transversale | |
| GTIN (EAN) | 6944169773327 | | |
| Qté. | 10 ST | | |

Étriers de maintien



Étrier de maintien pour les relais DRI de la série D

- Étrier de maintien en métal et en plastique

DRIKITP 24VAC 2CO LD/PB

Weidmüller Interface GmbH & Co. KG

Klingenbergstraße 26

D-32758 Detmold

Germany

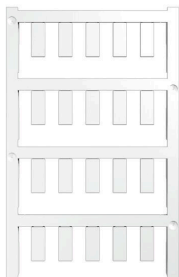
www.weidmueller.com

Accessoires

Informations générales de commande

| | | |
|------------|----------------------------|--------------------------------|
| Type | SDI CLIP HM | Version |
| Référence | 7760056390 | D-SERIES DRI, Clip de maintien |
| GTIN (EAN) | 6944 169787898 | |
| Qté. | 10 ST | |

Vierge



ESG est le repère éprouvé au format MultiCard destiné à de nombreux appareils connus. Il en résulte un repérage de haute qualité avec un excellent contraste.

Différents types sont disponibles pour les appareils de fabricants tels que Siemens, ABB, Beckhoff, etc.

Les avantages en un coup d'œil :

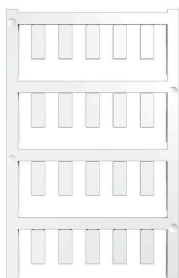
- Étiquettes pour utilisation universelle ; encliquetables ou autocollantes selon le type
- Pour les appareils installés en série, tels que par ex. les disjoncteurs automatiques, nous proposons des repérages ESG à encliqueter sur un support de plaquettes.
- Impression individuelle en qualité laser suivant les spécifications

Pour impression personnalisée : Veuillez nous envoyer un fichier dans le format de notre logiciel de repérage M-Print PRO ou M-Print PRO Online (sans installation) pour vos spécifications de repérage.

Informations générales de commande

| | | |
|------------|----------------------------|--|
| Type | ESG 6/15 SDI MC NE WS | Version |
| Référence | 2558340000 | ESG, Repérage d'équipements et appareillages x 15 mm, PA |
| GTIN (EAN) | 4050118569056 | 66, Couleur: blanc, Enfichable |
| Qté. | 200 ST | |

Impression spéciale



ESG est le repère éprouvé au format MultiCard destiné à de nombreux appareils connus. Il en résulte un repérage de haute qualité avec un excellent contraste.

Différents types sont disponibles pour les appareils de fabricants tels que Siemens, ABB, Beckhoff, etc.

Les avantages en un coup d'œil :

- Étiquettes pour utilisation universelle ; encliquetables ou autocollantes selon le type
- Pour les appareils installés en série, tels que par ex. les disjoncteurs automatiques, nous proposons des repérages ESG à encliqueter sur un support de plaquettes.
- Impression individuelle en qualité laser suivant les spécifications

Pour impression personnalisée : Veuillez nous envoyer un fichier dans le format de notre logiciel de repérage M-Print PRO ou M-Print PRO Online (sans installation) pour vos spécifications de repérage.

DRIKITP 24VAC 2CO LD/PB

Weidmüller Interface GmbH & Co. KG
 Klingenbergstraße 26
 D-32758 Detmold
 Germany

www.weidmueller.com

Accessoires

Informations générales de commande

| | | | |
|------------|----------------------------|--|--|
| Type | ESG 6/15 SDI MC SDR | Version | |
| Référence | 2558310000 | ESG, Repérage d'équipements et appareillages x 15 mm, PA | |
| GTIN (EAN) | 4050118569025 | 66, Couleur: selon demande du client, Enfichable | |
| Qté. | 40 ST | | |

Tournevis droit



Tournevis isolé VDE pour vis tête fendue, SDI DIN 7437, ISO 2380/2, empreinte selon DIN 5264, ISO 2380/1, poignée SoftFinish

Informations générales de commande

| | | | |
|------------|----------------------------|---|--|
| Type | SDIS 0.4X2.5X75 | Version | |
| Référence | 2749790000 | Tournevis, Largeur de la lame (B): 2.5 mm, longueur de la lame: 75 mm, Epaisseur de la lame (A): 0.4 mm | |
| GTIN (EAN) | 4050118896534 | | |
| Qté. | 1 ST | | |
| Type | SDS 0.4X2.5X75 | Version | |
| Référence | 2749320000 | Tournevis, Largeur de la lame (B): 2.5 mm, longueur de la lame: 75 mm, Epaisseur de la lame (A): 0.4 mm | |
| GTIN (EAN) | 4050118895544 | | |
| Qté. | 1 ST | | |

ESG 6/15



Longue durée de vie garantie : ESG

Les étiquettes multicolores et multi format disposent d'une couche d'adhésif puissant pour garantir le meilleur maintien possible sur la surface support. Le polyester laminé double résulte en un matériau de base très fin mais extrêmement résistant à la déchirure.

Vos avantages avec MultiMark

- Polyester laminé double
- Peut être utilisé avec les équipements de nombreux fabricants
- Repérage d'équipements & appareillages de design habituel

Informations générales de commande

| | | | |
|------------|----------------------------|--|--|
| Type | ESG 6/15 MM WS | Version | |
| Référence | 2619940000 | ESG, Repérage d'équipements et appareillages, 6 x 15 mm, | |
| GTIN (EAN) | 4050118626148 | blanc | |
| Qté. | 3000 ST | | |