

## DRIKITP 24VDC 1CO LD/PB

**Weidmüller Interface GmbH & Co. KG**  
 Klingenbergstraße 26  
 D-32758 Detmold  
 Germany

www.weidmueller.com

### Illustration du produit



Figure similaire

- Kit de montage comprenant un relais, une prise et un étrier de maintien
- 100 % des fonctions testées
- Contrôle à 100 % de la rigidité diélectrique entre l'entrée et la sortie
- 1 contact inverseur
- Bouton de test optionnel avec identification colorée des bobines (AC rouge / DC bleu)
- LED d'état lumineuse (Bobine AC : rouge / Bobine DC : vert)

### Informations générales de commande

Version	D-SERIES DRI, Interface relais, Nombre des contacts: 1, Inverseur AgSnO, Tension nominale: 24 V DC, Courant permanent: 10 A, PUSH IN, Levier de forçage disponible: Oui
Référence	<a href="#">2576210000</a>
Type	DRIKITP 24VDC 1CO LD/PB
GTIN (EAN)	4050118585971
Qté.	10 Pièce

## DRIKITP 24VDC 1CO LD/PB

Weidmüller Interface GmbH & Co. KG  
Klingenbergstraße 26  
D-32758 Detmold  
Germany

www.weidmueller.com

## Caractéristiques techniques

## Agréments

Agréments



ROHS Conforme

## Dimensions et poids

Profondeur	63 mm	Profondeur (pouces)	2.4803 inch
Hauteur	102.1 mm	Hauteur (pouces)	4.0197 inch
Largeur	15.9 mm	Largeur (pouces)	0.626 inch
Poids net	56.24 g		

## Températures

Température de stockage	-40 °C...85 °C	Température ambiante	-40 °C...55 °C
Température de fonctionnement		Humidité	35...85 % humidité rel., sans condensation

## Conformité environnementale du produit

Statut de conformité RoHS	Conforme sans exemption
REACH SVHC	Pas de SVHC au-dessus de 0,1 % en poids

## Classifications

ETIM 8.0	EC001437	ETIM 9.0	EC001437
ETIM 10.0	EC001437	ECLASS 14.0	27-37-16-01
ECLASS 15.0	27-37-16-01		

## Côté commande

Tension nominale	24 V DC	Courant nominal DC	21,8 mA
Puissance nominale	530 mW	Résistance de bobine	1100 Ω ± 10 %
Indicateur d'état	LED verte	Circuit de protection	Diode de roue libre

## Côté charge

Tension de commutation nominale	250 V AC	Courant permanent	10 A
Fréquence de commutation max. à charge nominale	0.1 Hz	Tension de commutation AC, max.	250 V
Tension de commutation DC, max.	250 V	Puissance de commutation AC (résistif), max.	2500 VA
Puissance de commutation DC (résistif), max.	240 W @ 24 V	Retard à la mise s. tension	≤ 15 ms
Retard à la coupure	≤ 10 ms	Type de contact	1 CO contact (AgSnO)
Durée de vie mécanique	10 x 10 <sup>6</sup> manœuvres	Puissance min. de commutation	10 mA @ 24 V, 10 mA @ 12 V, 100 mA @ 5 V

## Caractéristiques générales

Barrette de liaison équipée	TS 35
Levier de forçage disponible	Oui
Version du levier de forçage	Bouton de test verrouillable, BOuton de test momentané
Indicateur de position du commutateur mécanique	Non

Date de création 03.03.2026 11:25:58 MEZ

Niveau du catalogue / Dessins

## DRIKITP 24VDC 1CO LD/PB

**Weidmüller Interface GmbH & Co. KG**  
 Klingenbergstraße 26  
 D-32758 Detmold  
 Germany

www.weidmueller.com

## Caractéristiques techniques

Couleur	noir	
Composant de classe d'inflammabilité UL94	Composante .	Boîtier
	Classe d'inflammabilité UL94 .	V-2
	Composante .	Poussoir
	Classe d'inflammabilité UL94 .	HB
	Composante .	Pied de montage
	Classe d'inflammabilité UL94 .	HB
	Composante .	Clip de maintien
	Classe d'inflammabilité UL94 .	HB
	Composante .	Protection du relais
	Classe d'inflammabilité UL94 .	V-2
	Composante .	Plaque de base de relais
	Classe d'inflammabilité UL94 .	V-0
	Composante .	Levier de forçage du relais
Classe d'inflammabilité UL94 .	HB	

### Coordination de l'isolation

Tension nominale	300 V	Degré de pollution	2
Catégorie de surtension	III	Groupe de matériaux isolants	IIIb
Lignes d'air et de fuite côté commande - côté charge	≥ 3 mm	Rigidité de tension côté commande - côté charge	5 kVeff / 1 min
Rigidité diélectrique des contacts ouverts	1 kVeff / 1 min	Tension de tenue au choc	5 kV (1,2/50 µs)
Degré de protection	IP20	Tension de tenue aux chocs au niveau des contacts adjacents	4,8 kV (1,2/50 µs)

### Informations supplémentaires sur les agréments / standards

Relais pertinent	<a href="#">DRI3 14024LTD</a>	Base pertinente	<a href="#">SDI 1CO P</a>
Numéro de certificat (cURus) relais	E312083	Numéro de certificat (cURus) base	E312083

### Caractéristiques de raccordement

Technique de raccordement de conducteurs	PUSH IN	Longueur de dénudage, raccordement nominal	10 mm
Sections de raccordement, raccordement nominal	1.5 mm <sup>2</sup>	Plage de serrage, min.	0.14 mm <sup>2</sup>
Plage de serrage, max.	1.5 mm <sup>2</sup>	Section de raccordement du conducteur, AWG 26 AWG, min.	
Section de raccordement du conducteur, AWG 16 AWG, max.		Section de raccordement du conducteur, 0.14 mm <sup>2</sup> min.	
Section de raccordement du conducteur, 1.5 mm <sup>2</sup> max.		Section de raccordement du conducteur, 0.14 mm <sup>2</sup> souple, min.	
Section de raccordement du conducteur, 1.5 mm <sup>2</sup> souple, max.		Section de raccordement du conducteur, 0.14 mm <sup>2</sup> souple avec embout DIN 46228/4, min.	
Section de raccordement du conducteur, 1 mm <sup>2</sup> souple avec embout DIN 46228/4, max.		Section de raccordement du conducteur, 0.14 mm <sup>2</sup> souple, embout (DIN 46228-1), min.	
Section de raccordement du conducteur, 1.5 mm <sup>2</sup> souple, embout (DIN 46228-1), max.		Dimension de la lame	0,4 x 2,5 mm

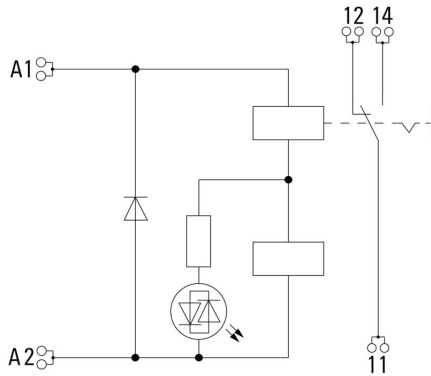
**DRIKITP 24VDC 1CO LD/PB**

**Weidmüller Interface GmbH & Co. KG**  
 Klingenbergstraße 26  
 D-32758 Detmold  
 Germany

www.weidmueller.com

**Dessins**

**Schéma**



**Graph**



Courbe de charge limite DC Charge résistive

**Graph**



Durée de vie électrique

**Graph**



Plage de tension de fonctionnement DC

**Dimensional drawing**



Relais associé à une base

**DRIKITP 24VDC 1CO LD/PB**

**Weidmüller Interface GmbH & Co. KG**  
 Klingenbergstraße 26  
 D-32758 Detmold  
 Germany

**Dessins**

www.weidmueller.com

**Miscellaneous**



Clé de codage des modèles

## DRIKITP 24VDC 1CO LD/PB

**Weidmüller Interface GmbH & Co. KG**  
 Klingenbergstraße 26  
 D-32758 Detmold  
 Germany

www.weidmueller.com

## Accessoires

### Modules de protection



Modules de protection enfichables pour les embases relais de la série D, avec des fonctions de protection optionnelles.

- Avec diode de roue libre ou filtre RC

### Informations générales de commande

Type	RIM 1 6/230VDC	Version	
Référence	<a href="#">7760056169</a>	D-SERIES, Diode de roue libre, Tension nominale: 6...230 V,	
GTIN (EAN)	4032248967728	Raccordement enfichable	
Qté.	10 ST		

### LED / diode de roue libre



Modules de protection enfichables pour les embases relais de la série D, avec des fonctions de protection optionnelles.

- Avec LED verte et diode de roue libre

### Informations générales de commande

Type	RIM 2 6/24VDC	Version	
Référence	<a href="#">7760056015</a>	D-SERIES, Module LED avec diode de roue libre, Tension nominale:	
GTIN (EAN)	4032248878116	6...24 V DC, Raccordement enfichable	
Qté.	10 ST		
Type	RIM 2 24/60VDC	Version	
Référence	<a href="#">7760056016</a>	D-SERIES, Module LED avec diode de roue libre, Tension nominale:	
GTIN (EAN)	4032248878123	24...60 V DC, Raccordement enfichable	
Qté.	10 ST		

### LED



Modules de protection enfichables pour les embases relais de la série D, avec des fonctions de protection optionnelles.

- Avec LED verte

## DRIKITP 24VDC 1CO LD/PB

**Weidmüller Interface GmbH & Co. KG**  
 Klingenbergstraße 26  
 D-32758 Detmold  
 Germany

www.weidmueller.com

## Accessoires

### Informations générales de commande

Type	RIM 3 6/24VUC	Version
Référence	<a href="#">7940018457</a>	D-SERIES, Module LED, Tension nominale: 6...24 V UC, Raccordement enfichable
GTIN (EAN)	4032248878192	
Qté.	10 ST	
Type	RIM 3 24/60VUC	Version
Référence	<a href="#">7760056018</a>	D-SERIES, Module LED, Tension nominale: 24...60 V UC, Raccordement enfichable
GTIN (EAN)	4032248878130	
Qté.	10 ST	

### Connexion transversale pour prise avec raccordement PUSH IN

Connexion transversale pour les prises DRM de la série D.



### Informations générales de commande

Type	SCM/SDI P CC	Version
Référence	<a href="#">7760056366</a>	D-SERIES, Connexion transversale
GTIN (EAN)	6944169773327	
Qté.	10 ST	

### Étriers de maintien

Étrier de maintien pour les relais DRI de la série D  
 • Étrier de maintien en métal et en plastique



### Informations générales de commande

Type	SDI CLIP HM	Version
Référence	<a href="#">7760056390</a>	D-SERIES DRI, Clip de maintien
GTIN (EAN)	6944169787898	
Qté.	10 ST	

## DRIKITP 24VDC 1CO LD/PB

Weidmüller Interface GmbH &amp; Co. KG

Klingenbergstraße 26

D-32758 Detmold

Germany

www.weidmueller.com

## Accessoires

## Vierge



ESG est le repère éprouvé au format MultiCard destiné à de nombreux appareils connus. Il en résulte un repérage de haute qualité avec un excellent contraste.

Différents types sont disponibles pour les appareils de fabricants tels que Siemens, ABB, Beckhoff, etc.

Les avantages en un coup d'œil :

- Étiquettes pour utilisation universelle ; encliquetables ou autocollantes selon le type
- Pour les appareils installés en série, tels que par ex. les disjoncteurs automatiques, nous proposons des repérages ESG à encliqueter sur un support de plaquettes.
- Impression individuelle en qualité laser suivant les spécifications

Pour impression personnalisée : Veuillez nous envoyer un fichier dans le format de notre logiciel de repérage M-Print PRO ou M-Print PRO Online (sans installation) pour vos spécifications de repérage.

## Informations générales de commande

Type	ESG 6/15 SDI MC NE WS	Version	
Référence	<a href="#">2558340000</a>	ESG, Repérage d'équipements et appareillages x 15 mm, PA	
GTIN (EAN)	4050118569056	66, Couleur: blanc, Enfichable	
Qté.	200 ST		

## Impression spéciale



ESG est le repère éprouvé au format MultiCard destiné à de nombreux appareils connus. Il en résulte un repérage de haute qualité avec un excellent contraste.

Différents types sont disponibles pour les appareils de fabricants tels que Siemens, ABB, Beckhoff, etc.

Les avantages en un coup d'œil :

- Étiquettes pour utilisation universelle ; encliquetables ou autocollantes selon le type
- Pour les appareils installés en série, tels que par ex. les disjoncteurs automatiques, nous proposons des repérages ESG à encliqueter sur un support de plaquettes.
- Impression individuelle en qualité laser suivant les spécifications

Pour impression personnalisée : Veuillez nous envoyer un fichier dans le format de notre logiciel de repérage M-Print PRO ou M-Print PRO Online (sans installation) pour vos spécifications de repérage.

## Informations générales de commande

Type	ESG 6/15 SDI MC SDR	Version	
Référence	<a href="#">2558310000</a>	ESG, Repérage d'équipements et appareillages x 15 mm, PA	
GTIN (EAN)	4050118569025	66, Couleur: selon demande du client, Enfichable	
Qté.	40 ST		

## DRIKITP 24VDC 1CO LD/PB

**Weidmüller Interface GmbH & Co. KG**  
Klingenbergstraße 26  
D-32758 Detmold  
Germany

www.weidmueller.com

## Accessoires

### Tournevis droit



Tournevis isolé VDE pour vis tête fendue, SDI DIN 7437, ISO 2380/2, empreinte selon DIN 5264, ISO 2380/1, poignée SoftFinish

### Informations générales de commande

Type	SDIS 0.4X2.5X75	Version	
Référence	<a href="#">2749790000</a>	Tournevis, Largeur de la lame (B): 2.5 mm, longueur de la lame: 75 mm, Epaisseur de la lame (A): 0.4 mm	
GTIN (EAN)	4050118896534		
Qté.	1 ST		
Type	SDS 0.4X2.5X75	Version	
Référence	<a href="#">2749320000</a>	Tournevis, Largeur de la lame (B): 2.5 mm, longueur de la lame: 75 mm, Epaisseur de la lame (A): 0.4 mm	
GTIN (EAN)	4050118895544		
Qté.	1 ST		

### ESG 6/15



Longue durée de vie garantie : ESG

Les étiquettes multicolores et multi format disposent d'une couche d'adhésif puissant pour garantir le meilleur maintien possible sur la surface support. Le polyester laminé double résulte en un matériau de base très fin mais extrêmement résistant à la déchirure.

Vos avantages avec MultiMark

- Polyester laminé double
- Peut être utilisé avec les équipements de nombreux fabricants
- Repérage d'équipements & appareillages de design habituel

### Informations générales de commande

Type	ESG 6/15 MM WS	Version	
Référence	<a href="#">2619940000</a>	ESG, Repérage d'équipements et appareillages, 6 x 15 mm,	
GTIN (EAN)	4050118626148	blanc	
Qté.	3000 ST		