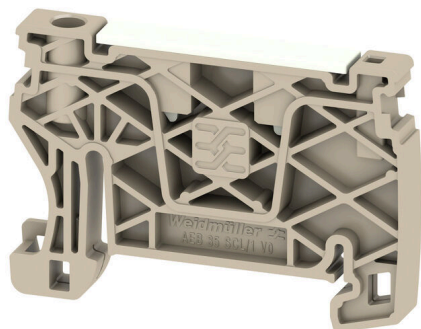


AEB 35 SCL/1 V0 DL

Weidmüller Interface GmbH & Co. KG
Klingenbergstraße 26
D-32758 Detmold
Germany

www.weidmueller.com

Illustration du produit



Pour maintenir correctement les blocs de jonction et éviter qu'ils glissent, Weidmüller propose des équerres de blocage. Il existe des versions vissées et non vissées. Il est possible de placer des repères sur les équerres de blocage ainsi que des repères de groupe et il est possible de mettre des fiches de contrôle.

Informations générales de commande

Version	Série A, Equerre de blocage
Référence	2570240000
Type	AEB 35 SCL/1 V0 DL
GTIN (EAN)	4050118580259
Qté.	50 Pièce

AEB 35 SCL/1 V0 DL

Weidmüller Interface GmbH & Co. KG
 Klingenbergstraße 26
 D-32758 Detmold
 Germany

www.weidmueller.com

Caractéristiques techniques

Agréments

ROHS	Conforme
------	----------

Dimensions et poids

Profondeur	36.5 mm	Profondeur (pouces)	1.437 inch
Profondeur, y compris rail DIN	37 mm	Hauteur	52.6 mm
Hauteur (pouces)	2.0709 inch	Largeur	6 mm
Largeur (pouces)	0.2362 inch	Poids net	6.09 g

Températures

Température de stockage	-25 °C...55 °C	Température ambiante	-5 °C...85 °C
Température d'utilisation permanente, max.	130 °C		

Conformité environnementale du produit

Statut de conformité RoHS	Conforme sans exemption		
REACH SVHC	Pas de SVHC au-dessus de 0,1 % en poids		
Empreinte carbone du produit	Du berceau à la porte	0.175 kg CO2 eq.	

Classifications

ETIM 8.0	EC001041	ETIM 9.0	EC001041
ETIM 10.0	EC001041	ECLASS 14.0	27-25-03-02
ECLASS 15.0	27-25-03-02		

Autres caractéristiques techniques

Type de montage	monté	Verrouillage	sans vis
-----------------	-------	--------------	----------

Caractéristiques des matériaux

Matériau de base	Wemid	Couleur	Beige foncé
Classe d'inflammabilité selon UL 94	V-0		

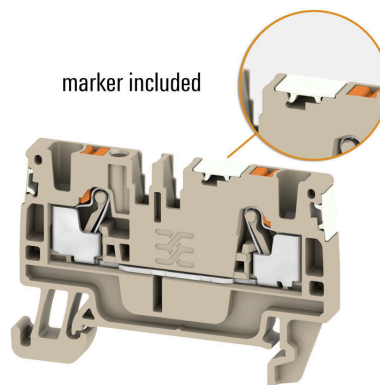
Caractéristiques du système

Barrette de liaison équipée	TS 35
-----------------------------	-------

Généralités

Barrette de liaison équipée	TS 35
-----------------------------	-------

Dessins



AEB 35 SCL/1 V0 DL

Weidmüller Interface GmbH & Co. KG
 Klingenbergstraße 26
 D-32758 Detmold
 Germany

www.weidmueller.com

Accessoires

Tournevis pour tête fendue

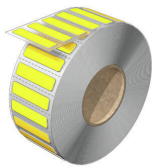


Tournevis isolés VDE Weidmüller SoftFinish electric pour intervention sur pièces sous tension jusqu'à 1000 V AC et 1500 V DC, DIN EN 60900, IEC 900. Sécurité contrôlée "GS", testée unitairement. Lame en alliage chrome-vanadium-molybdène-acier de haute qualité, entièrement durcie, brunie.

Informations générales de commande

Type	SDIS SLIM 0.6X3.5X100	Version	
Référence	2749610000	Outils de montage, Largeur de la lame (B): 3.5 mm, longueur de la	
GTIN (EAN)	4050118896350	lame: 100 mm, Epaisseur de la lame (A): 0.6 mm	
Qté.	1 ST		

WAD



MultiMark

Avec MultiMark, vous avez à disposition un système de marquage rapide et fiable, permettant de réaliser facilement pratiquement tous les types de repérages. Connecteurs, conducteurs, câbles ou appareils – la famille de produits MultiMark offre une gamme de repérages pratique et bien organisée, compatible avec notre logiciel de configuration avancé M-Print® PRO, pour tous les domaines d'utilisation.

Vos avantages avec MultiMark

- Compatible avec les blocs de jonction modulaires Weidmüller
- Maintien ferme et impression durable
- Les bandes continues permettent de gagner du temps à l'installation
- Montage facile grâce à un matériau composite innovant
- Grandes libellés pour une lisibilité optimale
- Grande flexibilité grâce à l'indépendance vis-à-vis du fabricant

Informations générales de commande

Type	WAD-FO 5 MM WS	Version	
Référence	2969370000	Terminal marker, 5 x 33.3 mm, Weidmueller, blanc	
GTIN (EAN)	4099986783959		
Qté.	250 ST		