

## SAK 2.5/35 SW

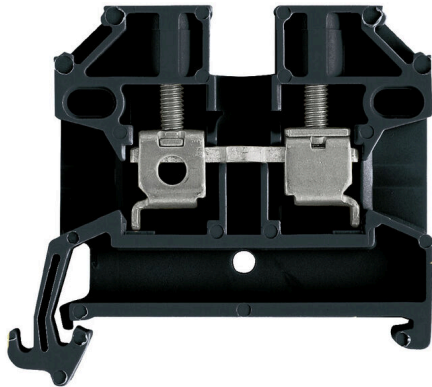
Weidmüller Interface GmbH & Co. KG

Klingenbergstraße 26

D-32758 Detmold

Germany

[www.weidmueller.com](http://www.weidmueller.com)



L'alimentation en énergie, signaux et données est une exigence classique en ingénierie électrique et en réalisation d'armoires. Le matériau isolant, la technique de raccordement et la conception des blocs de jonction sont les caractéristiques distinctives. Un bloc de jonction traversant est adapté pour relier et/ou raccorder un ou plusieurs conducteurs. Ils peuvent avoir un ou plusieurs niveaux de raccordement qui ont le même potentiel ou qui sont isolés les uns par rapport aux autres.

### Informations générales de commande

Version	Bloc de jonction traversant, Raccordement vissé, noir, 2.5 mm <sup>2</sup> , 24 A, 800 V, Nombre de raccordements: 2
Référence	<a href="#">2566510000</a>
Type	SAK 2.5/35 SW
GTIN (EAN)	4050118576276
Qté.	100 Pièce
Statut de livraison	Cet article ne sera plus disponible à l'avenir.
Disponible jusqu'à	2026-06-30T00:00:00+02:00
Produit de remplacement	<a href="#">WDU 2.5N ZOV SW</a>

## SAK 2.5/35 SW

Weidmüller Interface GmbH & Co. KG  
Klingenbergstraße 26  
D-32758 Detmold  
Germany

www.weidmueller.com

## Caractéristiques techniques

## Agréments

Agréments



ROHS Conforme

## Dimensions et poids

Profondeur	40 mm	Profondeur (pouces)	1.5748 inch
Hauteur	44.5 mm	Hauteur (pouces)	1.752 inch
Largeur	6.1 mm	Largeur (pouces)	0.2402 inch
Poids net	6.33 g		

## Températures

Température de stockage	-25 °C...55 °C	Température ambiante	-50 °C...55 °C
Température d'utilisation permanente, min.	-50 °C	Température d'utilisation permanente, max.	100 °C

## Conformité environnementale du produit

Statut de conformité RoHS	Conforme
REACH SVHC	Pas de SVHC au-dessus de 0,1 % en poids

## Classifications

ETIM 8.0	EC000897	ETIM 9.0	EC000897
ETIM 10.0	EC000897	ECLASS 14.0	27-25-01-01
ECLASS 15.0	27-25-01-01		

## Autres caractéristiques techniques

Version à I#92épreuve de I#92explosion	Oui	Type de montage	monté
--	-----	-----------------	-------

## Caractéristiques des matériaux

Matériau de base	PA 66	Couleur	noir
Classe d'inflammabilité selon UL 94	V-2		

## Caractéristiques du système

Flasque de fermeture nécessaire	Oui	Nombre de polarités	1
Nombre d'étages	1	Nombre de points de contact par étage	2
Étages internes pontés	Non	Barrette de liaison équipée	TS 35
Fonction N	Non	Fonction PE	Non
Fonction PEN	Non		

## Caractéristiques nominales

Section nominale	2.5 mm <sup>2</sup>	Tension nominale	800 V
Tension nominale DC	800 V	Courant nominal	24 A
Courant avec conducteur max.	24 A	Normes	IEC 60947-7-1
Résistance de passage selon CEI 60947-7-x	1.33 mΩ	Puissance dissipée conformément à CEI 60947-7-x	0.77 W

## SAK 2.5/35 SW

**Weidmüller Interface GmbH & Co. KG**  
 Klingenbergstraße 26  
 D-32758 Detmold  
 Germany

www.weidmueller.com

## Caractéristiques techniques

Degré de pollution	3
--------------------	---

### Conducteur raccordable (autre raccordement)

Type de raccordement, autre raccordement	Raccordement vissé
--	--------------------

### Généralités

Section de raccordement du conducteur, AWG 14 AWG, max.	Section de raccordement du conducteur, AWG 26 AWG, min.
Normes	IEC 60947-7-1
	Barrette de liaison équipée
	TS 35

### Raccordement (raccordement nominal)

Section de raccordement du conducteur, AWG 14 AWG, max.	Sens de raccordement	latéralement
Type de raccordement	Raccordement vissé	Nombre de raccordements
Plage de serrage, max.	2.5 mm <sup>2</sup>	2
Section de raccordement du conducteur, AWG 26 AWG, min.	Plage de serrage, min.	0.13 mm <sup>2</sup>
Section de raccordement du conducteur, 0.13 mm <sup>2</sup> souple avec embout DIN 46228/4, min.	Section de raccordement du conducteur, 4 mm <sup>2</sup> souple avec embout DIN 46228/4, max.	
Section de raccordement du conducteur, 0.13 mm <sup>2</sup> souple avec embout DIN 46228/1, min.	Section de raccordement du conducteur, 4 mm <sup>2</sup> souple avec embout DIN 46228/1, max.	
Section de raccordement du conducteur, 0.13 mm <sup>2</sup> souple, min.	Section de raccordement du conducteur, 4 mm <sup>2</sup> souple, max.	
Section de raccordement, semi-rigide, 0.13 mm <sup>2</sup> min.	Section de raccordement, semi-rigide, 4 mm <sup>2</sup> max.	
Section de raccordement du conducteur, 0.13 mm <sup>2</sup> rigide, min.	Section de raccordement du conducteur, 6 mm <sup>2</sup> rigide, max.	
	Section de raccordement, souple, min.	0.13 mm <sup>2</sup>