

UR20-FBC-PN-IRT-V2

Weidmüller Interface GmbH & Co. KG
 Klingenbergstraße 26
 D-32758 Detmold
 Germany

www.weidmuller.com

Illustration du produit, Similaire à l'illustration



Figure similaire

More performance. Simplifié.

u-remote. Weidmüller u-remote - notre concept innovant d'E/S déportées avec IP 20 qui se concentre uniquement sur les avantages pour les utilisateurs : planification sur mesure, construction plus rapide, démarrage plus sûr, et plus de temps d'arrêt pour une augmentation considérable des performances et une meilleure productivité.

Réduisez la taille de vos armoires avec u-remote, grâce à la conception modulaire la plus étroite du marché et à la réduction des besoins en termes de modules d'alimentation. Notre technologie u-remote offre un assemblage sans outils, alors que la conception modulaire « sandwich » et le serveur web accélèrent l'installation, à la fois dans l'armoire et la machine. Les LED de statut sur le canal et chaque module u-remote permettent un diagnostic fiable et un service rapide.

Nos produits stimulent la disponibilité de vos machines et systèmes, et assurent des process fluides, de la planification au fonctionnement.

u-remote s'engage pour « Plus de Puissance ». Simplifié.



Informations générales de commande

| | |
|------------|---|
| Version | Coupleur bus de terrain pour E/S déportées, IP20, Ethernet, PROFINET IRT+RT |
| Référence | 2566380000 |
| Type | UR20-FBC-PN-IRT-V2 |
| GTIN (EAN) | 4050118576030 |
| Qté. | 1 Pièce |

UR20-FBC-PN-IRT-V2

Weidmüller Interface GmbH & Co. KG
 Klingenbergstraße 26
 D-32758 Detmold
 Germany

www.weidmueller.com

Caractéristiques techniques

Agréments

Agréments



| | |
|--------------------------------|-----------------------------|
| ROHS | Conforme |
| UL File Number Search | Site Web UL |
| N° de certificat (cULus) | E141197 |
| Numéro de certificat (cULusEX) | E223527 |

Dimensions et poids

| | | | |
|--------------------------|--------|---------------------|-------------|
| Profondeur | 76 mm | Profondeur (pouces) | 2.9921 inch |
| Hauteur | 120 mm | Hauteur (pouces) | 4.7244 inch |
| Largeur | 52 mm | Largeur (pouces) | 2.0472 inch |
| Cote de fixation hauteur | 128 mm | Poids net | 247 g |

Températures

| | | | |
|-------------------------|-------------------|-------------------------------|----------------|
| Température de stockage | -40 °C ... +85 °C | Température de fonctionnement | -20 °C...60 °C |
|-------------------------|-------------------|-------------------------------|----------------|

Conformité environnementale du produit

| | |
|--|---|
| Statut de conformité RoHS | Conforme avec exemption |
| Exemption RoHS (le cas échéant/connue) | 7a, 7cl |
| REACH SVHC | Lead 7439-92-1, 6,6'-di-tert-butyl-2,2'-methylenedi-p-cresol 119-47-1 |
| SCIP | 98e19a7e-033b-4e68-93e3-c47b30de875e |

Classifications

| | | | |
|-------------|-------------|-------------|-------------|
| ETIM 8.0 | EC001603 | ETIM 9.0 | EC001603 |
| ETIM 10.0 | EC001603 | ECLASS 14.0 | 27-24-26-07 |
| ECLASS 15.0 | 27-24-26-07 | | |

Alimentation électrique

| | | | |
|--|--|--|----------------------|
| Tension d'alimentation | 24 V DC +20 %/ -15 %, via le système bus | Courant d'alimentation pour le système, max. | 4 A |
| Courant d'alimentation pour l'ENTRÉE (ligne de courant d'entrée), max. | 10 A | Consommation de courant par système typ. | 100 mA |
| Tension d'alimentation pour les sorties | 24 V DC +20 %/ -15 % | Tension d'alimentation pour système et entrées | 24 V DC +20 %/ -15 % |
| Courant d'alimentation pour la SORTIE (ligne de courant de sortie), max. | 10 A | | |

UR20-FBC-PN-IRT-V2

Weidmüller Interface GmbH & Co. KG

Klingenbergstraße 26

D-32758 Detmold

Germany

www.weidmueller.com

Caractéristiques techniques

Caractéristiques de raccordement

Section de raccordement du conducteur, AWG 16
souple, max. (AWG)Section de raccordement du conducteur, AWG 16
rigide, max. (AWG)

Type de raccordement PUSH IN

Section de raccordement du conducteur, 0.14 mm²
min.Section de raccordement du conducteur, 0.14 mm²
souple, min.Section de raccordement du conducteur, AWG 26
souple, min. (AWG)Section de raccordement du conducteur, AWG 26
rigide, min. (AWG)Section de raccordement du conducteur, 1.5 mm²
max.Section de raccordement du conducteur, 1.5 mm²
souple, max.

Caractéristiques générales

Tenue aux vibrations 5 Hz ≤ f ≤ 8,4 Hz :
amplitude 3,5 mm selon
CEI 60068-2-6, 8,4 Hz ≤ f
≤ 150 Hz : accélération 1 g
selon CEI 60068-2-6

Tension d'essai 500 V

Degré de pollution 2

Pression d'air (opération) ≥ 795 hPa (hauteur ≤
2000 m) selon DIN EN
61131-2Pression de l'air (transport) 1013 hPa (hauteur 0 m) à
700 hPa (hauteur 3 000
m) selon DIN EN 61131-2Humidité de l'air (fonctionnement) De 10% à 95%, sans
condensation, selon DIN
EN 61131-2Choc 15 g sur 11 ms, demi-
onde sinusoïdale, selon
CEI 60068-2-27

Classe d'inflammabilité selon UL 94 V-0

Catégorie de surtension II

Barrette de liaison équipée TS 35

Humidité de l'air (transport) De 10% à 95%, sans
condensation, selon DIN
EN 61131-2Pression de l'air (stockage) 1013 hPa (hauteur 0 m) à
700 hPa (hauteur 3 000
m) selon DIN EN 61131-2Humidité de l'air (stockage) De 10% à 95%, sans
condensation, selon DIN
EN 61131-2

Données système

Type de module Coupleur de bus

Données process 1024 Byte

Interface pour configuration Micro USB 2.0

Fast Startup Oui

Protocole bus de terrain PROFINET IRT+RT

Vitesse de transmission sur le bus
système, max. 48 Mbit/s

Paramètres 1485 Byte

Interface Bus système U-Remote

nombre max. de modules 64

Raccordement 2 x connecteurs
débrochables RJ45Redondance de système Profinet S2
disponible OuiVitesse de transmission du bus de
terrain, max. 100 Mbit/s

Type du protocole de redondance MRP

Données de diagnostic 1485 Byte

Note importante

Informations sur le produit Les équerres d'extrémité correspondantes sont incluses dans le coupleur.

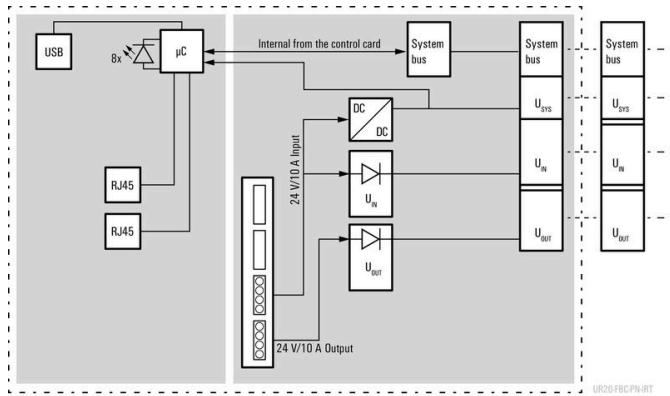
UR20-FBC-PN-IRT-V2

Weidmüller Interface GmbH & Co. KG
 Klingenbergstraße 26
 D-32758 Detmold
 Germany

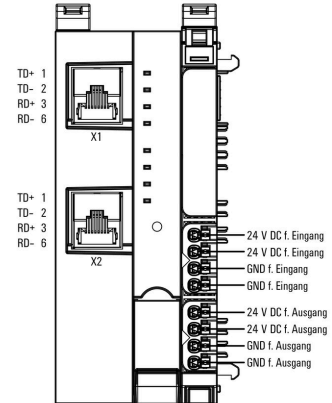
www.weidmueller.com

Dessins

Block diagram, Similaire à l'illustration



Connection diagram



Explication des abréviations

Field bus coupler



UR20-FBC-PN-IRT-V2

Weidmüller Interface GmbH & Co. KG
 Klingenbergstraße 26
 D-32758 Detmold
 Germany

www.weidmueller.com

Accessoires

Accessoires



Accessoires système
 Découvrez une large gamme d'accessoires pour votre système u-remote - le complément idéal pour rendre vos applications encore plus efficaces et flexibles.

Informations générales de commande

| | | |
|------------|----------------------------|----------------|
| Type | UR20-EBK-ACC | Version |
| Référence | 1346610000 | End bracket, , |
| GTIN (EAN) | 4050118151596 | |
| Qté. | 5 ST | |

| | | |
|------------|----------------------------|----------|
| Type | UR20-SM-ACC | Version |
| Référence | 1339920000 | Cover, , |
| GTIN (EAN) | 4050118144727 | |
| Qté. | 20 ST | |

Blank



Informations générales de commande

| | | |
|------------|----------------------------|--|
| Type | PM 2.7/2.6 MC NE WS | Version |
| Référence | 1323710000 | OMNIMATE Signal - série PM, Repérages de pusher, 2.7 x 2.6 mm, |
| GTIN (EAN) | 4050118126778 | Pas en mm (P): 3.50 Weidmueller, blanc |
| Qté. | 960 ST | |

Caractères personnalisés



UR20-FBC-PN-IRT-V2

Weidmüller Interface GmbH & Co. KG

Klingenbergstraße 26

D-32758 Detmold

Germany

www.weidmueller.com

Accessoires

Informations générales de commande

| | | |
|------------|----------------------------|--|
| Type | PM 2.7/2.6 MC SDR | Version |
| Référence | 1323700000 | OMNIMATE Signal - série PM, Repérages de pusher, 2.7 x 2.6 mm, |
| GTIN (EAN) | 4050118126761 | Pas en mm (P): 3.50 Weidmueller, selon demande du client |
| Qté. | 192 ST | |

Blank



Le repère Dekafix (DEK) permet un repérage universel de tous les conducteurs et connecteurs débrochables, ainsi que des sous-ensembles électroniques. Le système convient idéalement aux courtes séquences de chiffres et dispose d'un large éventail de repères déjà imprimés. Montage sur bande pour pose rapide, en une seule étape. Le résultat d'impression est facile à lire, riche en contrastes et disponible en plusieurs largeurs.

- Large gamme de repérages prêts à l'emploi
 - Montage en bande pour pose rapide
 - Repères de conducteurs, adaptés à tous les câbles Weidmüller
 - Disponible en MultiCard vierge ou avec impression standard
- Pour impression personnalisée : Veuillez nous envoyer un fichier dans le format de notre logiciel de repérage M-Print PRO ou M-Print PRO Online (sans installation) pour vos spécifications de repérage.

Informations générales de commande

| | | |
|------------|----------------------------|---|
| Type | DEK 5/8-11.5 MC NE WS | Version |
| Référence | 1341630000 | Dekafix, Terminal marker, 5 x 8 mm, Pas en mm (P): 8.00 |
| GTIN (EAN) | 4050118145946 | Weidmueller, blanc |
| Qté. | 500 ST | |

Caractères personnalisés



Le repère Dekafix (DEK) permet un repérage universel de tous les conducteurs et connecteurs débrochables, ainsi que des sous-ensembles électroniques. Le système convient idéalement aux courtes séquences de chiffres et dispose d'un large éventail de repères déjà imprimés. Montage sur bande pour pose rapide, en une seule étape. Le résultat d'impression est facile à lire, riche en contrastes et disponible en plusieurs largeurs.

- Large gamme de repérages prêts à l'emploi
 - Montage en bande pour pose rapide
 - Repères de conducteurs, adaptés à tous les câbles Weidmüller
 - Disponible en MultiCard vierge ou avec impression standard
- Pour impression personnalisée : Veuillez nous envoyer un fichier dans le format de notre logiciel de repérage M-Print PRO ou M-Print PRO Online (sans installation) pour vos spécifications de repérage.

UR20-FBC-PN-IRT-V2

Weidmüller Interface GmbH & Co. KG
 Klingenbergstraße 26
 D-32758 Detmold
 Germany

www.weidmueller.com

Accessoires

Informations générales de commande

| | | | |
|------------|----------------------------|---|--|
| Type | DEK 5/8-11.5 MC SDR | Version | |
| Référence | 1341610000 | Dekafix, Terminal marker, 5 x 8 mm, Pas en mm (P): 8.00 | |
| GTIN (EAN) | 4050118146059 | Weidmueller, selon demande du client | |
| Qté. | 100 ST | | |

Accessoires



Accessoires système

Découvrez une large gamme d'accessoires pour votre système u-remote - le complément idéal pour rendre vos applications encore plus efficaces et flexibles.

Informations générales de commande

| | | | |
|------------|----------------------------|---|--|
| Type | IE-USB-A-MICRO-1.8M | Version | |
| Référence | 1487980000 | Câble USB, USB A, USB Micro, PVC, 1.8 m | |
| GTIN (EAN) | 4050118298451 | | |
| Qté. | 1 ST | | |

Crimping tools



Outils à sertir pour embouts nus et isolés

- Le verrouillage forcé garantit la qualité du sertissage
- Possibilité de déverrouillage en cas de fausse manoeuvre

Informations générales de commande

| | | | |
|------------|----------------------------|---|--|
| Type | PZ 2.5 S | Version | |
| Référence | 2903690000 | 0.14mm ² , 2.5mm ² , Sertissage trapézoïdal | |
| GTIN (EAN) | 4099986027008 | | |
| Qté. | 1 ST | | |