

## RJ45C5 R1D 3.3E4N RL

**Weidmüller Interface GmbH & Co. KG**

Klingenbergstraße 26

D-32758 Detmold

Germany

[www.weidmueller.com](http://www.weidmueller.com)



La gamme de produit comprend les conceptions suivantes :

- 90°, couché (horizontal) et 180°, debout (vertical)
- verrouillage / déverrouillage
- Systèmes de soudure THT, THR ou SMD
- Large gamme de formes, également avec des LED intégrées et des languettes de contact blindage
- Catégorie de puissance Cat. 3 à Cat. 6
- Version emballée sur plateau (TY) ou en rouleau (Tape-on-Reel, RL)
- Compatible avec le connecteur modulaire RJ45, selon ANSI / TIA-1096-A et CEI 60603
- Rigidité diélectrique  $\geq 1500$  V AC RMS (2250 V AC valeur crête) selon IEEE 802.3
- Rigidité diélectrique  $\geq 1500$  V AC (valeur crête) ou  $\geq 1500$  V DC selon CEI 60603

Propriétés et avantages :

- Plage de température étendue de  $-40$  °C à  $+85$  °C pour une puissance maximale
- Couche d'or renforcée ( $30\mu$ "") pour une protection contre la corrosion améliorée
- Une distance minimale de 0,3 mm garantit une soudure parfaite

### Informations générales de commande

Version	Données OMNIMATE - Prise modulaire RJ45, Connecteur pour circuit imprimé, Cat. 5, Raccordement soudé THT/THR, 90°, bas, 6 tabs, Non, Cycles d'enfichage: 750, Nombre de pôles: 10, PA 9T, 30...80 $\mu$ " Ni / $\geq 30$ $\mu$ " Au , Tape
Référence	<a href="#">2562910000</a>
Type	RJ45C5 R1D 3.3E4N RL
GTIN (EAN)	4050118571936
Qté.	200 Pièce
Emballage	Tape

## RJ45C5 R1D 3.3E4N RL

Weidmüller Interface GmbH & Co. KG  
Klingenbergstraße 26  
D-32758 Detmold  
Germany

www.weidmueller.com

## Caractéristiques techniques

## Agréments

Agréments



ROHS Conforme

UL File Number Search [Site Web UL](#)

Certificat N° (cURus) E471884

## Dimensions et poids

Profondeur	21.3 mm	Profondeur (pouces)	0.8386 inch
Hauteur	17.06 mm	Hauteur (pouces)	0.6717 inch
Hauteur version la plus basse	13.76 mm	Largeur	15.7 mm
Largeur (pouces)	0.6181 inch	Poids net	4.03 g

## Conformité environnementale du produit

Statut de conformité RoHS	Conforme sans exemption
REACH SVHC	Pas de SVHC au-dessus de 0,1 % en poids

## Classifications

ETIM 8.0	EC002637	ETIM 9.0	EC002637
ETIM 10.0	EC002637	ECLASS 14.0	27-46-02-01
ECLASS 15.0	27-46-02-01		

## Propriétés électriques

Rigidité diélectrique, contact - blindage	1500 V DC	Rigidité diélectrique, contact - contact	1000 V DC
Résistance de passage	<25 mΩ	Résistance d'isolation	≥ 500 MΩ
Tension nominale	125 V	Courant nominal	1,5 A
PoE / PoE+	selon IEEE 802.3at		

## Standards

Norme de connecteur	IEC 60603-7-51
---------------------	----------------

## Caractéristiques du système

Nombre de pôles	10
LED	Non
Longueur du picot à souder (l)	3.3 mm
Montage sur le circuit imprimé	Raccordement soudé THT/THR
Pas en pouces (P)	0.050 "
Matériau de blindage	Laiton
Blindage	Oui
Fermeture latérale, propriété	Brides à souder
Tolérance du diamètre du trou d'implantation (D)	± 0,1 mm
Nombre de picots par pôle	1
Type de raccordement	Raccordement soudé
Diamètre du trou d'implantation (D)	0.9 mm
Catégorie	Cat. 5
Famille de produits	Données OMNIMATE - Prise modulaire RJ45
Pas en mm (P)	1.27 mm
Degré de protection	IP20

## RJ45C5 R1D 3.3E4N RL

**Weidmüller Interface GmbH & Co. KG**  
 Klingenbergstraße 26  
 D-32758 Detmold  
 Germany

www.weidmueller.com

## Caractéristiques techniques

Cycles d'enfichage	750	
Circuit	8 brins	
Angle de sortie	90°	
Surface de blindage	nickelé	
Languettes de blindage	6 tabs	
Catégorie de puissance	Cat. 5	
Système de soudure	Soudure par refusion, Soudure manuelle, Soudure à la vague	
Option de verrouillage	bas	
Dimensions du picot à souder	octogonal	
Tolérance sur la longueur du picot à souder	Tolérance supérieure avec préfixe (tableau de baie minimale)	-0.5
	Tolérance supérieure avec préfixe (tableau de baie maximale)	+0.5
	Tolérance, unité	mm
Tolérance sur la longueur du picot à souder	+0.5 / -0.5 mm	
Tolérance sur la position du picot à souder	± 0,15 mm	

## Données des matériaux

Matériau isolant	PA 9T	Couleur	noir
Tableau des couleurs (similaire)	RAL 9011	Groupe de matériaux isolants	II
Indice de Poursuite Comparatif (CTI)	≥ 500	Résistance d'isolation	≥ 500 MΩ
Moisture Level (MSL)	1	Classe d'inflammabilité selon UL 94	V-0
Matériau de base du contact	Bronze phosphoreux	Matériau des contacts	Alliage de cuivre
Surface du contact	Or sur nickel	Structure en couches du contact mâle	30...80 μ" Ni / ≥ 30 μ" Au
Température de stockage, min.	-40 °C	Température de stockage, max.	85 °C
Température de fonctionnement, min.	-40 °C	Température de fonctionnement, max.	85 °C

## Emballage

Emballage	Tape	Longueur VPE	330.00 mm
Largeur VPE	330.00 mm	Hauteur VPE	58.00 mm
Diamètre de bobine du ruban ∅ (A)	330 mm	Résistance de la surface	Rs = 109 - 1012 Ω

## Note importante

Remarques

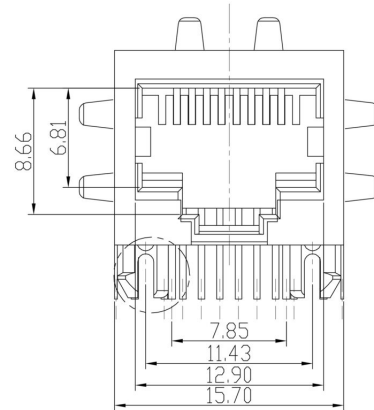
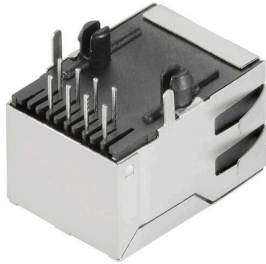
**RJ45C5 R1D 3.3E4N RL**

**Weidmüller Interface GmbH & Co. KG**  
 Klingenbergstraße 26  
 D-32758 Detmold  
 Germany

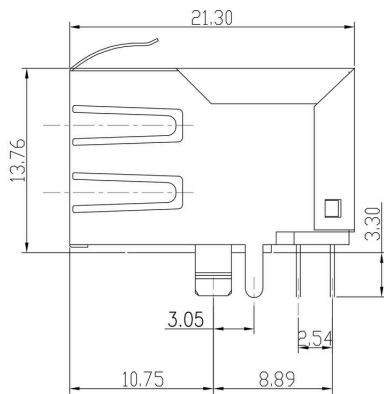
www.weidmueller.com

**Dessins**

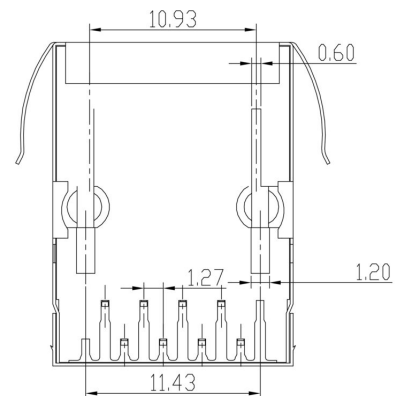
**Dessin coté**



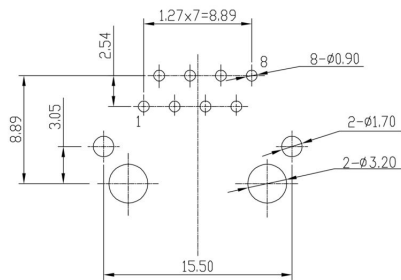
**Dessin coté**



**Dessin coté**



**Conception de la plaque de circuit imprimé**



PCB LAYOUT



## RJ45C5 R1D 3.3E4N RL

**Weidmüller Interface GmbH & Co. KG**  
Klingenbergstraße 26  
D-32758 Detmold  
Germany

www.weidmueller.com

## Pièces opposées

## RJ45 crimp

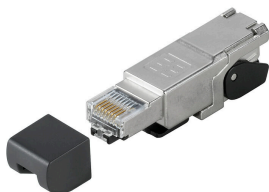


Connecteur débrochable à sertir RJ45 selon CEI 60603-7-51 pour diamètre extérieur jusqu'à 1,05 mm

## Informations générales de commande

Type	IE-P	Version
Référence	<a href="#">8813100000</a>	Mâle RJ45, sans protection anticoudage ; 5,5 - 7,1 mm, Cat.6A /
GTIN (EAN)	4032248512850	Class EA (ISO/IEC 11801 2010), IP20
Qté.	100 ST	
Type	IE-P63	Version
Référence	<a href="#">8813110000</a>	Mâle RJ45, avec protection anticoudage ; 5,5 - 6,2 mm, Cat.6A /
GTIN (EAN)	4032248512867	Class EA (ISO/IEC 11801 2010), IP20
Qté.	10 ST	
Type	IE-P70	Version
Référence	<a href="#">8813120000</a>	Mâle RJ45, avec protection anticoudage ; 6,2 - 7,1 mm, Cat.6A /
GTIN (EAN)	4032248512874	Class EA (ISO/IEC 11801 2010), IP20
Qté.	10 ST	
Type	IE-PM-RJ45-TH	Version
Référence	<a href="#">1963580000</a>	Connecteur RJ45 à sertir, Connecteur sans manchon anticoudage,
GTIN (EAN)	4032248645688	Cat.6A / Class EA (ISO/IEC 11801 2010)
Qté.	100 ST	
Type	IE-PS-RJ45-TH-BK	Version
Référence	<a href="#">1963590000</a>	Connecteur RJ45 à sertir, Connecteur avec manchon anticoudage en
GTIN (EAN)	4032248645695	noir, Cat.6A / Class EA (ISO/IEC 11801 2010)
Qté.	10 ST	
Type	IE-PS-RJ45-TH-BK-P	Version
Référence	<a href="#">2584980000</a>	Connecteur RJ45 à sertir, avec protection anticoudage ; 6,5 - 7,5 mm,
GTIN (EAN)	4050118593556	Cat.5 (ISO/IEC 11801)
Qté.	10 ST	

## droit



Connecteur débrochable RJ45 (sans outils) selon la norme CEI 60603-7-51.

## RJ45C5 R1D 3.3E4N RL

**Weidmüller Interface GmbH & Co. KG**  
 Klingenbergstraße 26  
 D-32758 Detmold  
 Germany

www.weidmueller.com

## Pièces opposées

## Informations générales de commande

Type	IE-PS-RJ45-FH-180-A-1.1	Version
Référence	<a href="#">1992850000</a>	Fiche RJ45 avec contacts de poinçonnage, droit, Cat.6A / Class EA
GTIN (EAN)	4050118378115	(ISO/IEC 11801 2010), EIA/TIA T568 A
Qté.	1 ST	
Type	IE-PS-RJ45-FH-180-A-1.6	Version
Référence	<a href="#">1992820000</a>	Fiche RJ45 avec contacts de poinçonnage, droit, Cat.6A / Class EA
GTIN (EAN)	405011837897	(ISO/IEC 11801 2010), EIA/TIA T568 A
Qté.	1 ST	
Type	IE-PS-RJ45-FH-180-B-1.1	Version
Référence	<a href="#">1992860000</a>	Fiche RJ45 avec contacts de poinçonnage, droit, Cat.6A / Class EA
GTIN (EAN)	4050118378108	(ISO/IEC 11801 2010), EIA/TIA T568 B
Qté.	1 ST	
Type	IE-PS-RJ45-FH-180-B-1.6	Version
Référence	<a href="#">1992830000</a>	Fiche RJ45 avec contacts de poinçonnage, droit, Cat.6A / Class EA
GTIN (EAN)	4050118377972	(ISO/IEC 11801 2010), EIA/TIA T568 B
Qté.	1 ST	
Type	IE-PS-RJ45-FH-180-P-1.6	Version
Référence	<a href="#">1992840000</a>	Fiche RJ45 avec contacts de poinçonnage, droit, Cat.5 (ISO/IEC 11801), PROFINET
GTIN (EAN)	4050118378023	
Qté.	1 ST	

## coudé avec presse-étoupe

Connecteur débrochable RJ45 (sans outils) selon la norme CEI 60603-7-51.



## Informations générales de commande

Type	IE-PS-RJ45-FH-90-A-1.1	Version
Référence	<a href="#">1518080000</a>	Fiche RJ45 avec contacts de poinçonnage, coudé, 4x90°, Cat.6A / Class EA (ISO/IEC 11801 2010), EIA/TIA T568 A
GTIN (EAN)	4050118324969	
Qté.	1 ST	
Type	IE-PS-RJ45-FH-90-A-1.6	Version
Référence	<a href="#">1992870000</a>	Fiche RJ45 avec contacts de poinçonnage, coudé, 4x90°, Cat.6A / Class EA (ISO/IEC 11801 2010), EIA/TIA T568 A
GTIN (EAN)	4050118378054	
Qté.	1 ST	
Type	IE-PS-RJ45-FH-90-B-1.1	Version
Référence	<a href="#">1518090000</a>	Fiche RJ45 avec contacts de poinçonnage, coudé, 4x90°, Cat.6A / Class EA (ISO/IEC 11801 2010), EIA/TIA T568 B
GTIN (EAN)	4050118325300	
Qté.	1 ST	
Type	IE-PS-RJ45-FH-90-B-1.6	Version
Référence	<a href="#">1992890000</a>	Fiche RJ45 avec contacts de poinçonnage, coudé, 4x90°, Cat.6A / Class EA (ISO/IEC 11801 2010), EIA/TIA T568 B
GTIN (EAN)	4050118378122	
Qté.	1 ST	

## RJ45C5 R1D 3.3E4N RL

**Weidmüller Interface GmbH & Co. KG**  
 Klingenbergstraße 26  
 D-32758 Detmold  
 Germany

www.weidmueller.com

## Pièces opposées

Type	IE-PS-RJ45-FH-90-P-1.6	Version
Référence	<a href="#">1518100000</a>	Fiche RJ45 avec contacts de poinçonnage, coudé, 4x90°, Cat.5 (ISO/
GTIN (EAN)	4050118325232	IEC 11801), PROFINET
Qté.	1 ST	

## RJ45 sans outil



Connecteur débrochable RJ45 (sans outils) selon CEI 60603-7-51 pour diamètre extérieur jusqu'à 1,6 mm

## Informations générales de commande

Type	IE-PS-RJ45-FH-BK	Version
Référence	<a href="#">1963600000</a>	Fiche RJ45 IDC, Cat.6A / Class EA (ISO/IEC 11801 2010), 8 brins, 4
GTIN (EAN)	4032248645725	brins , EIA/TIA T568 A, EIA/TIA T568 B, PROFINET
Qté.	10 ST	
Type	IE-PS-RJ45-FH-BK-A	Version
Référence	<a href="#">1132040000</a>	Fiche RJ45 IDC, Cat.6A / Class EA (ISO/IEC 11801 2010), 8 brins,
GTIN (EAN)	4032248912155	EIA/TIA T568 A
Qté.	10 ST	
Type	IE-PS-RJ45-FH-BK-B	Version
Référence	<a href="#">1132050000</a>	Fiche RJ45 IDC, Cat.6A / Class EA (ISO/IEC 11801 2010), 8 brins,
GTIN (EAN)	4032248912148	EIA/TIA T568 B
Qté.	10 ST	
Type	IE-PS-RJ45-FH-BK-P	Version
Référence	<a href="#">1132060000</a>	Fiche RJ45 IDC, Cat.5 (ISO/IEC 11801), 4 brins , PROFINET
GTIN (EAN)	4032248912162	
Qté.	10 ST	