

RJ45C5 T1U 2.8E4G/Y TY

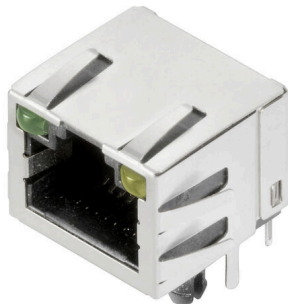
Weidmüller Interface GmbH & Co. KG

Klingenbergstraße 26

D-32758 Detmold

Germany

www.weidmueller.com



La gamme de produit comprend les conceptions suivantes :

- 90°, couché (horizontal) et 180°, debout (vertical)
- verrouillage / déverrouillage
- Systèmes de soudure THT, THR ou SMD
- Large gamme de formes, également avec des LED intégrées et des languettes de contact blindage
- Catégorie de puissance Cat. 3 à Cat. 6
- Version emballée sur plateau (TY) ou en rouleau (Tape-on-Reel, RL)
- Compatible avec le connecteur modulaire RJ45, selon ANSI / TIA-1096-A et CEI 60603
- Rigidité diélectrique ≥ 1500 V AC RMS (2250 V AC valeur crête) selon IEEE 802.3
- Rigidité diélectrique ≥ 1500 V AC (valeur crête) ou ≥ 1500 V DC selon CEI 60603

Propriétés et avantages :

- Plage de température étendue de -40 °C à $+85$ °C pour une puissance maximale
- Couche d'or renforcée (30μ "") pour une protection contre la corrosion améliorée
- Une distance minimale de 0,3 mm garantit une soudure parfaite

Informations générales de commande

Version	Données OMNIMATE - Prise modulaire RJ45, Connecteur pour circuit imprimé, Cat. 5, Raccordement soudé THT, 90°, haut, 6 tabs, Oui, Cycles d'enfichage: 750, Nombre de pôles: 12, PA 6T, 30...80 μ " Ni / ≥ 30 μ " Au , Tablette (assemblage à la main)
Référence	2562880000
Type	RJ45C5 T1U 2.8E4G/Y TY
GTIN (EAN)	4050118571905
Qté.	140 Pièce
Emballage	Tablette (assemblage à la main)

RJ45C5 T1U 2.8E4G/Y TY

Weidmüller Interface GmbH & Co. KG
Klingenbergstraße 26
D-32758 Detmold
Germany

www.weidmueller.com

Caractéristiques techniques

Agréments

Agréments



ROHS Conforme

UL File Number Search [Site Web UL](#)

Certificat N° (cURus) E471884

Dimensions et poids

Profondeur	15.7 mm	Profondeur (pouces)	0.6181 inch
Hauteur	16.74 mm	Hauteur (pouces)	0.6591 inch
Hauteur version la plus basse	13.44 mm	Largeur	16.4 mm
Largeur (pouces)	0.6457 inch	Poids net	5.44 g

Conformité environnementale du produit

Statut de conformité RoHS	Conforme sans exemption
REACH SVHC	Pas de SVHC au-dessus de 0,1 % en poids

Classifications

ETIM 8.0	EC002637	ETIM 9.0	EC002637
ETIM 10.0	EC002637	ECLASS 14.0	27-46-02-01
ECLASS 15.0	27-46-02-01		

Propriétés électriques

Rigidité diélectrique, contact - blindage	1500 V DC	Rigidité diélectrique, contact - contact	1000 V DC
Résistance de passage	<25 mΩ	Résistance d'isolation	≥ 500 MΩ
Tension nominale	125 V	Courant nominal	1,5 A
PoE / PoE+	selon IEEE 802.3at		

Standards

Norme de connecteur	IEC 60603-7-51
---------------------	----------------

Caractéristiques du système

Nombre de pôles	12
LED	Oui
Longueur du picot à souder (l)	2.75 mm
Montage sur le circuit imprimé	Raccordement soudé THT
Pas en pouces (P)	0.050 "
Matériau de blindage	Laiton
Blindage	Oui
Fermeture latérale, propriété	Brides à souder
Tolérance du diamètre du trou d'implantation (D)	± 0,1 mm
Nombre de picots par pôle	1
Type de raccordement	Raccordement soudé
Diamètre du trou d'implantation (D)	0.9 mm
Catégorie	Cat. 5
Famille de produits	Données OMNIMATE - Prise modulaire RJ45
Pas en mm (P)	1.27 mm
Degré de protection	IP20

RJ45C5 T1U 2.8E4G/Y TY

Weidmüller Interface GmbH & Co. KG
Klingenbergstraße 26
D-32758 Detmold
Germany

www.weidmueller.com

Caractéristiques techniques

Cycles d'enfichage	750	
Circuit	8 brins	
Angle de sortie	90°	
Courant direct	20 mA	
Tension directe, max.	2.6 V	
Surface de blindage	nickelé	
Couleur LED droite	jaune	
Languettes de blindage	6 tabs	
Catégorie de puissance	Cat. 5	
Système de soudure	Soudure manuelle, Soudure à la vague	
Option de verrouillage	haut	
Dimensions du picot à souder	octogonal	
Tolérance sur la longueur du picot à souder	Tolérance supérieure avec préfixe (tableau de baie minimale)	-0.2
	Tolérance supérieure avec préfixe (tableau de baie maximale)	+0.2
	Tolérance, unité	mm
Tolérance sur la longueur du picot à souder	+0.2 / -0.2 mm	
Tolérance sur la position du picot à souder	± 0,15 mm	
Tension directe, min.	1.8 V	
Couleur LED gauche	vert	

Données des matériaux

Matériau isolant	PA 6T	Couleur	noir
Tableau des couleurs (similaire)	RAL 9011	Groupe de matériaux isolants	II
Indice de Poursuite Comparatif (CTI)	≥ 500	Résistance d'isolation	≥ 500 MΩ
Moisture Level (MSL)		Classe d'inflammabilité selon UL 94	V-0
Matériau de base du contact	Bronze phosphoreux	Matériau des contacts	Alliage de cuivre
Surface du contact	Or sur nickel	Structure en couches du contact mâle	30...80 μ" Ni / ≥ 30 μ" Au
Température de stockage, min.	-40 °C	Température de stockage, max.	85 °C
Température de fonctionnement, min.	-40 °C	Température de fonctionnement, max.	85 °C

Emballage

Emballage	Tablette (assemblage à la main)	Longueur VPE	318.00 mm
Largeur VPE	189.00 mm	Hauteur VPE	65.00 mm

Note importante

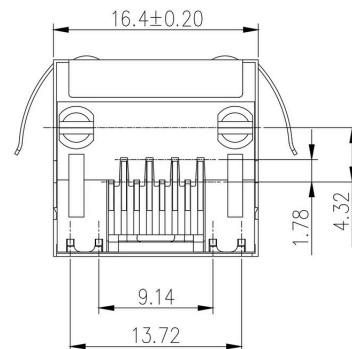
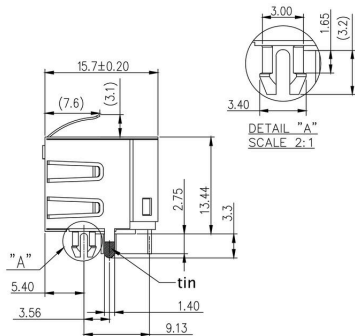
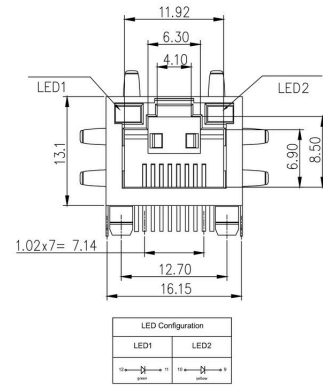
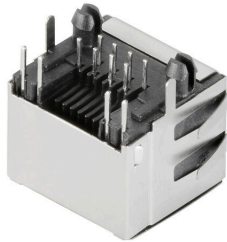
Remarques

RJ45C5 T1U 2.8E4G/Y TY

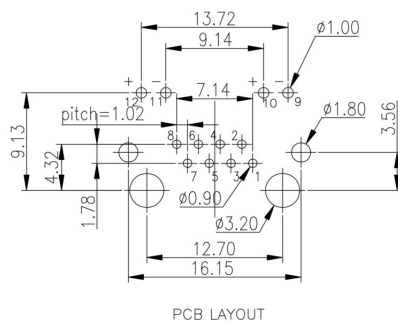
Weidmüller Interface GmbH & Co. KG
 Klingenbergstraße 26
 D-32758 Detmold
 Germany

Dessins

www.weidmueller.com



Conception de la plaque de circuit imprimé



RJ45C5 T1U 2.8E4G/Y TY

Weidmüller Interface GmbH & Co. KG
 Klingenbergstraße 26
 D-32758 Detmold
 Germany

Dessins

www.weidmueller.com

Dessin d'encombrement

Code	Description	Options	Details
RJ45	Category	C5	Category 5
G1	Performance	G1	10/100/1000 Mbit
R	Assembly on PCB	R	Through Hole Reflow - THR
1	Number of Ports	1	1 Port
U	Direction, latch style	U	Horizontal (90°, side entry), latch up
3.2	Solder Pin length	3.2	3.2 mm
E	EMI tabs (ground fingers)	E	E = with EMI tabs
4	Contact surface thickness	4	1 = 3µm, 2 = 6µm, 3 = 15µm, 4 = 30µm, 5 = 50µm
GY/GY	LED	GY/GY	Green-Yellow/Green-Yellow
TY	Packaging	TY	Tray in box (manual assembly)

Code	Description	Options	Details
12; 14; ...	Number of Ports	12; 14; ...	multi ports side by side, Multiport
21; 41; ...	Number of Ports	21; 41; ...	multi ports about each other, Multilevel
S	Assembly on PCB	S	Surface Mount Technology - SMT
T	Assembly on PCB	T	Through Hole Technology - THT
C6	Performance Category	C6	Category 6
C6A	Performance Category	C6A	Category 6A
C5e	Performance Category	C5e	Category 5e
M	Performance Category	M	10/100 Mbit
G10	Performance Category	G10	10 Gbit
U	Performance Category	U	Unshielded
MP	Performance Category	MP	10/100 Mbit with POE
MP+	Performance Category	MP+	10/100 Mbit with POE+

Légende

RJ45C5 T1U 2.8E4G/Y TY

Weidmüller Interface GmbH & Co. KG
 Klingenbergstraße 26
 D-32758 Detmold
 Germany

www.weidmueller.com

Pièces opposées

RJ45 crimp



Connecteur débrochable à sertir RJ45 selon CEI 60603-7-51 pour diamètre extérieur jusqu'à 1,05 mm

Informations générales de commande

Type	IE-P	Version
Référence	8813100000	Mâle RJ45, sans protection anticoudage ; 5,5 - 7,1 mm, Cat.6A /
GTIN (EAN)	4032248512850	Class EA (ISO/IEC 11801 2010), IP20
Qté.	100 ST	
Type	IE-P63	Version
Référence	8813110000	Mâle RJ45, avec protection anticoudage ; 5,5 - 6,2 mm, Cat.6A /
GTIN (EAN)	4032248512867	Class EA (ISO/IEC 11801 2010), IP20
Qté.	10 ST	
Type	IE-P70	Version
Référence	8813120000	Mâle RJ45, avec protection anticoudage ; 6,2 - 7,1 mm, Cat.6A /
GTIN (EAN)	4032248512874	Class EA (ISO/IEC 11801 2010), IP20
Qté.	10 ST	
Type	IE-PM-RJ45-TH	Version
Référence	1963580000	Connecteur RJ45 à sertir, Connecteur sans manchon anticoudage,
GTIN (EAN)	4032248645688	Cat.6A / Class EA (ISO/IEC 11801 2010)
Qté.	100 ST	
Type	IE-PS-RJ45-TH-BK	Version
Référence	1963590000	Connecteur RJ45 à sertir, Connecteur avec manchon anticoudage en
GTIN (EAN)	4032248645695	noir, Cat.6A / Class EA (ISO/IEC 11801 2010)
Qté.	10 ST	
Type	IE-PS-RJ45-TH-BK-P	Version
Référence	2584980000	Connecteur RJ45 à sertir, avec protection anticoudage ; 6,5 - 7,5 mm,
GTIN (EAN)	4050118593556	Cat.5 (ISO/IEC 11801)
Qté.	10 ST	

droit



Connecteur débrochable RJ45 (sans outils) selon la norme CEI 60603-7-51.

RJ45C5 T1U 2.8E4G/Y TY

Weidmüller Interface GmbH & Co. KG
 Klingenbergstraße 26
 D-32758 Detmold
 Germany

www.weidmueller.com

Pièces opposées

Informations générales de commande

Type	IE-PS-RJ45-FH-180-A-1.1	Version
Référence	1992850000	Fiche RJ45 avec contacts de poinçonnage, droit, Cat.6A / Class EA
GTIN (EAN)	4050118378115	(ISO/IEC 11801 2010), EIA/TIA T568 A
Qté.	1 ST	
Type	IE-PS-RJ45-FH-180-A-1.6	Version
Référence	1992820000	Fiche RJ45 avec contacts de poinçonnage, droit, Cat.6A / Class EA
GTIN (EAN)	405011837897	(ISO/IEC 11801 2010), EIA/TIA T568 A
Qté.	1 ST	
Type	IE-PS-RJ45-FH-180-B-1.1	Version
Référence	1992860000	Fiche RJ45 avec contacts de poinçonnage, droit, Cat.6A / Class EA
GTIN (EAN)	4050118378108	(ISO/IEC 11801 2010), EIA/TIA T568 B
Qté.	1 ST	
Type	IE-PS-RJ45-FH-180-B-1.6	Version
Référence	1992830000	Fiche RJ45 avec contacts de poinçonnage, droit, Cat.6A / Class EA
GTIN (EAN)	4050118377972	(ISO/IEC 11801 2010), EIA/TIA T568 B
Qté.	1 ST	
Type	IE-PS-RJ45-FH-180-P-1.6	Version
Référence	1992840000	Fiche RJ45 avec contacts de poinçonnage, droit, Cat.5 (ISO/IEC
GTIN (EAN)	4050118378023	11801), PROFINET
Qté.	1 ST	

coudé avec presse-étoupe

Connecteur débrochable RJ45 (sans outils) selon la norme CEI 60603-7-51.



Informations générales de commande

Type	IE-PS-RJ45-FH-90-A-1.1	Version
Référence	1518080000	Fiche RJ45 avec contacts de poinçonnage, coudé, 4x90°, Cat.6A /
GTIN (EAN)	4050118324969	Class EA (ISO/IEC 11801 2010), EIA/TIA T568 A
Qté.	1 ST	
Type	IE-PS-RJ45-FH-90-A-1.6	Version
Référence	1992870000	Fiche RJ45 avec contacts de poinçonnage, coudé, 4x90°, Cat.6A /
GTIN (EAN)	4050118378054	Class EA (ISO/IEC 11801 2010), EIA/TIA T568 A
Qté.	1 ST	
Type	IE-PS-RJ45-FH-90-B-1.1	Version
Référence	1518090000	Fiche RJ45 avec contacts de poinçonnage, coudé, 4x90°, Cat.6A /
GTIN (EAN)	4050118325300	Class EA (ISO/IEC 11801 2010), EIA/TIA T568 B
Qté.	1 ST	
Type	IE-PS-RJ45-FH-90-B-1.6	Version
Référence	1992890000	Fiche RJ45 avec contacts de poinçonnage, coudé, 4x90°, Cat.6A /
GTIN (EAN)	4050118378122	Class EA (ISO/IEC 11801 2010), EIA/TIA T568 B
Qté.	1 ST	

RJ45C5 T1U 2.8E4G/Y TY

Weidmüller Interface GmbH & Co. KG
 Klingenbergstraße 26
 D-32758 Detmold
 Germany

www.weidmueller.com

Pièces opposées

Type	IE-PS-RJ45-FH-90-P-1.6	Version
Référence	1518100000	Fiche RJ45 avec contacts de poinçonnage, coudé, 4x90°, Cat.5 (ISO/IEC 11801), PROFINET
GTIN (EAN)	4050118325232	
Qté.	1 ST	

RJ45 sans outil



Connecteur débrochable RJ45 (sans outils) selon CEI 60603-7-51 pour diamètre extérieur jusqu'à 1,6 mm

Informations générales de commande

Type	IE-PS-RJ45-FH-BK	Version
Référence	1963600000	Fiche RJ45 IDC, Cat.6A / Class EA (ISO/IEC 11801 2010), 8 brins, 4 brins, EIA/TIA T568 A, EIA/TIA T568 B, PROFINET
GTIN (EAN)	4032248645725	
Qté.	10 ST	
Type	IE-PS-RJ45-FH-BK-A	Version
Référence	1132040000	Fiche RJ45 IDC, Cat.6A / Class EA (ISO/IEC 11801 2010), 8 brins, EIA/TIA T568 A
GTIN (EAN)	4032248912155	
Qté.	10 ST	
Type	IE-PS-RJ45-FH-BK-B	Version
Référence	1132050000	Fiche RJ45 IDC, Cat.6A / Class EA (ISO/IEC 11801 2010), 8 brins, EIA/TIA T568 B
GTIN (EAN)	4032248912148	
Qté.	10 ST	
Type	IE-PS-RJ45-FH-BK-P	Version
Référence	1132060000	Fiche RJ45 IDC, Cat.5 (ISO/IEC 11801), 4 brins, PROFINET
GTIN (EAN)	4032248912162	
Qté.	10 ST	