

RJ45G R1V 1.9N4YG/YG TY

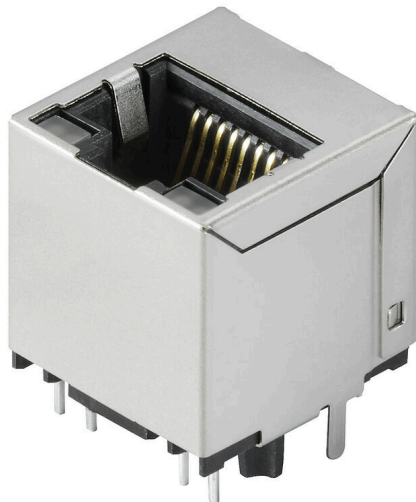
Weidmüller Interface GmbH & Co. KG

Klingenbergstraße 26

D-32758 Detmold

Germany

www.weidmuller.com



Les connecteurs d'émetteur RJ45 (magnétique) pour applications gigabit (1000 base-T) avec compensation intégrée compensent activement les couplages inductifs et capacitifs et gagnent de la place sur le circuit imprimé. La gamme de produit comprend les conceptions suivantes :

- 90°, couché (horizontal) et 180°, debout (vertical)
- verrouillage / déverrouillage
- Systèmes de soudure THT, THR ou SMD
- Large gamme de formes, également avec des LED intégrées et des languettes de contact blindage
- Vitesses de transmission jusqu'à 1 Gbit/s
- Version emballée sur plateau (TY) ou en rouleau (Tape-on-Reel, RL)
- Compatible avec le connecteur modulaire RJ45, selon ANSI / TIA-1096-A et CEI 60603
- Rigidité diélectrique ≥ 1500 V AC RMS (2250 V AC valeur crête) selon IEEE 802.3
- Rigidité diélectrique ≥ 1500 V AC (valeur crête) ou ≥ 1500 V DC selon CEI 60603
- Conformité avec les exigences de IEEE 802.3 (1000Base-T, 1 Gbit/s, IEEE 802.3ab ou 100Base-Tx, 100 Mbit/s, IEEE 802.3u) Propriétés et avantages :
- Plage de température étendue de -40 °C à $+85$ °C pour une puissance maximale
- Couche d'or renforcée (30μ "") pour une protection contre la corrosion améliorée

- Une distance minimale de 0,3 mm garantit une soudure parfaite

Informations générales de commande

Version	Données OMNIMATE - Prise transformateur RJ45, Connecteur pour circuit imprimé, Raccordement soudé THT/THR, 180°, aucun, Oui, Cycles d'enfichage: 750, Nombre de pôles: 10, PA 9T, 30...80 μ " Ni / ≥ 30 μ " Au , Tablette (assemblage à la main)
Référence	2562170000
Type	RJ45G R1V 1.9N4YG/YG TY
GTIN (EAN)	4050118570601
Qté.	120 Pièce
Emballage	Tablette (assemblage à la main)

RJ45G R1V 1.9N4YG/YG TY

Weidmüller Interface GmbH & Co. KG
Klingenbergstraße 26
D-32758 Detmold
Germany

www.weidmueller.com

Caractéristiques techniques

Agréments

Agréments



ROHS Conforme

UL File Number Search [Site Web UL](#)

Certificat N° (cURus) E471884

Dimensions et poids

Profondeur	16.8 mm	Profondeur (pouces)	0.6614 inch
Hauteur	18.9 mm	Hauteur (pouces)	0.7441 inch
Hauteur version la plus basse	17 mm	Largeur	16 mm
Largeur (pouces)	0.6299 inch	Poids net	7 g

Conformité environnementale du produit

Statut de conformité RoHS	Conforme sans exemption
REACH SVHC	Pas de SVHC au-dessus de 0,1 % en poids

Classifications

ETIM 8.0	EC002637	ETIM 9.0	EC002637
ETIM 10.0	EC002637	ECLASS 14.0	27-46-02-01
ECLASS 15.0	27-46-02-01		

Propriétés électriques

Rigidité diélectrique, contact - blindage	1500 V DC	Rigidité diélectrique, contact - contact	1000 V DC
Résistance d'isolation	≥ 500 MΩ	Tension nominale	125 V
Courant nominal	1,5 A		

Standards

Norme de connecteur	IEC 60603-7
---------------------	-------------

Caractéristiques du système

Nombre de pôles	10	LED	Oui
Longueur du picot à souder (l)	1.9 mm	Montage sur le circuit imprimé	Raccordement soudé THT/THR
Pas en pouces (P)	0.050 "	Matériau de blindage	Laiton
Blindage	Oui	Fermeture latérale, propriété	Brides à souder
Vitesse de transmission	1000 Mbit/s	Nombre de picots par pôle	1
Type de raccordement	Raccordement soudé	Famille de produits	Données OMNIMATE - Prise transformateur RJ45
Pas en mm (P)	1.27 mm	Degré de protection	IP20
Cycles d'enfichage	750	Angle de sortie	180°
Courant direct	20 mA	Tension directe, max.	2.5 V
Surface de blindage	nickelé	Languettes de blindage	aucun
Catégorie de puissance	1000 Mbps	Système de soudure	Soudure par refusion, Soudure manuelle, Soudure à la vague
Dimensions du picot à souder	octogonal	Tolérance sur la position du picot à souder	± 0,15 mm
Tension directe, min.	1.8 V	Couleur LED gauche	Vert/jaune

RJ45G R1V 1.9N4YG/YG TY

Weidmüller Interface GmbH & Co. KG
 Klingenbergstraße 26
 D-32758 Detmold
 Germany

www.weidmueller.com

Caractéristiques techniques

Données des matériaux

Matériau isolant	PA 9T	Couleur	noir
Tableau des couleurs (similaire)	RAL 9011	Groupe de matériaux isolants	II
Indice de Poursuite Comparatif (CTI)	≥ 500	Résistance d'isolation	≥ 500 MΩ
Moisture Level (MSL)	1	Classe d'inflammabilité selon UL 94	V-0
Matériau de base du contact	Bronze phosphoreux	Matériau des contacts	Alliage de cuivre
Surface du contact	Or sur nickel	Structure en couches du contact mâle	30...80 μ" Ni / ≥ 30 μ" Au
Température de stockage, min.	-40 °C	Température de stockage, max.	85 °C
Température de fonctionnement , min.	-40 °C	Température de fonctionnement , max.	85 °C

Emballage

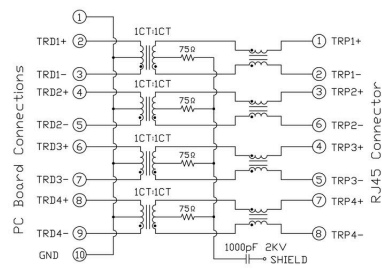
Emballage	Tablette (assemblage à la main)	Longueur VPE	320.00 mm
Largeur VPE	190.00 mm	Hauteur VPE	68.00 mm

Note importante

Remarques

Dessins

Schéma



RJ45G R1V 1.9N4YG/YG TY

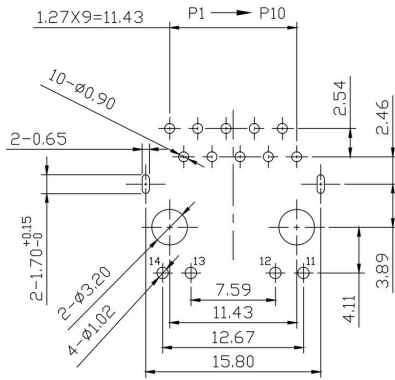
Weidmüller Interface GmbH & Co. KG
 Klingenbergstraße 26
 D-32758 Detmold
 Germany

www.weidmueller.com

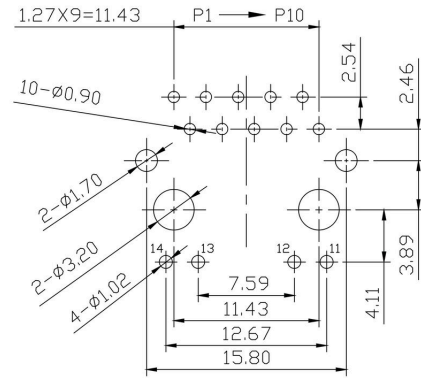
Dessins

Conception de la plaque de circuit imprimé

Conception de la plaque de circuit imprimé



PCB LAYOUT 2



PCB LAYOUT 1

Dessin



RJ45G R1V 1.9N4YG/YG TY

Weidmüller Interface GmbH & Co. KG
 Klingenbergstraße 26
 D-32758 Detmold
 Germany

Dessins

www.weidmueller.com

schématique

Code	Description	Options	Details
RJ45G R1U 3.2E4GY/GY TY	RJ45G R1U 3.2E4GY/GY TY		
	Packaging	TY RL	Tray in box (manual assembly) Tape on Reel (automated assembly)
	LED	Y/G G/Y GY/GY O/G R/O ... N	Yellow/Green Green/Yellow (standard) Green-Yellow/Green-Yellow Orange/Green Red/Orange ... (further combinations possible) without LED
	Contact surface thickness	4	1 = 3µ", 2 = 6µ", 3 = 15µ", 4 = 30µ", 5 = 50µ"
	EMI tabs (ground fingers)	E N	E = with EMI tabs N = without EMI tabs
	Solder Pin length	3.2 1.6 D	3.2 mm 1.6 mm SMD
	Direction, latch style	U D V Y	Horizontal (90°, side entry), latch up Horizontal (90°, side entry), latch down Vertical (180°, top entry) Diagonal (45°), latch up
	Number of Ports	1 12; 14; ... 21; 41; ...	1 Port multi ports side by side, Multiport multi ports about each other, Multilevel
	Assembly on PCB	R S T	Through Hole Reflow - THR Soldering process: Wave or Reflow soldering Surface Mount Technology - SMT Soldering process: Reflow soldering Through Hole Technology - THT Soldering process: Wave
	Performance Category	C5 C6 C6A C5e M G1 G10 U MP MP+	Category 5 Category 6 Category 6A Category 5e 10/100 Mbit 10/100/1000 Mbit 10 Gbit Unshielded 10/100 Mbit with POE 10/100 Mbit with POE+

Clé de codage des modèles