

WFS 4

Weidmüller Interface GmbH & Co. KG

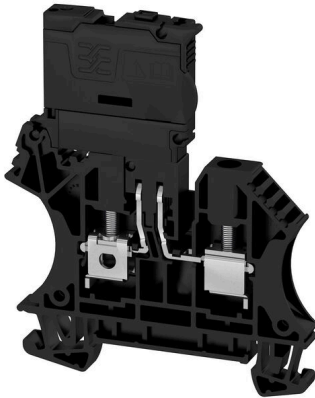
Klingenbergstraße 26

D-32758 Detmold

Germany

www.weidmueller.com

Illustration du produit



Les blocs de jonction à fusible et les blocs de jonction de composants permettent d'intégrer directement des éléments de protection et fonctionnels dans la barrette de raccordement. Les blocs de jonction à fusible comprennent des supports fusibles intégrés pour protéger de manière fiable les circuits électriques contre la surcharge, ce qui est idéal pour les systèmes de commande et de distribution. Les blocs de jonction de composants permettent d'incorporer directement dans le câblage des composants électroniques tels que des diodes, des résistances ou des LED. Ceci permet une implémentation permettant de gagner de la place et clairement agencée des fonctions de commutation et la séparation des signaux. Les deux types de blocs de jonction assurent une sécurité plus élevée, une maintenance facile et une construction compacte et fonctionnelle.

Informations générales de commande

| | |
|------------|---|
| Version | Bloc de jonction à fusible, Raccordement vissé, noir, 4 mm ² , 6.3 A, 400 V, Nombre de raccordements: 2, Nombre d'étages: 1, TS 35 |
| Référence | 2561900000 |
| Type | WFS 4 |
| GTIN (EAN) | 4050118570403 |
| Qté. | 50 Pièce |

WFS 4

Weidmüller Interface GmbH & Co. KG
Klingenbergstraße 26
D-32758 Detmold
Germany

www.weidmueller.com

Caractéristiques techniques

Agréments

Agréments



| | |
|-----------------------|-----------------------------|
| ROHS | Conforme |
| UL File Number Search | Site Web UL |
| Certificat N° (cURus) | E60693 |

Dimensions et poids

| | | | |
|--------------------------------|-------------|---------------------|-------------|
| Profondeur | 75 mm | Profondeur (pouces) | 2.9527 inch |
| Profondeur, y compris rail DIN | 75.5 mm | Hauteur | 62.5 mm |
| Hauteur (pouces) | 2.4606 inch | Largeur | 6.1 mm |
| Largeur (pouces) | 0.2402 inch | Poids net | 11 g |

Températures

| | | | |
|--|----------------|--|----------------|
| Température de stockage | -25 °C...55 °C | Température ambiante | -60 °C...85 °C |
| Température d'utilisation permanente, min. | -60 °C | Température d'utilisation permanente, max. | 130 °C |

Conformité environnementale du produit

| | |
|---------------------------|---|
| Statut de conformité RoHS | Conforme sans exemption |
| REACH SVHC | Pas de SVHC au-dessus de 0,1 % en poids |

Classifications

| | | | |
|-------------|-------------|-------------|-------------|
| ETIM 8.0 | EC000899 | ETIM 9.0 | EC000899 |
| ETIM 10.0 | EC000899 | ECLASS 14.0 | 27-25-01-13 |
| ECLASS 15.0 | 27-25-01-13 | | |

Caractéristiques nominales selon IECEx/ATEX

| | | | |
|-----------------------------------|-------------------|------------------------------------|-------------------|
| Certificat N° (ATEX) | TÜV20ATEX8502U | Certificat N° (IECEx) | IECExTUR20.0014U |
| Tension max. (ATEX) | 250 V | Courant (ATEX) | 6.3 A |
| Section max. du conducteur (ATEX) | 6 mm ² | Tension max. (IECEx) | 250 V |
| Courant (IECEx) | 6.3 A | Section max. du conducteur (IECEx) | 6 mm ² |

Autres caractéristiques techniques

| | | | |
|-------------|--------|-----------------|-------|
| Côté ouvert | droite | Type de montage | monté |
|-------------|--------|-----------------|-------|

Blocs de jonction à fusibles

| | | | |
|---|--------------|---|----------|
| Fusible | G-Si. 5 x 20 | Support fusible | pivotant |
| Type de tension pour l'affichage | AC/DC | Courant | 6.3 A |
| Affichage | sans LED | Tension de fonctionnement max. | 250 V |
| Puissance dissipée 1 pôle ; 2 pôles ; 3 pôles | | Puissance dissipée admissible pour fusible avec protection semi-conductrice | |

WFS 4

Weidmüller Interface GmbH & Co. KG
Klingenbergstraße 26
D-32758 Detmold
Germany

www.weidmueller.com

Caractéristiques techniques

Caractéristiques des matériaux

| | | | |
|-------------------------------------|-------|---------|------|
| Matériau de base | Wemid | Couleur | noir |
| Classe d'inflammabilité selon UL 94 | V-0 | | |

Caractéristiques du système

| | | | |
|---------------------------------------|---|---------------------------------|-----|
| Version | Raccordement vissé, Isolateur de fusible | Flasque de fermeture nécessaire | Oui |
| Nombre de polarités | 1 | Nombre d'étages | 1 |
| Nombre de points de contact par étage | 2 | Nombre de potentiels par étage | 1 |
| Étages internes pontés | Non | Raccordement PE | Non |
| Barrette de liaison équipée | TS 35 | Fonction N | Non |
| Fonction PE | Non | Fonction PEN | Non |

Caractéristiques nominales

| | | | |
|--|-------------------|---|--------|
| Section nominale | 4 mm ² | Tension nominale | 400 V |
| Tension nominale par rapport bloc de jonction voisin | 400 V | Tension nominale DC | 400 V |
| Courant nominal | 6.3 A | Courant avec conducteur max. | 6.3 A |
| Normes | IEC 60947-7-3 | Résistance de passage selon CEI 60947-7-x | 1 mΩ |
| Tension de choc nominale | 6 kV | Puissance dissipée conformément à CEI 60947-7-x | 1.02 W |
| Degré de pollution | 3 | | |

Caractéristiques nominales selon CSA

| | | | |
|----------------------------------|--------|---------------------|----------------|
| Section max. du conducteur (CSA) | 10 AWG | Certificat N° (CSA) | 200039-1057876 |
| Tension Gr B (CSA) | 300 V | Courant gr. B (CSA) | 10 A |
| Tension Gr D (CSA) | 300 V | Courant gr. D (CSA) | 10 A |
| Section min. du conducteur (CSA) | 22 AWG | | |

Caractéristiques nominales selon UL

| | | | |
|--|--------|---|--------|
| Taille du conducteur Câblage d'usine max. (cURus) | 10 AWG | Tension Gr B (cURus) | 300 V |
| Tension Gr D (cURus) | 300 V | Certificat N° (cURus) | E60693 |
| Taille du conducteur Câblage d'installation min. (cURus) | 22 AWG | Taille du conducteur Câblage d'usine min. (cURus) | 22 AWG |
| Courant Gr B (cURus) | 10 A | Courant Gr D (cURus) | 10 A |
| Taille du conducteur Câblage d'installation max. (cURus) | 10 AWG | | |

Conducteur raccordable (autre raccordement)

| | | | |
|--|--------------------|--|--|
| Type de raccordement, autre raccordement | Raccordement vissé | | |
|--|--------------------|--|--|

Généralités

| | | | |
|---|---------------|---|-------|
| Section de raccordement du conducteur, AWG 10 AWG, max. | | Section de raccordement du conducteur, AWG 26 AWG, min. | |
| Normes | IEC 60947-7-3 | Barrette de liaison équipée | TS 35 |

Raccordement (raccordement nominal)

| | | | |
|------------------------|----|--|--|
| Calibre selon 60 947-1 | A4 | | |
|------------------------|----|--|--|

Date de création 04.03.2026 10:16:08 MEZ

Niveau du catalogue / Dessins

WFS 4

Weidmüller Interface GmbH & Co. KG
 Klingenbergstraße 26
 D-32758 Detmold
 Germany

www.weidmueller.com

Caractéristiques techniques

Section de raccordement du conducteur, AWG 10
 AWG, max.

Sens de raccordement latéralement

Couple de serrage, max. 0.6 Nm

Couple de serrage, min. 0.5 Nm

Longueur de dénudage 13 mm

Type de raccordement 2 Raccordement vissé

Type de raccordement Raccordement vissé

Nombre de raccordements 2

Plage de serrage, max. 6 mm²

Plage de serrage, min. 0.22 mm²

Vis de serrage M 3

Dimension de la lame 0,6 x 3,5 mm

Section de raccordement du conducteur, AWG 26

AWG, min.

Section de raccordement du conducteur, 4 mm²

souple avec embout DIN 46228/4, max.

Section de raccordement du conducteur, 0.22 mm²

souple avec embout DIN 46228/4, min.

Section de raccordement du conducteur, 4 mm²

souple avec embout DIN 46228/1, max.

Section de raccordement du conducteur, 0.22 mm²

souple avec embout DIN 46228/1, min.

Section de raccordement du conducteur, 4 mm²

souple, max.

Section de raccordement du conducteur, 0.22 mm²

souple, min.

Section de raccordement, semi-rigide, 6 mm²

max.

Section de raccordement, semi-rigide, 0.22 mm²

min.

Cran de réglage du couple avec visseuse 2

électrique du type DMS

Section de raccordement du conducteur, 6 mm²

rigide, max.

Section de raccordement du conducteur, 0.22 mm²

rigide, min.

Section de raccordement, souple, min. 0.22 mm²

| Raccordement | Type de raccordement | Raccordement à vis | |
|--|--|---------------------------|---------------|
| Raccordement | Section pour le raccordement du conducteur | Type rigide, H05(07) V-U | |
| | | min. 0.5 mm ² | |
| | | max. 6 mm ² | |
| | | nominal 4 mm ² | |
| | Embout | Longueur de dénudage | min. 13 mm |
| | | | max. 13 mm |
| | | | nominal 13 mm |
| | | Couple de serrage | min. 0.5 Nm |
| | | | max. 0.6 Nm |
| | | | |
| Type de raccordement | Raccordement à vis | | |
| Section pour le raccordement du conducteur | Type semi-rigide, H07 V-R | | |
| | min. 1.5 mm ² | | |
| | max. 6 mm ² | | |
| | nominal 4 mm ² | | |
| Embout | Longueur de dénudage | min. 13 mm | |
| | | max. 13 mm | |
| | | nominal 13 mm | |
| | Couple de serrage | min. 0.5 Nm | |
| | | max. 0.6 Nm | |
| | | | |
| Type de raccordement | Raccordement à vis | | |
| Section pour le raccordement du conducteur | Type souple, H05(07) V-K | | |

WFS 4

Weidmüller Interface GmbH & Co. KG
 Klingenbergstraße 26
 D-32758 Detmold
 Germany

www.weidmueller.com

Caractéristiques techniques

| | | | |
|--------|----------------------|---------------------|--------|
| Embout | min. | 0.5 mm ² | |
| | max. | 4 mm ² | |
| | nominal | 4 mm ² | |
| | Longueur de dénudage | min. | 13 mm |
| | | max. | 13 mm |
| | | nominal | 13 mm |
| | Couple de serrage | min. | 0.5 Nm |
| max. | | 0.6 Nm | |

Note importante

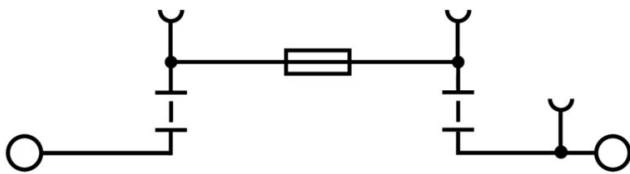
Informations sur le produit La tension dépend de l'élément de fusible ou du voyant indicateur sélectionné

WFS 4

Weidmüller Interface GmbH & Co. KG
Klingenbergstraße 26
D-32758 Detmold
Germany

www.weidmueller.com

Dessins



Accessoires

Flasques de fermeture et plaques de séparation



Les plaques de séparation et les plaques d'extrémité sont des accessoires essentiels pour les blocs de jonction. Les plaques de séparation assurent la séparation optique et électrique des différents potentiels et groupes fonctionnels, augmentant la sécurité et assurant une structure claire à l'intérieur de l'armoire de commande. Les plaques d'extrémité ferment la rangée de bloc de jonction sur les côtés, protègent contre le contact avec des pièces sous tension et assurent une finition propre et stable. Les deux composants sont parfaitement adaptés aux séries de blocs de jonction Weidmüller respectives, contribuant ainsi à un câblage sûr, conforme et professionnel.

Informations générales de commande

| | | |
|------------|----------------------------|---|
| Type | WAP 2.5-10 | Version |
| Référence | 1050000000 | Plaque d'extrémité pour blocs de jonction, Beige foncé, Hauteur: 56 mm, Largeur: 1.5 mm, V-0, Wemid, enclipsable: Non |
| GTIN (EAN) | 4008190103149 | |
| Qté. | 50 ST | |
| Type | WAP 2.5-10 BL | Version |
| Référence | 1050080000 | Plaque d'extrémité pour blocs de jonction, bleu, Hauteur: 56 mm, Largeur: 1.5 mm, V-0, Wemid, enclipsable: Non |
| GTIN (EAN) | 4008190136611 | |
| Qté. | 50 ST | |
| Type | WAP 2.5-10 BR | Version |
| Référence | 1050070000 | Plaque d'extrémité pour blocs de jonction, brun, Hauteur: 56 mm, Largeur: 1.5 mm, V-0, Wemid, enclipsable: Non |
| GTIN (EAN) | 4008190455507 | |
| Qté. | 50 ST | |
| Type | WAP 2.5-10 GE | Version |
| Référence | 1050020000 | Plaque d'extrémité pour blocs de jonction, jaune, Hauteur: 56 mm, Largeur: 1.5 mm, V-0, Wemid, enclipsable: Non |
| GTIN (EAN) | 4008190406776 | |
| Qté. | 50 ST | |
| Type | WAP 2.5-10 GN | Version |
| Référence | 1072200000 | Plaque d'extrémité pour blocs de jonction, vert, Hauteur: 56 mm, Largeur: 1.5 mm, V-0, Wemid, enclipsable: Non |
| GTIN (EAN) | 4008190455491 | |
| Qté. | 50 ST | |
| Type | WAP 2.5-10 GR | Version |
| Référence | 1050050000 | Plaque d'extrémité pour blocs de jonction, gris, Hauteur: 56 mm, Largeur: 1.5 mm, V-0, Wemid, enclipsable: Non |
| GTIN (EAN) | 4008190455484 | |
| Qté. | 50 ST | |
| Type | WAP 2.5-10 OR | Version |
| Référence | 1050060000 | Plaque d'extrémité pour blocs de jonction, Orange, Hauteur: 56 mm, Largeur: 1.5 mm, V-0, Wemid, enclipsable: Non |
| GTIN (EAN) | 4008190406769 | |
| Qté. | 50 ST | |
| Type | WAP 2.5-10 RT | Version |
| Référence | 1050040000 | Plaque d'extrémité pour blocs de jonction, Rouge, Hauteur: 56 mm, Largeur: 1.5 mm, V-0, Wemid, enclipsable: Non |
| GTIN (EAN) | 4008190406783 | |
| Qté. | 50 ST | |
| Type | WAP 2.5-10 SW | Version |
| Référence | 1050010000 | Plaque d'extrémité pour blocs de jonction, noir, Hauteur: 56 mm, Largeur: 1.5 mm, V-0, Wemid, enclipsable: Non |
| GTIN (EAN) | 4008190406806 | |
| Qté. | 50 ST | |

WFS 4

Weidmüller Interface GmbH & Co. KG
 Klingenbergstraße 26
 D-32758 Detmold
 Germany

www.weidmueller.com

Accessoires

| | | |
|------------|----------------------------|--|
| Type | WAP 2.5-10 VI | Version |
| Référence | 1072210000 | Plaque d'extrémité pour blocs de jonction, violet, Hauteur: 56 mm, |
| GTIN (EAN) | 4008190455460 | Largeur: 1.5 mm, V-0, Wemid, enclipsable: Non |
| Qté. | 50 ST | |
| Type | WAP 2.5-10 WS | Version |
| Référence | 1050090000 | Plaque d'extrémité pour blocs de jonction, blanc, Hauteur: 56 mm, |
| GTIN (EAN) | 4008190406790 | Largeur: 1.5 mm, V-0, Wemid, enclipsable: Non |
| Qté. | 50 ST | |

Connexions transversales



La distribution ou la multiplication d'un potentiel aux blocs de jonction adjacents est réalisée par une connexion transversale. Un effort supplémentaire de câblage peut être facilement évité. Même si les pôles sont cassés, la fiabilité des contacts dans les blocs de jonction est toujours assurée. Notre portefeuille offre des systèmes de connexion transversale enfichables et vissables pour les blocs de jonction modulaires.

Informations générales de commande

| | | |
|------------|----------------------------|--|
| Type | ZQV 4N/10 RD | Version |
| Référence | 2460740000 | Connecteur transversal (bloc de jonction), enfiché, Rouge, 32 A, |
| GTIN (EAN) | 4050118476163 | Nombre de pôles: 10, Pas en mm (P): 6.10, Isolé: Oui, Largeur: 58.7 mm |
| Qté. | 20 ST | |
| Type | ZQV 4N/2 | Version |
| Référence | 1527930000 | Connecteur transversal (bloc de jonction), enfiché, Orange, 32 A, |
| GTIN (EAN) | 4050118332766 | Nombre de pôles: 2, Pas en mm (P): 6.10, Isolé: Oui, Largeur: 9.9 mm |
| Qté. | 60 ST | |
| Type | ZQV 4N/2 BL | Version |
| Référence | 1528040000 | Connecteur transversal (bloc de jonction), enfiché, bleu, 32 A, |
| GTIN (EAN) | 4050118332773 | Nombre de pôles: 2, Pas en mm (P): 6.10, Isolé: Oui, Largeur: 9.9 mm |
| Qté. | 60 ST | |
| Type | ZQV 4N/2 RD | Version |
| Référence | 2460450000 | Connecteur transversal (bloc de jonction), enfiché, Rouge, 32 A, |
| GTIN (EAN) | 4050118476149 | Nombre de pôles: 2, Pas en mm (P): 6.10, Isolé: Oui, Largeur: 9.9 mm |
| Qté. | 60 ST | |
| Type | ZQV 4N/3 | Version |
| Référence | 1527940000 | Connecteur transversal (bloc de jonction), enfiché, Orange, 32 A, |
| GTIN (EAN) | 4050118332865 | Nombre de pôles: 3, Pas en mm (P): 6.10, Isolé: Oui, Largeur: 16 mm |
| Qté. | 60 ST | |
| Type | ZQV 4N/3 BL | Version |
| Référence | 1528080000 | Connecteur transversal (bloc de jonction), enfiché, bleu, 32 A, |
| GTIN (EAN) | 4050118333008 | Nombre de pôles: 3, Pas en mm (P): 6.10, Isolé: Oui, Largeur: 16 mm |
| Qté. | 60 ST | |
| Type | ZQV 4N/10 | Version |
| Référence | 1528090000 | Connecteur transversal (bloc de jonction), enfiché, Orange, 32 A, |
| GTIN (EAN) | 4050118332896 | Nombre de pôles: 10, Pas en mm (P): 6.10, Isolé: Oui, Largeur: 58.7 mm |
| Qté. | 20 ST | |

Accessoires

| | | |
|------------|----------------------------|--|
| Type | ZQV 4N/10 BL | Version |
| Référence | 1528230000 | Connecteur transversal (bloc de jonction), enfiché, bleu, 32 A, |
| GTIN (EAN) | 4050118333138 | Nombre de pôles: 10, Pas en mm (P): 6.10, Isolé: Oui, Largeur: 58.7 |
| Qté. | 20 ST | mm |
| Type | ZQV 4N/3 RD | Version |
| Référence | 2460810000 | Connecteur transversal (bloc de jonction), enfiché, Rouge, 32 A, |
| GTIN (EAN) | 4050118476231 | Nombre de pôles: 3, Pas en mm (P): 6.10, Isolé: Oui, Largeur: 16 mm |
| Qté. | 60 ST | |
| Type | ZQV 4N/30 | Version |
| Référence | 2561580000 | Connecteur transversal (bloc de jonction), enfiché, Orange, 32 A, |
| GTIN (EAN) | 4050118570113 | Nombre de pôles: 30, Pas en mm (P): 6.10, Isolé: Oui, Largeur: 181.7 |
| Qté. | 5 ST | mm |
| Type | ZQV 4N/30 BL | Version |
| Référence | 2561610000 | Connecteur transversal (bloc de jonction), enfiché, bleu, 32 A, |
| GTIN (EAN) | 4050118569971 | Nombre de pôles: 30, Pas en mm (P): 6.10, Isolé: Oui, Largeur: 181.7 |
| Qté. | 5 ST | mm |
| Type | ZQV 4N/30 RD | Version |
| Référence | 2561600000 | Connecteur transversal (bloc de jonction), enfiché, Rouge, 32 A, |
| GTIN (EAN) | 4050118569964 | Nombre de pôles: 30, Pas en mm (P): 6.10, Isolé: Oui, Largeur: 181.7 |
| Qté. | 5 ST | mm |
| Type | ZQV 4N/32 | Version |
| Référence | 2561670000 | Connecteur transversal (bloc de jonction), enfiché, Orange, 32 A, |
| GTIN (EAN) | 4050118570175 | Nombre de pôles: 32, Pas en mm (P): 6.10, Isolé: Oui, Largeur: 193.9 |
| Qté. | 5 ST | mm |
| Type | ZQV 4N/4 | Version |
| Référence | 1527970000 | Connecteur transversal (bloc de jonction), enfiché, Orange, 32 A, |
| GTIN (EAN) | 4050118332889 | Nombre de pôles: 4, Pas en mm (P): 6.10, Isolé: Oui, Largeur: 22.1 |
| Qté. | 60 ST | mm |
| Type | ZQV 4N/4 BL | Version |
| Référence | 1528120000 | Connecteur transversal (bloc de jonction), enfiché, bleu, 32 A, |
| GTIN (EAN) | 4050118332872 | Nombre de pôles: 4, Pas en mm (P): 6.10, Isolé: Oui, Largeur: 22.1 |
| Qté. | 60 ST | mm |
| Type | ZQV 4N/4 RD | Version |
| Référence | 2460800000 | Connecteur transversal (bloc de jonction), enfiché, Rouge, 32 A, |
| GTIN (EAN) | 4050118476224 | Nombre de pôles: 4, Pas en mm (P): 6.10, Isolé: Oui, Largeur: 22.1 |
| Qté. | 60 ST | mm |
| Type | ZQV 4N/5 | Version |
| Référence | 1527980000 | Connecteur transversal (bloc de jonction), enfiché, Orange, 32 A, |
| GTIN (EAN) | 4050118332759 | Nombre de pôles: 5, Pas en mm (P): 6.10, Isolé: Oui, Largeur: 28.2 |
| Qté. | 60 ST | mm |
| Type | ZQV 4N/5 BL | Version |
| Référence | 1528140000 | Connecteur transversal (bloc de jonction), enfiché, bleu, 32 A, |
| GTIN (EAN) | 4050118333015 | Nombre de pôles: 5, Pas en mm (P): 6.10, Isolé: Oui, Largeur: 28.2 |
| Qté. | 60 ST | mm |
| Type | ZQV 4N/5 RD | Version |
| Référence | 2460790000 | Connecteur transversal (bloc de jonction), enfiché, Rouge, 32 A, |
| GTIN (EAN) | 4050118476217 | Nombre de pôles: 5, Pas en mm (P): 6.10, Isolé: Oui, Largeur: 28.2 |
| Qté. | 60 ST | mm |
| Type | ZQV 4N/50 | Version |
| Référence | 1528130000 | Connecteur transversal (bloc de jonction), enfiché, Orange, 32 A, |
| GTIN (EAN) | 4050118332902 | Nombre de pôles: 50, Pas en mm (P): 6.10, Isolé: Oui, Largeur: 303.7 |
| Qté. | 5 ST | mm |

Accessoires

| | | |
|------------|----------------------------|--|
| Type | ZQV 4N/50 BL | Version |
| Référence | 1528240000 | Connecteur transversal (bloc de jonction), enfiché, bleu, 32 A, |
| GTIN (EAN) | 4050118333121 | Nombre de pôles: 50, Pas en mm (P): 6.10, Isolé: Oui, Largeur: 303.7 |
| Qté. | 5 ST | mm |
| Type | ZQV 4N/50 RD | Version |
| Référence | 2460730000 | Connecteur transversal (bloc de jonction), enfiché, Rouge, 32 A, |
| GTIN (EAN) | 4050118476156 | Nombre de pôles: 50, Pas en mm (P): 6.10, Isolé: Oui, Largeur: 303.7 |
| Qté. | 5 ST | mm |
| Type | ZQV 4N/6 | Version |
| Référence | 1527990000 | Connecteur transversal (bloc de jonction), enfiché, Orange, 32 A, |
| GTIN (EAN) | 4050118332919 | Nombre de pôles: 6, Pas en mm (P): 6.10, Isolé: Oui, Largeur: 34.3 |
| Qté. | 20 ST | mm |
| Type | ZQV 4N/6 BL | Version |
| Référence | 1528170000 | Connecteur transversal (bloc de jonction), enfiché, bleu, 32 A, |
| GTIN (EAN) | 4050118332926 | Nombre de pôles: 6, Pas en mm (P): 6.10, Isolé: Oui, Largeur: 34.3 |
| Qté. | 20 ST | mm |
| Type | ZQV 4N/6 RD | Version |
| Référence | 2460780000 | Connecteur transversal (bloc de jonction), enfiché, Rouge, 32 A, |
| GTIN (EAN) | 4050118476200 | Nombre de pôles: 6, Pas en mm (P): 6.10, Isolé: Oui, Largeur: 34.3 |
| Qté. | 20 ST | mm |
| Type | ZQV 4N/7 | Version |
| Référence | 1528020000 | Connecteur transversal (bloc de jonction), enfiché, Orange, 32 A, |
| GTIN (EAN) | 4050118332780 | Nombre de pôles: 7, Pas en mm (P): 6.10, Isolé: Oui, Largeur: 40.4 |
| Qté. | 20 ST | mm |
| Type | ZQV 4N/7 BL | Version |
| Référence | 1528180000 | Connecteur transversal (bloc de jonction), enfiché, bleu, 32 A, |
| GTIN (EAN) | 4050118333114 | Nombre de pôles: 7, Pas en mm (P): 6.10, Isolé: Oui, Largeur: 40.4 |
| Qté. | 20 ST | mm |
| Type | ZQV 4N/7 RD | Version |
| Référence | 2460770000 | Connecteur transversal (bloc de jonction), enfiché, Rouge, 32 A, |
| GTIN (EAN) | 4050118476194 | Nombre de pôles: 7, Pas en mm (P): 6.10, Isolé: Oui, Largeur: 40.4 |
| Qté. | 20 ST | mm |
| Type | ZQV 4N/8 | Version |
| Référence | 1528030000 | Connecteur transversal (bloc de jonction), enfiché, Orange, 32 A, |
| GTIN (EAN) | 4050118332841 | Nombre de pôles: 8, Pas en mm (P): 6.10, Isolé: Oui, Largeur: 46.5 |
| Qté. | 20 ST | mm |
| Type | ZQV 4N/8 BL | Version |
| Référence | 1528190000 | Connecteur transversal (bloc de jonction), enfiché, bleu, 32 A, |
| GTIN (EAN) | 4050118332858 | Nombre de pôles: 8, Pas en mm (P): 6.10, Isolé: Oui, Largeur: 46.5 |
| Qté. | 20 ST | mm |
| Type | ZQV 4N/8 RD | Version |
| Référence | 2460760000 | Connecteur transversal (bloc de jonction), enfiché, Rouge, 32 A, |
| GTIN (EAN) | 4050118476187 | Nombre de pôles: 8, Pas en mm (P): 6.10, Isolé: Oui, Largeur: 46.5 |
| Qté. | 20 ST | mm |
| Type | ZQV 4N/9 | Version |
| Référence | 1528070000 | Connecteur transversal (bloc de jonction), enfiché, Orange, 32 A, |
| GTIN (EAN) | 4050118332797 | Nombre de pôles: 9, Pas en mm (P): 6.10, Isolé: Oui, Largeur: 52.6 |
| Qté. | 20 ST | mm |
| Type | ZQV 4N/9 BL | Version |
| Référence | 1528220000 | Connecteur transversal (bloc de jonction), enfiché, bleu, 32 A, |
| GTIN (EAN) | 4050118333107 | Nombre de pôles: 9, Pas en mm (P): 6.10, Isolé: Oui, Largeur: 52.6 |
| Qté. | 20 ST | mm |

WFS 4

Weidmüller Interface GmbH & Co. KG

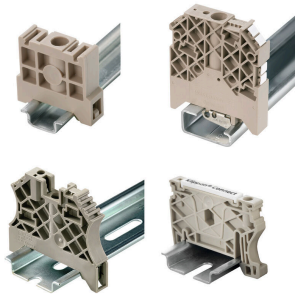
Klingenbergstraße 26
D-32758 Detmold
Germany

www.weidmueller.com

Accessoires

| | | |
|------------|----------------------------|--|
| Type | ZQV 4N/9 RD | Version |
| Référence | 2460750000 | Connecteur transversal (bloc de jonction), enfiché, Rouge, 32 A, |
| GTIN (EAN) | 4050118476170 | Nombre de pôles: 9, Pas en mm (P): 6.10, Isolé: Oui, Largeur: 52.6 |
| Qté. | 20 ST | mm |

Équerre de blocage



Pour maintenir correctement les blocs de jonction et éviter qu'ils glissent, Weidmüller propose des équerres de blocage. Il existe des versions vissées et non vissées. Il est possible de placer des repères sur les équerres de blocage ainsi que des repères de groupe et il est possible de mettre des fiches de contrôle.

Informations générales de commande

| | | |
|------------|----------------------------|--|
| Type | WEW 35/2 | Version |
| Référence | 1061200000 | Équerre de blocage, Beige foncé, TS 35, HB, Wemid, Largeur: 8 mm, |
| GTIN (EAN) | 4008190030230 | 100 °C |
| Qté. | 50 ST | |
| Type | WEW 35/2 GR | Version |
| Référence | 1859200000 | Équerre de blocage, gris, TS 35, V-2, Wemid, Largeur: 8 mm, 100 °C |
| GTIN (EAN) | 4032248411658 | |
| Qté. | 50 ST | |
| Type | WEW 35/2 SW | Version |
| Référence | 1061210000 | Équerre de blocage, noir, TS 35, V-2, Wemid, Largeur: 8 mm, 100 °C |
| GTIN (EAN) | 4032248136278 | |
| Qté. | 50 ST | |
| Type | WEW 35/2 VO GF SW | Version |
| Référence | 1479000000 | Équerre de blocage, noir, TS 35, V-0, Wemid, Largeur: 8 mm, 130 °C |
| GTIN (EAN) | 4050118286779 | |
| Qté. | 50 ST | |

WFS 4

Weidmüller Interface GmbH & Co. KG

Klingenbergstraße 26

D-32758 Detmold

Germany

Accessoires

www.weidmueller.com

WS 8/6



WS/ DEK

Les repères de bornes MultiMark utilisent un matériau composite innovant constitué de deux composants. Le contour rigide de la base du repère s'enclenche solidement dans le connecteur. La surface élastique rend le repère facile à installer. Ce matériau spécialement perforé permet l'étirement des bandes pour prendre en compte les légères variations d'écartement qui tendent à se cumuler, notamment dans le cas de blocs de jonction longs. Avantage supplémentaire : l'excellente imprimabilité du matériau de la surface garantit un repérage durable et résistant à l'usure. Une résolution d'impression de 300 dpi offre également une très bonne lisibilité.

Vos avantages avec MultiMark

- Compatible avec les blocs de jonction modulaires Weidmüller
- Maintien ferme et impression durable
- Les bandes continues permettent de gagner du temps à l'installation
- Montage facile grâce à un matériau composite innovant
- Grandes libellés pour une lisibilité optimale
- Grande flexibilité grâce à l'indépendance vis-à-vis du fabricant

Informations générales de commande

| | | | |
|------------|----------------------------|---------|---|
| Type | WS 8/6 MM WS | Version | |
| Référence | 2007160000 | | WS, Terminal marker, 8 x 6 mm, Weidmueller, blanc |
| GTIN (EAN) | 4050118391879 | | |
| Qté. | 600 ST | | |

WS 12/6



WS/ DEK

Les repères de bornes MultiMark utilisent un matériau composite innovant constitué de deux composants. Le contour rigide de la base du repère s'enclenche solidement dans le connecteur. La surface élastique rend le repère facile à installer. Ce matériau spécialement perforé permet l'étirement des bandes pour prendre en compte les légères variations d'écartement qui tendent à se cumuler, notamment dans le cas de blocs de jonction longs. Avantage supplémentaire : l'excellente imprimabilité du matériau de la surface garantit un repérage durable et résistant à l'usure. Une résolution d'impression de 300 dpi offre également une très bonne lisibilité.

Vos avantages avec MultiMark

- Compatible avec les blocs de jonction modulaires Weidmüller
- Maintien ferme et impression durable
- Les bandes continues permettent de gagner du temps à l'installation
- Montage facile grâce à un matériau composite innovant
- Grandes libellés pour une lisibilité optimale
- Grande flexibilité grâce à l'indépendance vis-à-vis du fabricant

Informations générales de commande

| | | | |
|------------|----------------------------|---------|--|
| Type | WS 12/6 MM WS | Version | |
| Référence | 2007200000 | | WS, Terminal marker, 12 x 6 mm, Weidmueller, blanc |
| GTIN (EAN) | 4050118391886 | | |
| Qté. | 600 ST | | |

DEK 5/6



WS/ DEK

Les repères de bornes MultiMark utilisent un matériau composite innovant constitué de deux composants. Le contour rigide de la base du repère s'enclenche solidement dans le connecteur. La surface élastique rend le repère facile à installer. Ce matériau spécialement perforé permet l'étirement des bandes pour prendre en compte les légères variations d'écartement qui tendent à se cumuler, notamment dans le cas de blocs de jonction longs. Avantage supplémentaire : l'excellente imprimabilité du matériau de la surface garantit un repérage durable et résistant à l'usure. Une résolution d'impression de 300 dpi offre également une très bonne lisibilité.

Vos avantages avec MultiMark

- Compatible avec les blocs de jonction modulaires Weidmüller
- Maintien ferme et impression durable
- Les bandes continues permettent de gagner du temps à l'installation
- Montage facile grâce à un matériau composite innovant
- Grandes libellés pour une lisibilité optimale
- Grande flexibilité grâce à l'indépendance vis-à-vis du fabricant

Informations générales de commande

| | | | |
|------------|----------------------------|---------|--|
| Type | DEK 5/6 MM WS | Version | |
| Référence | 2007120000 | | Dekafix, Terminal marker, 5 x 6 mm, Weidmueller, blanc |
| GTIN (EAN) | 4050118392104 | | |
| Qté. | 600 ST | | |

Vierge



Le repère Dekafix (DEK) permet un repérage universel de tous les conducteurs et connecteurs débrochables, ainsi que des sous-ensembles électroniques. Le système convient idéalement aux courtes séquences de chiffres et dispose d'un large éventail de repères déjà imprimés. Montage sur bande pour pose rapide, en une seule étape. Le résultat d'impression est facile à lire, riche en contrastes et disponible en plusieurs largeurs.

- Large gamme de repérages prêts à l'emploi
 - Montage en bande pour pose rapide
 - Repères de conducteurs, adaptés à tous les câbles Weidmüller
 - Disponible en MultiCard vierge ou avec impression standard
- Pour impression personnalisée : Veuillez nous envoyer un fichier dans le format de notre logiciel de repérage M-Print PRO ou M-Print PRO Online (sans installation) pour vos spécifications de repérage.

Informations générales de commande

| | | |
|------------|----------------------------|---|
| Type | DEK 5/6 MC NE BL | Version |
| Référence | 1238290000 | Dekafix, Terminal marker, 5 x 6 mm, Pas en mm (P): 6.00 |
| GTIN (EAN) | 4050118267327 | Weidmueller, bleu |
| Qté. | 1000 ST | |
| Type | DEK 5/6 MC NE BR | Version |
| Référence | 1454900000 | Dekafix, Terminal marker, 5 x 6 mm, Pas en mm (P): 6.00 |
| GTIN (EAN) | 4050118323313 | Weidmueller, brun |
| Qté. | 1000 ST | |
| Type | DEK 5/6 MC NE GE | Version |
| Référence | 1238280000 | Dekafix, Terminal marker, 5 x 6 mm, Pas en mm (P): 6.00 |
| GTIN (EAN) | 4050118038750 | Weidmueller, jaune |
| Qté. | 1000 ST | |
| Type | DEK 5/6 MC NE GN | Version |
| Référence | 1238310000 | Dekafix, Terminal marker, 5 x 6 mm, Pas en mm (P): 6.00 |
| GTIN (EAN) | 4050118271812 | Weidmueller, vert |
| Qté. | 1000 ST | |
| Type | DEK 5/6 MC NE GR | Version |
| Référence | 1238330000 | Dekafix, Terminal marker, 5 x 6 mm, Pas en mm (P): 6.00 |
| GTIN (EAN) | 4050118323306 | Weidmueller, gris |
| Qté. | 1000 ST | |
| Type | DEK 5/6 MC NE OR | Version |
| Référence | 1912090000 | Dekafix, Terminal marker, 5 x 6 mm, Pas en mm (P): 6.00 |
| GTIN (EAN) | 4032248540525 | Weidmueller, Orange |
| Qté. | 1000 ST | |
| Type | DEK 5/6 MC NE WS | Version |
| Référence | 1609820000 | Dekafix, Terminal marker, 5 x 6 mm, Pas en mm (P): 6.00 |
| GTIN (EAN) | 4008190203436 | Weidmueller, blanc |
| Qté. | 1000 ST | |

Impression spéciale



Le repère Dekafix (DEK) permet un repérage universel de tous les conducteurs et connecteurs débrochables, ainsi que des sous-ensembles électroniques. Le système convient idéalement aux courtes séquences de chiffres et dispose d'un large éventail de repères déjà imprimés. Montage sur bande pour pose rapide, en une seule étape. Le résultat d'impression est facile à lire, riche en contrastes et disponible en plusieurs largeurs.

- Large gamme de repérages prêts à l'emploi
 - Montage en bande pour pose rapide
 - Repères de conducteurs, adaptés à tous les câbles Weidmüller
 - Disponible en MultiCard vierge ou avec impression standard
- Pour impression personnalisée : Veuillez nous envoyer un fichier dans le format de notre logiciel de repérage M-Print PRO ou M-Print PRO Online (sans installation) pour vos spécifications de repérage.

WFS 4

Weidmüller Interface GmbH & Co. KG

Klingenbergstraße 26

D-32758 Detmold

Germany

www.weidmueller.com

Accessoires

Informations générales de commande

| | | |
|------------|----------------------------|---|
| Type | DEK 5/6 MC SDR | Version |
| Référence | 1609830000 | Dekafix, Terminal marker, 5 x 6 mm, Pas en mm (P): 6.00 |
| GTIN (EAN) | 4008190456603 | Weidmueller, selon demande du client |
| Qté. | 200 ST | |

Plus



Le repère Dekafix (DEK) permet un repérage universel de tous les conducteurs et connecteurs débrochables, ainsi que des sous-ensembles électroniques. Le système convient idéalement aux courtes séquences de chiffres et dispose d'un large éventail de repères déjà imprimés. Montage sur bande pour pose rapide, en une seule étape. Le résultat d'impression est facile à lire, riche en contrastes et disponible en plusieurs largeurs.

- Large gamme de repérages prêts à l'emploi
 - Montage en bande pour pose rapide
 - Repères de conducteurs, adaptés à tous les câbles Weidmüller
 - Disponible en MultiCard vierge ou avec impression standard
- Pour impression personnalisée : Veuillez nous envoyer un fichier dans le format de notre logiciel de repérage M-Print PRO ou M-Print PRO Online (sans installation) pour vos spécifications de repérage.

Informations générales de commande

| | | |
|------------|----------------------------|---|
| Type | DEK 5/6 PLUS MC NE WS | Version |
| Référence | 1011320000 | Dekafix, Terminal marker, 5 x 6 mm, Pas en mm (P): 6.00 |
| GTIN (EAN) | 4032248717644 | Weidmueller, blanc |
| Qté. | 1000 ST | |

Impression spéciale



Le repère Dekafix (DEK) permet un repérage universel de tous les conducteurs et connecteurs débrochables, ainsi que des sous-ensembles électroniques. Le système convient idéalement aux courtes séquences de chiffres et dispose d'un large éventail de repères déjà imprimés. Montage sur bande pour pose rapide, en une seule étape. Le résultat d'impression est facile à lire, riche en contrastes et disponible en plusieurs largeurs.

- Large gamme de repérages prêts à l'emploi
 - Montage en bande pour pose rapide
 - Repères de conducteurs, adaptés à tous les câbles Weidmüller
 - Disponible en MultiCard vierge ou avec impression standard
- Pour impression personnalisée : Veuillez nous envoyer un fichier dans le format de notre logiciel de repérage M-Print PRO ou M-Print PRO Online (sans installation) pour vos spécifications de repérage.

WFS 4

Weidmüller Interface GmbH & Co. KG
 Klingenbergstraße 26
 D-32758 Detmold
 Germany

www.weidmueller.com

Accessoires

Informations générales de commande

| | | |
|------------|----------------------------|---|
| Type | DEK 5/6 PLUS MC SDR | Version |
| Référence | 1038650000 | Dekafix, Terminal marker, 5 x 6 mm, Pas en mm (P): 6.00 |
| GTIN (EAN) | 4032248767908 | Weidmueller, selon demande du client |
| Qté. | 200 ST | |

Vierge



Les repères WS sont particulièrement adaptés aux connecteurs de la série W. Grâce à leur compatibilité, ils peuvent également être utilisés avec la série I et la série Z. Les larges surfaces de marquage permettent d'imprimer de longues chaînes de caractères ou sur plusieurs lignes.

Les repères WS sont parfaits pour de longues chaînes de caractères personnalisées. Grâce au format MultiCard qui a fait ses preuves, l'impression avec PrintJet CONNECT ou Plotter est possible.

- Montage en bande ou individuellement
- Repères au format MultiCard éprouvé Pour impression personnalisée : Veuillez nous envoyer un fichier dans le format de notre logiciel de repérage M-Print PRO ou M-Print PRO Online (sans installation) pour vos spécifications de repérage.

Informations générales de commande

| | | |
|------------|----------------------------|--|
| Type | WS 10/6 M MC NE WS | Version |
| Référence | 1818400000 | WS, Terminal marker, 10 x 6 mm, Pas en mm (P): 6.00 Weidmueller, |
| GTIN (EAN) | 4032248310876 | Allen-Bradley, blanc |
| Qté. | 600 ST | |
| Type | WS 10/6 M PLUS MC NE WS | Version |
| Référence | 2003780000 | WS, Terminal marker, 10 x 6 mm, Pas en mm (P): 6.00 Weidmueller, |
| GTIN (EAN) | 4050118424461 | Allen-Bradley, blanc |
| Qté. | 600 ST | |

Impression spéciale



Les repères WS sont particulièrement adaptés aux connecteurs de la série W. Grâce à leur compatibilité, ils peuvent également être utilisés avec la série I et la série Z. Les larges surfaces de marquage permettent d'imprimer de longues chaînes de caractères ou sur plusieurs lignes.

Les repères WS sont parfaits pour de longues chaînes de caractères personnalisées. Grâce au format MultiCard qui a fait ses preuves, l'impression avec PrintJet CONNECT ou Plotter est possible.

- Montage en bande ou individuellement
- Repères au format MultiCard éprouvé Pour impression personnalisée : Veuillez nous envoyer un fichier dans le format de notre logiciel de repérage M-Print PRO ou M-Print PRO Online (sans installation) pour vos spécifications de repérage.

WFS 4

Weidmüller Interface GmbH & Co. KG
 Klingenbergstraße 26
 D-32758 Detmold
 Germany

www.weidmueller.com

Accessoires

Informations générales de commande

| | | |
|------------|----------------------------|--|
| Type | WS 10/6 M PLUS MC SDR | Version |
| Référence | 2007780000 | WS, Terminal marker, 10 x 6 mm, Pas en mm (P): 6.00 Weidmueller, |
| GTIN (EAN) | 4050118393187 | Allen-Bradley, selon demande du client |
| Qté. | 120 ST | |

Vierge



Les repères WS sont particulièrement adaptés aux connecteurs de la série W. Grâce à leur compatibilité, ils peuvent également être utilisés avec la série I et la série Z. Les larges surfaces de marquage permettent d'imprimer de longues chaînes de caractères ou sur plusieurs lignes.

Les repères WS sont parfaits pour de longues chaînes de caractères personnalisées. Grâce au format MultiCard qui a fait ses preuves, l'impression avec PrintJet CONNECT ou Plotter est possible.

- Montage en bande ou individuellement
- Repères au format MultiCard éprouvé Pour impression personnalisée : Veuillez nous envoyer un fichier dans le format de notre logiciel de repérage M-Print PRO ou M-Print PRO Online (sans installation) pour vos spécifications de repérage.

Informations générales de commande

| | | |
|------------|----------------------------|--|
| Type | WS 10/6 MC M NE BL | Version |
| Référence | 1069080000 | WS, Terminal marker, 10 x 6 mm, Pas en mm (P): 6.00 Weidmueller, |
| GTIN (EAN) | 4032248824618 | Allen-Bradley, bleu |
| Qté. | 600 ST | |
| Type | WS 10/6 MC M NE GE | Version |
| Référence | 1917430000 | WS, Terminal marker, 10 x 6 mm, Pas en mm (P): 6.00 Weidmueller, |
| GTIN (EAN) | 4032248551637 | Allen-Bradley, jaune |
| Qté. | 600 ST | |
| Type | WS 10/6 MC M NE GN | Version |
| Référence | 1917420000 | WS, Terminal marker, 10 x 6 mm, Pas en mm (P): 6.00 Weidmueller, |
| GTIN (EAN) | 4032248551620 | Allen-Bradley, vert |
| Qté. | 600 ST | |
| Type | WS 10/6 MC M NE RT | Version |
| Référence | 1917440000 | WS, Terminal marker, 10 x 6 mm, Pas en mm (P): 6.00 Weidmueller, |
| GTIN (EAN) | 4032248551644 | Allen-Bradley, Rouge |
| Qté. | 600 ST | |

WFS 4

Weidmüller Interface GmbH & Co. KG
 Klingenbergstraße 26
 D-32758 Detmold
 Germany

www.weidmueller.com

Accessoires

Impression spéciale



Les repères WS sont particulièrement adaptés aux connecteurs de la série W. Grâce à leur compatibilité, ils peuvent également être utilisés avec la série I et la série Z. Les larges surfaces de marquage permettent d'imprimer de longues chaînes de caractères ou sur plusieurs lignes.
 Les repères WS sont parfaits pour de longues chaînes de caractères personnalisées. Grâce au format MultiCard qui a fait ses preuves, l'impression avec PrintJet CONNECT ou Plotter est possible.

- Montage en bande ou individuellement
- Repères au format MultiCard éprouvé Pour impression personnalisée : Veuillez nous envoyer un fichier dans le format de notre logiciel de repérage M-Print PRO ou M-Print PRO Online (sans installation) pour vos spécifications de repérage.

Informations générales de commande

| | | |
|------------|----------------------------|--|
| Type | WS 10/6 MC M SDR | Version |
| Référence | 1818410000 | WS, Terminal marker, 10 x 6 mm, Pas en mm (P): 6.00 Weidmueller, |
| GTIN (EAN) | 4032248310883 | Allen-Bradley, selon demande du client |
| Qté. | 120 ST | |

Vierge



Les repères WS sont particulièrement adaptés aux connecteurs de la série W. Grâce à leur compatibilité, ils peuvent également être utilisés avec la série I et la série Z. Les larges surfaces de marquage permettent d'imprimer de longues chaînes de caractères ou sur plusieurs lignes.
 Les repères WS sont parfaits pour de longues chaînes de caractères personnalisées. Grâce au format MultiCard qui a fait ses preuves, l'impression avec PrintJet CONNECT ou Plotter est possible.

- Montage en bande ou individuellement
- Repères au format MultiCard éprouvé Pour impression personnalisée : Veuillez nous envoyer un fichier dans le format de notre logiciel de repérage M-Print PRO ou M-Print PRO Online (sans installation) pour vos spécifications de repérage.

Informations générales de commande

| | | |
|------------|----------------------------|--|
| Type | WS 10/6 MC NE WS | Version |
| Référence | 1828450000 | WS, Terminal marker, 10 x 6 mm, Pas en mm (P): 6.00 Weidmueller, |
| GTIN (EAN) | 4032248350513 | Allen-Bradley, blanc |
| Qté. | 600 ST | |

WFS 4

Weidmüller Interface GmbH & Co. KG

Klingenbergstraße 26

D-32758 Detmold

Germany

Accessoires

www.weidmueller.com

Impression spéciale



Les repères WS sont particulièrement adaptés aux connecteurs de la série W. Grâce à leur compatibilité, ils peuvent également être utilisés avec la série I et la série Z. Les larges surfaces de marquage permettent d'imprimer de longues chaînes de caractères ou sur plusieurs lignes.

Les repères WS sont parfaits pour de longues chaînes de caractères personnalisées. Grâce au format MultiCard qui a fait ses preuves, l'impression avec PrintJet CONNECT ou Plotter est possible.

- Montage en bande ou individuellement
- Repères au format MultiCard éprouvé Pour impression personnalisée : Veuillez nous envoyer un fichier dans le format de notre logiciel de repérage M-Print PRO ou M-Print PRO Online (sans installation) pour vos spécifications de repérage.

Informations générales de commande

| | | |
|------------|----------------------------|--|
| Type | WS 10/6 MC SDR | Version |
| Référence | 1828460000 | WS, Terminal marker, 10 x 6 mm, Pas en mm (P): 6.00 Weidmueller, |
| GTIN (EAN) | 4032248367399 | Allen-Bradley, selon demande du client |
| Qté. | 120 ST | |

Vierge



Les repères WS sont particulièrement adaptés aux connecteurs de la série W. Grâce à leur compatibilité, ils peuvent également être utilisés avec la série I et la série Z. Les larges surfaces de marquage permettent d'imprimer de longues chaînes de caractères ou sur plusieurs lignes.

Les repères WS sont parfaits pour de longues chaînes de caractères personnalisées. Grâce au format MultiCard qui a fait ses preuves, l'impression avec PrintJet CONNECT ou Plotter est possible.

- Montage en bande ou individuellement
- Repères au format MultiCard éprouvé Pour impression personnalisée : Veuillez nous envoyer un fichier dans le format de notre logiciel de repérage M-Print PRO ou M-Print PRO Online (sans installation) pour vos spécifications de repérage.

Informations générales de commande

| | | |
|------------|----------------------------|--|
| Type | WS 10/6 PLUS MC NE WS | Version |
| Référence | 1046390000 | WS, Terminal marker, 10 x 6 mm, Pas en mm (P): 6.00 Weidmueller, |
| GTIN (EAN) | 4032248782109 | Allen-Bradley, blanc |
| Qté. | 600 ST | |

WFS 4

Weidmüller Interface GmbH & Co. KG
Klingenbergstraße 26
D-32758 Detmold
Germany

www.weidmueller.com

Accessoires

Impression spéciale



Les repères WS sont particulièrement adaptés aux connecteurs de la série W. Grâce à leur compatibilité, ils peuvent également être utilisés avec la série I et la série Z. Les larges surfaces de marquage permettent d'imprimer de longues chaînes de caractères ou sur plusieurs lignes.
Les repères WS sont parfaits pour de longues chaînes de caractères personnalisées. Grâce au format MultiCard qui a fait ses preuves, l'impression avec PrintJet CONNECT ou Plotter est possible.

- Montage en bande ou individuellement
- Repères au format MultiCard éprouvé Pour impression personnalisée : Veuillez nous envoyer un fichier dans le format de notre logiciel de repérage M-Print PRO ou M-Print PRO Online (sans installation) pour vos spécifications de repérage.

Informations générales de commande

| | | |
|------------|----------------------------|--|
| Type | WS 10/6 PLUS MC SDR | Version |
| Référence | 1046330000 | WS, Terminal marker, 10 x 6 mm, Pas en mm (P): 6.00 Weidmueller, |
| GTIN (EAN) | 4032248782031 | Allen-Bradley, selon demande du client |
| Qté. | 120 ST | |

Vierge



Les repères WS sont particulièrement adaptés aux connecteurs de la série W. Grâce à leur compatibilité, ils peuvent également être utilisés avec la série I et la série Z. Les larges surfaces de marquage permettent d'imprimer de longues chaînes de caractères ou sur plusieurs lignes.
Les repères WS sont parfaits pour de longues chaînes de caractères personnalisées. Grâce au format MultiCard qui a fait ses preuves, l'impression avec PrintJet CONNECT ou Plotter est possible.

- Montage en bande ou individuellement
- Repères au format MultiCard éprouvé Pour impression personnalisée : Veuillez nous envoyer un fichier dans le format de notre logiciel de repérage M-Print PRO ou M-Print PRO Online (sans installation) pour vos spécifications de repérage.

Informations générales de commande

| | | |
|------------|----------------------------|--|
| Type | WS 12/6 MC NE BL | Version |
| Référence | 1773551693 | WS, Terminal marker, 12 x 6 mm, Pas en mm (P): 6.00 Weidmueller, |
| GTIN (EAN) | 4032248143269 | Allen-Bradley, bleu |
| Qté. | 600 ST | |
| Type | WS 12/6 MC NE BR | Version |
| Référence | 1773551692 | WS, Terminal marker, 12 x 6 mm, Pas en mm (P): 6.00 Weidmueller, |
| GTIN (EAN) | 4032248143252 | Allen-Bradley, brun |
| Qté. | 600 ST | |

WFS 4

Weidmüller Interface GmbH & Co. KG

Klingenbergstraße 26

D-32758 Detmold

Germany

www.weidmueller.com

Accessoires

| | | |
|------------|----------------------------|--|
| Type | WS 12/6 MC NE GE | Version |
| Référence | 1773551687 | WS, Terminal marker, 12 x 6 mm, Pas en mm (P): 6.00 Weidmueller, |
| GTIN (EAN) | 4032248141937 | Allen-Bradley, jaune |
| Qté. | 600 ST | |
| Type | WS 12/6 MC NE OR | Version |
| Référence | 1773551690 | WS, Terminal marker, 12 x 6 mm, Pas en mm (P): 6.00 Weidmueller, |
| GTIN (EAN) | 4032248143245 | Allen-Bradley, Orange |
| Qté. | 600 ST | |
| Type | WS 12/6 MC NE RT | Version |
| Référence | 1773551686 | WS, Terminal marker, 12 x 6 mm, Pas en mm (P): 6.00 Weidmueller, |
| GTIN (EAN) | 4032248141920 | Allen-Bradley, Rouge |
| Qté. | 600 ST | |
| Type | WS 12/6 MC NE VI | Version |
| Référence | 1773551689 | WS, Terminal marker, 12 x 6 mm, Pas en mm (P): 6.00 Weidmueller, |
| GTIN (EAN) | 4032248143238 | Allen-Bradley, violet |
| Qté. | 600 ST | |
| Type | WS 12/6 MC NE WS | Version |
| Référence | 1609900000 | WS, Terminal marker, 12 x 6 mm, Pas en mm (P): 6.00 Weidmueller, |
| GTIN (EAN) | 4008190203467 | Allen-Bradley, blanc |
| Qté. | 600 ST | |

Impression spéciale



Les repères WS sont particulièrement adaptés aux connecteurs de la série W. Grâce à leur compatibilité, ils peuvent également être utilisés avec la série I et la série Z. Les larges surfaces de marquage permettent d'imprimer de longues chaînes de caractères ou sur plusieurs lignes.

Les repères WS sont parfaits pour de longues chaînes de caractères personnalisées. Grâce au format MultiCard qui a fait ses preuves, l'impression avec PrintJet CONNECT ou Plotter est possible.

- Montage en bande ou individuellement
 - Repères au format MultiCard éprouvé
- Pour impression personnalisée : Veuillez nous envoyer un fichier dans le format de notre logiciel de repérage M-Print PRO ou M-Print PRO Online (sans installation) pour vos spécifications de repérage.

Informations générales de commande

| | | |
|------------|----------------------------|--|
| Type | WS 12/6 MC SDR | Version |
| Référence | 1609910000 | WS, Terminal marker, 12 x 6 mm, Pas en mm (P): 6.00 Weidmueller, |
| GTIN (EAN) | 4008190456658 | Allen-Bradley, selon demande du client |
| Qté. | 120 ST | |

WFS 4

Weidmüller Interface GmbH & Co. KG

Klingenbergstraße 26

D-32758 Detmold

Germany

Accessoires

www.weidmueller.com

Vierge



Les repères WS sont particulièrement adaptés aux connecteurs de la série W. Grâce à leur compatibilité, ils peuvent également être utilisés avec la série I et la série Z. Les larges surfaces de marquage permettent d'imprimer de longues chaînes de caractères ou sur plusieurs lignes.

Les repères WS sont parfaits pour de longues chaînes de caractères personnalisées. Grâce au format MultiCard qui a fait ses preuves, l'impression avec PrintJet CONNECT ou Plotter est possible.

- Montage en bande ou individuellement
- Repères au format MultiCard éprouvé Pour impression personnalisée : Veuillez nous envoyer un fichier dans le format de notre logiciel de repérage M-Print PRO ou M-Print PRO Online (sans installation) pour vos spécifications de repérage.

Informations générales de commande

| | | |
|------------|----------------------------|--|
| Type | WS 12/6 PLUS MC NE WS | Version |
| Référence | 1927530000 | WS, Terminal marker, 12 x 6 mm, Pas en mm (P): 6.00 Weidmueller, |
| GTIN (EAN) | 4032248574209 | Allen-Bradley, blanc |
| Qté. | 600 ST | |

Impression spéciale



Les repères WS sont particulièrement adaptés aux connecteurs de la série W. Grâce à leur compatibilité, ils peuvent également être utilisés avec la série I et la série Z. Les larges surfaces de marquage permettent d'imprimer de longues chaînes de caractères ou sur plusieurs lignes.

Les repères WS sont parfaits pour de longues chaînes de caractères personnalisées. Grâce au format MultiCard qui a fait ses preuves, l'impression avec PrintJet CONNECT ou Plotter est possible.

- Montage en bande ou individuellement
- Repères au format MultiCard éprouvé Pour impression personnalisée : Veuillez nous envoyer un fichier dans le format de notre logiciel de repérage M-Print PRO ou M-Print PRO Online (sans installation) pour vos spécifications de repérage.

Informations générales de commande

| | | |
|------------|----------------------------|--|
| Type | WS 12/6 PLUS MC SDR | Version |
| Référence | 1927540000 | WS, Terminal marker, 12 x 6 mm, Pas en mm (P): 6.00 Weidmueller, |
| GTIN (EAN) | 4032248574711 | Allen-Bradley, selon demande du client |
| Qté. | 120 ST | |

WFS 4

Weidmüller Interface GmbH & Co. KG

Klingenbergstraße 26

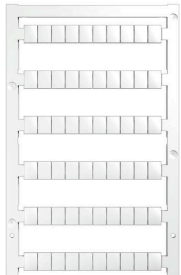
D-32758 Detmold

Germany

www.weidmueller.com

Accessoires

Vierge



Les repères WS sont particulièrement adaptés aux connecteurs de la série W. Grâce à leur compatibilité, ils peuvent également être utilisés avec la série I et la série Z. Les larges surfaces de marquage permettent d'imprimer de longues chaînes de caractères ou sur plusieurs lignes.

Les repères WS sont parfaits pour de longues chaînes de caractères personnalisées. Grâce au format MultiCard qui a fait ses preuves, l'impression avec PrintJet CONNECT ou Plotter est possible.

- Montage en bande ou individuellement
- Repères au format MultiCard éprouvé Pour impression personnalisée : Veuillez nous envoyer un fichier dans le format de notre logiciel de repérage M-Print PRO ou M-Print PRO Online (sans installation) pour vos spécifications de repérage.

Informations générales de commande

| | | |
|------------|----------------------------|---|
| Type | WS 8/6 PLUS MC NE WS | Version |
| Référence | 1951880000 | WS, Terminal marker, 8 x 6 mm, Pas en mm (P): 6.00 Weidmueller, |
| GTIN (EAN) | 4032248632114 | blanc |
| Qté. | 600 ST | |

Impression spéciale



Les repères WS sont particulièrement adaptés aux connecteurs de la série W. Grâce à leur compatibilité, ils peuvent également être utilisés avec la série I et la série Z. Les larges surfaces de marquage permettent d'imprimer de longues chaînes de caractères ou sur plusieurs lignes.

Les repères WS sont parfaits pour de longues chaînes de caractères personnalisées. Grâce au format MultiCard qui a fait ses preuves, l'impression avec PrintJet CONNECT ou Plotter est possible.

- Montage en bande ou individuellement
- Repères au format MultiCard éprouvé Pour impression personnalisée : Veuillez nous envoyer un fichier dans le format de notre logiciel de repérage M-Print PRO ou M-Print PRO Online (sans installation) pour vos spécifications de repérage.

Informations générales de commande

| | | |
|------------|----------------------------|---|
| Type | WS 8/6 PLUS MC SDR | Version |
| Référence | 1038820000 | WS, Terminal marker, 8 x 6 mm, Pas en mm (P): 6.00 Weidmueller, |
| GTIN (EAN) | 4032248768073 | selon demande du client |
| Qté. | 120 ST | |

WFS 4

Weidmüller Interface GmbH & Co. KG
 Klingenbergstraße 26
 D-32758 Detmold
 Germany

www.weidmueller.com

Accessoires

Adaptateur de test et prises de test



Adaptateurs de test et fiches de contrôle sont utilisés pour le raccordement électrique entre les blocs de jonction et l'équipement de tester. De cette façon, un contact électrique peut être établi à l'état filaire et les mesures peuvent être faites facilement.

Informations générales de commande

| | | | |
|------------|----------------------------|---|--|
| Type | PS 2.3 RT | Version | |
| Référence | 0180400000 | Adaptateur de test (bloc de jonction), 230 V, 20 mA | |
| GTIN (EAN) | 4008190060121 | | |
| Qté. | 20 ST | | |

Support de repère

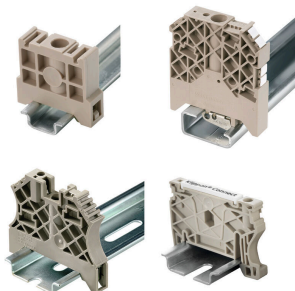


Le support de repérage offre la possibilité de montage supplémentaire de repérages standard avec un pas de 5 ou 5,1 mm. Les supports coudés peuvent éventuellement être assemblés par encliquetage et pourraient être montés dans tous les canaux de repérage de standard des blocs de jonction modulaires Klippon®. Les types de repérage de montage se trouvent sous les accessoires respectifs du support de repère de désignation.

Informations générales de commande

| | | | |
|------------|----------------------------|--------------------------------|--|
| Type | BZT 1 WS 10/5 | Version | |
| Référence | 1805490000 | Accessoires, Support de repère | |
| GTIN (EAN) | 4032248270231 | | |
| Qté. | 100 ST | | |
| Type | BZT 1 ZA WS 10/5 | Version | |
| Référence | 1805520000 | Accessoires, Support de repère | |
| GTIN (EAN) | 4032248270248 | | |
| Qté. | 100 ST | | |

Equerre de blocage



Pour maintenir correctement les blocs de jonction et éviter qu'ils glissent, Weidmüller propose des équerrés de blocage. Il existe des versions vissées et non vissées. Il est possible de placer des repères sur les équerrés de blocage ainsi que des repères de groupe et il est possible de mettre des fiches de contrôle.

WFS 4

Weidmüller Interface GmbH & Co. KG
 Klingenbergstraße 26
 D-32758 Detmold
 Germany

www.weidmueller.com

Accessoires

Informations générales de commande

| | | | |
|------------|----------------------------|---------------------------------|--|
| Type | ZST 1 | Version | |
| Référence | 1269070000 | Accessoires, Support collecteur | |
| GTIN (EAN) | 4050118094091 | | |
| Qté. | 25 ST | | |

Connexions transversales



La distribution ou la multiplication d'un potentiel aux blocs de jonction adjacents est réalisée par une connexion transversale. Un effort supplémentaire de câblage peut être facilement évité. Même si les pôles sont cassés, la fiabilité des contacts dans les blocs de jonction est toujours assurée. Notre portefeuille offre des systèmes de connexion transversale enfichables et vissables pour les blocs de jonction modulaires.

Informations générales de commande

| | | | |
|------------|----------------------------|------------|--|
| Type | VH 20/5/3.4 | Version | |
| Référence | 0446100000 | Dummy fuse | |
| GTIN (EAN) | 4008190519742 | | |
| Qté. | 10 ST | | |