

HDC 24B KBU 2M32G N

Weidmüller Interface GmbH & Co. KG

Klingenbergstraße 26

D-32758 Detmold

Germany

www.weidmueller.com



IP65

Les boîtiers CIE sont parfaitement protégés grâce à un alliage injecté et à un revêtement de surface à plusieurs couches.

Le système de verrouillage sophistiqué est fabriqué en acier inoxydable. Ce qui implique une longue vie utile, une excellente résistance à la corrosion et une bonne tenue aux chocs.

Le verrouillage du boîtier garantit la sécurité du système. Notre système à ressort, unique et breveté, garantit un verrouillage sûr du boîtier et protège ce dernier contre toute ouverture inopinée.

Le repérage laser permet une identification immédiate.

Pour pouvoir affecter chaque produit de façon immédiate, un repérage durable est imprimé au laser directement sur le boîtier.

Les boîtiers Weidmüller RockStar® IP65 / NEMA de type 4X s'imposent, quand il s'agit de coffrets industriels avec indice de protection IP65.

Informations générales de commande

Version	CIE ,96 boîtiers, Taille de construction: 8, Degré de protection: IP65, enfiché, Capot prolongateur, Verrouillage latéral sur la partie inférieure, Standard, Taille des entrées de câbles: M 32
Référence	2559880000
Type	HDC 24B KBU 2M32G N
GTIN (EAN)	4050118676761
Qté.	1 Pièce

HDC 24B KBU 2M32G N

Weidmüller Interface GmbH & Co. KG
Klingenbergstraße 26
D-32758 Detmold
Germany

www.weidmueller.com

Caractéristiques techniques

Agréments

Agréments



ROHS Conforme

UL File Number Search [Site Web UL](#)

Certificat N° (cURus) E92202

Dimensions et poids

Profondeur	57 mm	Profondeur (pouces)	2.2441 inch
Hauteur	65 mm	Hauteur (pouces)	2.5591 inch
Largeur	57 mm	Largeur (pouces)	2.2441 inch
Longueur	163 mm	Longueur (pouces)	6.4173 inch
Poids net	296 g		

Températures

Température limite -40 °C ... 125 °C

Conformité environnementale du produit

REACH SVHC Lead 7439-92-1

Résistance aux agents chimiques	Substance	Acétone
	Résistance aux agents chimiques	Résistant sous condition
	Substance	Huile pour forage
	Résistance aux agents chimiques	Résistant
	Substance	Diesel
	Résistance aux agents chimiques	Résistant
	Substance	Éthanol
	Résistance aux agents chimiques	Résistant
	Substance	Huile de transmission
	Résistance aux agents chimiques	Résistant
	Substance	Huile hydraulique
	Résistance aux agents chimiques	Résistant
	Substance	Liquide de refroidissement
	Résistance aux agents chimiques	Résistant
	Substance	Essence au benzène
	Résistance aux agents chimiques	Résistant
	Substance	Suintement
	Résistance aux agents chimiques	Résistant
	Substance	Supercarburant
	Résistance aux agents chimiques	Résistant sous condition
Substance	Eau	
Résistance aux agents chimiques	Résistant	
Substance	UV	
Résistance aux agents chimiques	Instable	
Substance	Ozone	
Résistance aux agents chimiques	Instable	

Classifications

ETIM 8.0	EC000437	ETIM 9.0	EC000437
ETIM 10.0	EC000437	ECLASS 14.0	27-44-02-02
ECLASS 15.0	27-44-02-02		

Date de création 08.06.2026 10:11:09 MEZ

Niveau du catalogue / Dessins

HDC 24B KBU 2M32G N

Weidmüller Interface GmbH & Co. KG
 Klingenbergstraße 26
 D-32758 Detmold
 Germany

www.weidmueller.com

Caractéristiques techniques

Caractéristiques générales

Surface	Électrolaque	Degré de protection	IP65, enfiché
---------	--------------	---------------------	---------------

Dimensions

Entrée du câble	a. filetage	Largeur boîtier C	57 mm
Largeur socle C1	57 mm	Hauteur boîtier B	65 mm
Hauteur socle B1	65 mm		

Version

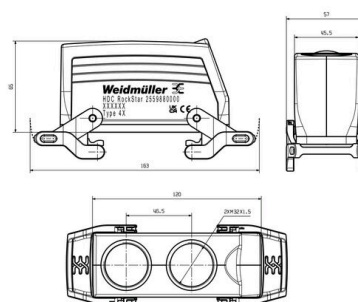
Taille des entrées de câbles	M 32	Partie supérieure/sous-partie/Couvercle	Partie inférieure
Protection	sans couvercle	Nombre d'entrées de câble vers le haut	2
Nombre d'entrées de câble latéralement	0	Version boîtier	Capot prolongateur
Version système de fermeture	Verrouillage latéral sur la partie inférieure	Forme	Standard
Taille de construction	8	Entrée du câble	a. filetage
Type	Prolongation	Version étrier	Verrouillage transversal
Joint	NBR	Couleur (RAL)	RAL 7035
BG	8	Indiqué pour ModuPlug®	Non

Dessins

Illustration du produit



Dessin



HDC 24B KBU 2M32G N

Weidmüller Interface GmbH & Co. KG
 Klingenbergstraße 26
 D-32758 Detmold
 Germany

Accessoires

www.weidmueller.com

Couvercle



Les boîtiers CIE sont parfaitement protégés grâce à un alliage injecté et à un revêtement de surface à plusieurs couches.

Le système de verrouillage sophistiqué est fabriqué en acier inoxydable. Ce qui implique une longue vie utile, une excellente résistance à la corrosion et une bonne tenue aux chocs.

Le verrouillage du boîtier garantit la sécurité du système. Notre système à ressort, unique et breveté, garantit un verrouillage sûr du boîtier et protège ce dernier contre toute ouverture inopinée.

Le repérage laser permet une identification immédiate. Pour pouvoir affecter chaque produit de façon immédiate, un repérage durable est imprimé au laser directement sur le boîtier.

Les boîtiers Weidmüller RockStar® IP65 / NEMA de type 4X s'imposent, quand il s'agit de coffrets industriels avec indice de protection IP65.

Informations générales de commande

Type	HDC 24B DODQ 4B0	Version	
Référence	1665630000	CIE ,96 boîtiers, Taille de construction: 8, Degré de protection: IP65,	
GTIN (EAN)	4008190422653	enfiché, Couverture pour les parties inférieures du capot, Verrouillage	
Qté.	1 ST	latéral sur la partie inférieure, Standard, Taille des entrées de câbles:	
		none	

HDC 24B KBU 2M32G N

Weidmüller Interface GmbH & Co. KG
 Klingenbergstraße 26
 D-32758 Detmold
 Germany

www.weidmueller.com

Pièces opposées

Embase encastrée



Les boîtiers CIE sont parfaitement protégés grâce à un alliage injecté et à un revêtement de surface à plusieurs couches.

Le système de verrouillage sophistiqué est fabriqué en acier inoxydable. Ce qui implique une longue vie utile, une excellente résistance à la corrosion et une bonne tenue aux chocs.

Le verrouillage du boîtier garantit la sécurité du système. Notre système à ressort, unique et breveté, garantit un verrouillage sûr du boîtier et protège ce dernier contre toute ouverture inopinée.

Le repérage laser permet une identification immédiate. Pour pouvoir affecter chaque produit de façon immédiate, un repérage durable est imprimé au laser directement sur le boîtier.

Les boîtiers Weidmüller RockStar® IP65 / NEMA de type 4X s'imposent, quand il s'agit de coffrets industriels avec indice de protection IP65.

Informations générales de commande

Type	HDC 24B ABU	Version
Référence	1212400000	CIE ,96 boîtiers, Taille de construction: 8, Degré de protection: IP65,
GTIN (EAN)	4008190083939	enfiché, Embase encastrée, Verrouillage latéral sur la partie inférieure,
Qté.	1 ST	Standard, Taille des entrées de câbles: none
Type	HDC 24B ABU N	Version
Référence	2488600000	CIE ,96 boîtiers, Taille de construction: 8, Degré de protection: IP65,
GTIN (EAN)	4050118541533	enfiché, Embase encastrée, Verrouillage latéral sur la partie inférieure,
Qté.	1 ST	Standard, Taille des entrées de câbles: none

Capot prolongateur



Les boîtiers CIE sont parfaitement protégés grâce à un alliage injecté et à un revêtement de surface à plusieurs couches.

Le système de verrouillage sophistiqué est fabriqué en acier inoxydable. Ce qui implique une longue vie utile, une excellente résistance à la corrosion et une bonne tenue aux chocs.

Le verrouillage du boîtier garantit la sécurité du système. Notre système à ressort, unique et breveté, garantit un verrouillage sûr du boîtier et protège ce dernier contre toute ouverture inopinée.

Le repérage laser permet une identification immédiate. Pour pouvoir affecter chaque produit de façon immédiate, un repérage durable est imprimé au laser directement sur le boîtier.

Les boîtiers Weidmüller RockStar® IP65 / NEMA de type 4X s'imposent, quand il s'agit de coffrets industriels avec indice de protection IP65.

Informations générales de commande

Type	HDC 24B KBU 1M25G	Version
Référence	1787920000	CIE ,96 boîtiers, Taille de construction: 8, Degré de protection:
GTIN (EAN)	4032248205363	IP65, enfiché, Capot prolongateur, Verrouillage latéral sur la partie
Qté.	1 ST	inférieure, Standard, Taille des entrées de câbles: M 25

HDC 24B KBU 2M32G N

Weidmüller Interface GmbH & Co. KG
Klingenbergstraße 26
D-32758 Detmold
Germany

www.weidmueller.com

Pièces opposées

Type	HDC 24B KBU 1PG21G	Version
Référence	1661720000	CIE ,96 boîtiers, Taille de construction: 8, Degré de protection:
GTIN (EAN)	4008190418274	IP65, enfiché, Capot prolongateur, Verrouillage latéral sur la partie
Qté.	1 ST	inférieure, Standard, Taille des entrées de câbles: PG 21
Type	HDC 24B KBU 1PG29G	Version
Référence	1661730000	CIE ,96 boîtiers, Taille de construction: 8, Degré de protection:
GTIN (EAN)	4008190418281	IP65, enfiché, Capot prolongateur, Verrouillage latéral sur la partie
Qté.	1 ST	inférieure, Standard, Taille des entrées de câbles: PG 29
Type	HDC 64D KBU 1M32G	Version
Référence	1786960000	CIE ,96 boîtiers, Taille de construction: 8, Degré de protection:
GTIN (EAN)	4032248204205	IP65, enfiché, Capot prolongateur, Verrouillage latéral sur la partie
Qté.	1 ST	inférieure, haut, Taille des entrées de câbles: M 32
Type	HDC 64D KBU 1PG29G	Version
Référence	1661810000	CIE ,96 boîtiers, Taille de construction: 8, Degré de protection:
GTIN (EAN)	4008190418359	IP65, enfiché, Capot prolongateur, Verrouillage latéral sur la partie
Qté.	1 ST	inférieure, haut, Taille des entrées de câbles: PG 29

Embase en saillie



Les boîtiers CIE sont parfaitement protégés grâce à un alliage injecté et à un revêtement de surface à plusieurs couches.

Le système de verrouillage sophistiqué est fabriqué en acier inoxydable. Ce qui implique une longue vie utile, une excellente résistance à la corrosion et une bonne tenue aux chocs.

Le verrouillage du boîtier garantit la sécurité du système. Notre système à ressort, unique et breveté, garantit un verrouillage sûr du boîtier et protège ce dernier contre toute ouverture inopinée.

Le repérage laser permet une identification immédiate. Pour pouvoir affecter chaque produit de façon immédiate, un repérage durable est imprimé au laser directement sur le boîtier.

Les boîtiers Weidmüller RockStar® IP65 / NEMA de type 4X s'imposent, quand il s'agit de coffrets industriels avec indice de protection IP65.

Informations générales de commande

Type	HDC 24B SBU 1M25G	Version
Référence	1901150000	CIE ,96 boîtiers, Taille de construction: 8, Degré de protection: IP65,
GTIN (EAN)	4032248521258	enfiché, Embase en saillie, Verrouillage latéral sur la partie inférieure,
Qté.	1 ST	Standard, Taille des entrées de câbles: M 25
Type	HDC 24B SBU 1M25G N	Version
Référence	2560960000	CIE ,96 boîtiers, Taille de construction: 8, Degré de protection: IP65,
GTIN (EAN)	4050118673227	enfiché, Embase en saillie, Verrouillage latéral sur la partie inférieure,
Qté.	1 ST	Standard, Taille des entrées de câbles: M 25
Type	HDC 24B SBU 1PG21G	Version
Référence	1661510000	CIE ,96 boîtiers, Taille de construction: 8, Degré de protection: IP65,
GTIN (EAN)	4008190418069	enfiché, Embase en saillie, Verrouillage latéral sur la partie inférieure,
Qté.	1 ST	Standard, Taille des entrées de câbles: PG 21
Type	HDC 24B SBU 1PG21G N	Version
Référence	2560750000	CIE ,96 boîtiers, Taille de construction: 8, Degré de protection: IP65,
GTIN (EAN)	4050118676747	enfiché, Embase en saillie, Verrouillage latéral sur la partie inférieure,
Qté.	1 ST	Standard, Taille des entrées de câbles: M 25

HDC 24B KBU 2M32G N

Weidmüller Interface GmbH & Co. KG
 Klingenbergstraße 26
 D-32758 Detmold
 Germany

Pièces opposées

www.weidmueller.com

Type	HDC 24B SBU 2M25G	Version
Référence	1787870000	CIE ,96 boîtiers, Taille de construction: 8, Degré de protection: IP65,
GTIN (EAN)	4032248205318	enfiché, Embase en saillie, Verrouillage latéral sur la partie inférieure,
Qté.	1 ST	Standard, Taille des entrées de câbles: M 25
Type	HDC 24B SBU 2PG21G	Version
Référence	1661520000	CIE ,96 boîtiers, Taille de construction: 8, Degré de protection: IP65,
GTIN (EAN)	4008190418076	enfiché, Embase en saillie, Verrouillage latéral sur la partie inférieure,
Qté.	1 ST	Standard, Taille des entrées de câbles: PG 21
Type	HDC 24B SBU 2M25G N	Version
Référence	2560970000	CIE ,96 boîtiers, Taille de construction: 8, Degré de protection: IP65,
GTIN (EAN)	4050118676730	enfiché, Embase en saillie, Verrouillage latéral sur la partie inférieure,
Qté.	1 ST	Standard, Taille des entrées de câbles: M 25
Type	HDC 64D SBU 1M25G	Version
Référence	1904340000	CIE ,96 boîtiers, Taille de construction: 8, Degré de protection: IP65,
GTIN (EAN)	4032248585601	enfiché, Embase en saillie, Verrouillage latéral sur la partie inférieure,
Qté.	1 ST	haut, Taille des entrées de câbles: M 25
Type	HDC 64D SBU 1M32G	Version
Référence	1904350000	CIE ,96 boîtiers, Taille de construction: 8, Degré de protection: IP65,
GTIN (EAN)	4032248585298	enfiché, Embase en saillie, Verrouillage latéral sur la partie inférieure,
Qté.	1 ST	haut, Taille des entrées de câbles: M 32
Type	HDC 64D SBU 1M32G N	Version
Référence	2561050000	CIE ,96 boîtiers, Taille de construction: 8, Degré de protection: IP65,
GTIN (EAN)	4050118680195	enfiché, Embase en saillie, Verrouillage latéral sur la partie inférieure,
Qté.	1 ST	haut, Taille des entrées de câbles: M 32
Type	HDC 64D SBU 2M25G	Version
Référence	1786890000	CIE ,96 boîtiers, Taille de construction: 8, Degré de protection: IP65,
GTIN (EAN)	4032248204137	enfiché, Embase en saillie, Verrouillage latéral sur la partie inférieure,
Qté.	1 ST	haut, Taille des entrées de câbles: M 25
Type	HDC 64D SBU 2M25G N	Version
Référence	2561060000	CIE ,96 boîtiers, Taille de construction: 8, Degré de protection: IP65,
GTIN (EAN)	4050118680508	enfiché, Embase en saillie, Verrouillage latéral sur la partie inférieure,
Qté.	1 ST	haut, Taille des entrées de câbles: M 32
Type	HDC 64D SBU 2M32G	Version
Référence	1786880000	CIE ,96 boîtiers, Taille de construction: 8, Degré de protection: IP65,
GTIN (EAN)	4032248204120	enfiché, Embase en saillie, Verrouillage latéral sur la partie inférieure,
Qté.	1 ST	haut, Taille des entrées de câbles: M 32
Type	HDC 64D SBU 2M32G N	Version
Référence	2550540000	CIE ,96 boîtiers, Taille de construction: 8, Degré de protection: IP65,
GTIN (EAN)	4064675005087	enfiché, Embase en saillie, Verrouillage latéral sur la partie inférieure,
Qté.	1 ST	haut, Taille des entrées de câbles: M 32
Type	HDC 64D SBU 2PG21G	Version
Référence	1661590000	CIE ,96 boîtiers, Taille de construction: 8, Degré de protection: IP65,
GTIN (EAN)	4008190418144	enfiché, Embase en saillie, Verrouillage latéral sur la partie inférieure,
Qté.	1 ST	haut, Taille des entrées de câbles: PG 21
Type	HDC 64D SBU 2PG29G	Version
Référence	1661630000	CIE ,96 boîtiers, Taille de construction: 8, Degré de protection: IP65,
GTIN (EAN)	4008190418182	enfiché, Embase en saillie, Verrouillage latéral sur la partie inférieure,
Qté.	1 ST	haut, Taille des entrées de câbles: PG 29
Type	HDC 64D SBU 2PG29G N	Version
Référence	2560790000	CIE ,96 boîtiers, Taille de construction: 8, Degré de protection: IP65,
GTIN (EAN)	4050118894103	enfiché, Embase en saillie, Verrouillage latéral sur la partie inférieure,
Qté.	1 ST	haut, Taille des entrées de câbles: M 32