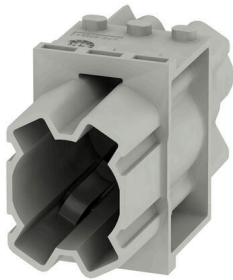


## HDC MHP 200 FC

**Weidmüller Interface GmbH & Co. KG**  
Klingenbergstraße 26  
D-32758 Detmold  
Germany

[www.weidmueller.com](http://www.weidmueller.com)



### Souple

Les quatre tailles de modules permettent des solutions de branchement individuelles qui gagnent une place considérable. Le plus petit pas se traduit en outre par une conception optimisée.

### Informations générales de commande

|            |   |
|------------|---|
| Version    | Module d'alimentation, 1000 V, 200 A, Nombre de pôles: 1, Raccordement à sertir, Femelle, Emplacements d'enfichage nécessaires: 1.5 |
| Référence  | <a href="#">2549260000</a>  |
| Type       | HDC MHP 200 FC  |
| GTIN (EAN) | 4050118558685   |
| Qté.       | 1 Pièce   |

## HDC MHP 200 FC

Weidmüller Interface GmbH & Co. KG  
Klingenbergstraße 26  
D-32758 Detmold  
Germany

www.weidmueller.com

## Caractéristiques techniques

## Agréments

Agréments



ROHS Conforme

UL File Number Search [Site Web UL](#)

Certificat N° (cURus) E92202

## Dimensions et poids

|            |          |                     |             |
|------------|----------|---------------------|-------------|
| Profondeur | 34 mm    | Profondeur (pouces) | 1.3386 inch |
| Hauteur    | 59.6 mm  | Hauteur (pouces)    | 2.3465 inch |
| Largeur    | 21.85 mm | Largeur (pouces)    | 0.8602 inch |
| Poids net  | 12 g     |                     |             |

## Températures

Température limite -40 °C ... 125 °C

## Conformité environnementale du produit

Statut de conformité RoHS Conforme sans exemption

REACH SVHC Potassium perfluorobutane sulfonate 29420-49-3

SCIP 1609748e-c278-4c9b-b3d1-e6215d2988cd

## Caractéristiques du raccordement PE

Type de raccordement PE Raccordement vissé par cadre support

## Classifications

|             |             |             |             |
|-------------|-------------|-------------|-------------|
| ETIM 8.0    | EC000438    | ETIM 9.0    | EC000438    |
| ETIM 10.0   | EC000438    | ECLASS 14.0 | 27-44-02-17 |
| ECLASS 15.0 | 27-44-02-17 |             |             |

## Caractéristiques générales

|                                |                    |   |  |
|--------------------------------|--------------------|---|--|
| Nombre de pôles                | 1                  | Classe d'inflammabilité selon UL 94     | V-0  |
| Résistance d'isolation         | 10 <sup>12</sup> Ω | Cycles d'enfichage                      | ≥ 500  |
| Type                           | Femelle            | Catégorie de surtension                 | III  |
| Degré de pollution             | 3                  | Matériau de base                        | Renforcé à la fibre de verre, au polycarbonate |
| Série                          | ModuPlug           | Tension nominale (DIN EN 61984)         | 1000 V   |
| RTension nominale selon UL/CSA | 600 V              | Tension de choc nominale (DIN EN 61984) | 8 kV   |
| Courant nominal (DIN EN 61984) | 200 A              | Emplacements d'enfichage nécessaires    | 1.5  |

## Version

|  |       |  |                       |
|--|-------|--|-----------------------|
| Longueur de dénudage, raccordement nominal                     | 19 mm | Type de raccordement   | Raccordement à sertir |
| Section de raccordement du conducteur, 70 mm <sup>2</sup> max. |       | Section de raccordement du conducteur, 25 mm <sup>2</sup> min. |                       |

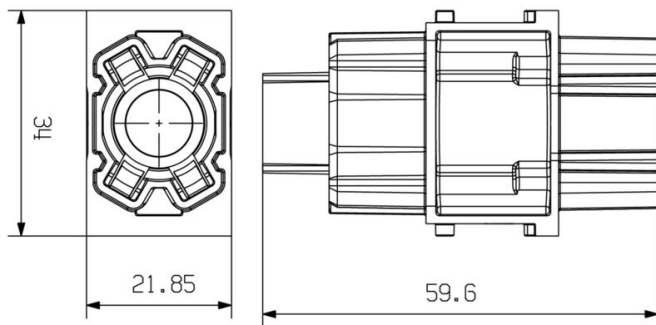
HDC MHP 200 FC

Weidmüller Interface GmbH & Co. KG  
 Klingenbergstraße 26  
 D-32758 Detmold  
 Germany

Dessins

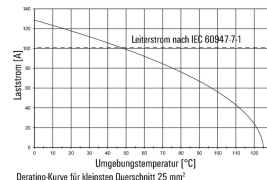
www.weidmueller.com

Dessin

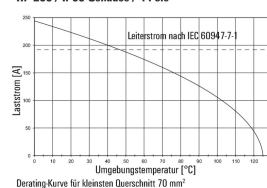


Courbe de dérating

HP 200 mit H07V-K25 / IP65-Gehäuse / 4-polig

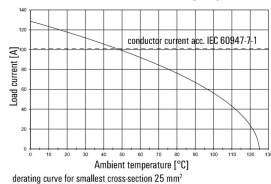


HP 200 / IP65-Gehäuse / 4 Pole



Courbe de dérating

HP 200 with H07V-K25 / IP65 housing / 4 poles



HP 200 / IP65 housing / 4 poles

