

HDC MHP 200 MC

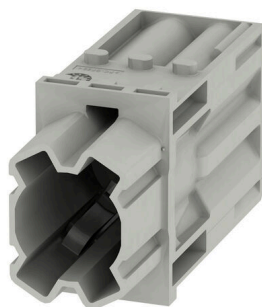
Weidmüller Interface GmbH & Co. KG

Klingenbergstraße 26

D-32758 Detmold

Germany

www.weidmueller.com



Souple

Les quatre tailles de modules permettent des solutions de branchement individuelles qui gagnent une place considérable. Le plus petit pas se traduit en outre par une conception optimisée.

Informations générales de commande

Version	Module d'alimentation, 1000 V, 200 A, Nombre de pôles: 1, Raccordement à sertir, Mâle, Emplacements d'enfichage nécessaires: 1.5
Référence	2548900000
Type	HDC MHP 200 MC
GTIN (EAN)	4050118619287
Qté.	1 Pièce

HDC MHP 200 MC

Weidmüller Interface GmbH & Co. KG
Klingenbergstraße 26
D-32758 Detmold
Germany

www.weidmueller.com

Caractéristiques techniques

Agréments

Agréments



ROHS	Conforme
UL File Number Search	Site Web UL
Certificat N° (cURus)	E92202

Dimensions et poids

Profondeur	34 mm	Profondeur (pouces)	1.3386 inch
Hauteur	60.3 mm	Hauteur (pouces)	2.374 inch
Largeur	21.85 mm	Largeur (pouces)	0.8602 inch
Poids net	12 g		

Températures

Température limite -40 °C ... 125 °C

Conformité environnementale du produit

Statut de conformité RoHS	Conforme sans exemption
REACH SVHC	Potassium perfluorobutane sulfonate 29420-49-3
SCIP	1609748e-c278-4c9b-b3d1-e6215d2988cd

Caractéristiques du raccordement PE

Type de raccordement PE Raccordement vissé par cadre support

Classifications

ETIM 8.0	EC000438	ETIM 9.0	EC000438
ETIM 10.0	EC000438	ECLASS 14.0	27-44-02-17
ECLASS 15.0	27-44-02-17		

Caractéristiques générales

Nombre de pôles	1	Classe d'inflammabilité selon UL 94	V-0
Résistance d'isolation	10 ¹² Ω	Cycles d'enfichage	≥ 500
Type	Mâle	Catégorie de surtension	III
Degré de pollution	3	Matériau de base	Renforcé à la fibre de verre, au polycarbonate
Série	ModuPlug	Tension nominale (DIN EN 61984)	1000 V
RTension nominale selon UL/CSA	600 V	Tension de choc nominale (DIN EN 61984)	8 kV
Courant nominal (DIN EN 61984)	200 A	Emplacements d'enfichage nécessaires	1.5

Version

Longueur de dénudage, raccordement nominal	19 mm	Type de raccordement	Raccordement à sertir
Section de raccordement du conducteur, 70 mm ² max.		Section de raccordement du conducteur, 25 mm ² min.	

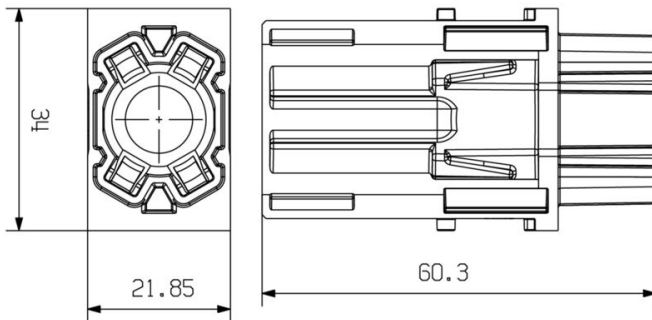
HDC MHP 200 MC

Weidmüller Interface GmbH & Co. KG
 Klingenbergstraße 26
 D-32758 Detmold
 Germany

Dessins

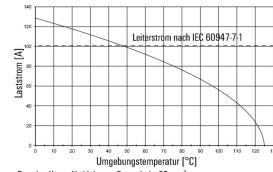
www.weidmueller.com

Dessin

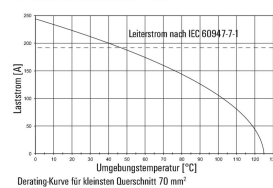


Courbe de dérating

HP 200 mit H07V-K25 / IP65-Gehäuse / 4-polig

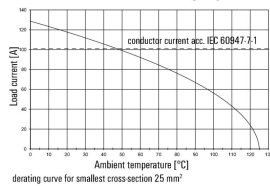


HP 200 / IP65-Gehäuse / 4 Pole



Courbe de dérating

HP 200 with H07V-K25 / IP65 housing / 4 poles



HP 200 / IP65 housing / 4 poles

