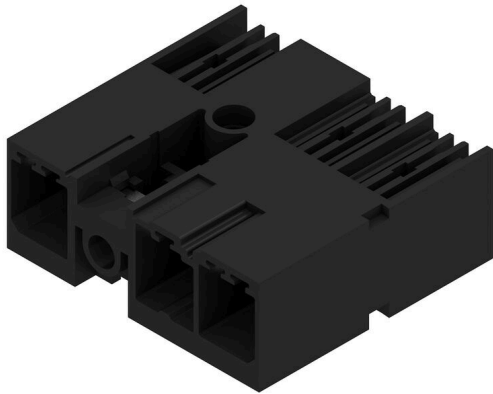


SV-SMT 7.62IT/03/90MSF2 2.6SN BK RL

Weidmüller Interface GmbH & Co. KG
 Klingenbergstraße 26
 D-32758 Detmold
 Germany

www.weidmueller.com

Illustration du produit


OMNIMATE Power pour réseaux IT – échelonnable jusqu'à 50 kVA

Des solutions adaptés précises pour des exigences spéciales

Davantage de conformité aux normes pour moins de compromis : OMNIMATE Power pour réseaux IT établit les standards avec des détails intégrés de série, qui rendent les processus de Design In et d'agrément plus faciles, et l'exploitation plus sûre.

Le résultat pour l'application et les avantages pour l'utilisateur : emploi illimité dans les réseaux IT 400 V grâce à une protection des doigts conforme à la norme CEI 61800-5-1 (+ 5,5 mm), de même qu'une utilisation intuitive et sûre grâce à une bride de sécurité auto-encliquetable qui se manipule d'une seule main. Le verrouillage automatique lors de l'enfichage garantit une exploitation fiable.

En résumé : pas de protections additionnelles sur l'appareil ni de compromis pour l'agrément grâce à une conception adaptée à l'application.

Informations générales de commande

| | |
|---------------------------|--|
| Version | Connecteur pour circuit imprimé, Connecteur mâle, Bride à visser centrale, Raccordement soudé THT/THR, 7.62 mm, Nombre de pôles: 3, 90°, Longueur du picot à souder (l): 2.6 mm, étamé, noir, Tape |
| Référence | 2545990000 |
| Type | SV-SMT 7.62IT/03/90MSF2 2.6SN BK RL |
| GTIN (EAN) | 4050118556025 |
| Qté. | 110 Pièce |
| Indices de produit | IEC: 1000 V / 41 A UL: 300 V / 40.5 A |
| Emballage | Tape |
| Statut de livraison | Cet article ne sera plus disponible à l'avenir. |
| Dernière date de commande | 2027-03-31T00:00:00+02:00 |

SV-SMT 7.62IT/03/90MSF2 2.6SN BK RL

Weidmüller Interface GmbH & Co. KG
Klingenbergstraße 26
D-32758 Detmold
Germany

www.weidmueller.com

Caractéristiques techniques

Agréments

Agréments



ROHS Conforme

UL File Number Search [Site Web UL](#)

Certificat N° (cURus) E60693

Dimensions et poids

| | | | |
|-------------------------------|----------|---------------------|-------------|
| Profondeur | 28.3 mm | Profondeur (pouces) | 1.1142 inch |
| Hauteur | 14 mm | Hauteur (pouces) | 0.5512 inch |
| Hauteur version la plus basse | 11.4 mm | Largeur | 30.48 mm |
| Largeur (pouces) | 1.2 inch | Poids net | 6.6 g |

Conformité environnementale du produit

| | |
|---------------------------|---|
| Statut de conformité RoHS | Conforme sans exemption |
| REACH SVHC | Pas de SVHC au-dessus de 0,1 % en poids |

Classifications

| | | | |
|-------------|-------------|-------------|-------------|
| ETIM 8.0 | EC002637 | ETIM 9.0 | EC002637 |
| ETIM 10.0 | EC002637 | ECLASS 14.0 | 27-46-02-01 |
| ECLASS 15.0 | 27-46-02-01 | | |

Caractéristiques du système

| | | | |
|--|-------------------------------------|---|--|
| Famille de produits | OMNIMATE Power - série BV/SV 7.62HP | Type de raccordement | Raccordement sur platine |
| Montage sur le circuit imprimé | Raccordement soudé THT/THR | Pas en mm (P) | 7.62 mm |
| Pas en pouces (P) | 0.300 " | Angle de sortie | 90° |
| Nombre de pôles | 3 | Nombre de picots par pôle | 2 |
| Longueur du picot à souder (l) | 2.6 mm | Tolérance sur la longueur du picot à souder | +0.1 / -0.3 mm |
| Dimensions du picot à souder | 0,8 x 1,0 mm | Diamètre du trou d'implantation (D) | 1.5 mm |
| Tolérance du diamètre du trou d'implantation (D) | + 0,1 mm | L1 en mm | 22.86 mm |
| L1 en pouce | 0.900 " | Nombre de séries | 1 |
| Nombre de pôles | 1 | Protection au toucher selon DIN VDE 57 106 | safe to back of hand above the printed circuit board |
| Protection au toucher selon DIN VDE 0470 | IP 20 enfiché/ IP 10 non enfiché | Degré de protection | IP20, entièrement monté |
| Résistance de passage | 2,00 mΩ | Codable | Oui |
| Couple de serrage pour bride vissée, min. | 0.2 Nm | Couple de serrage pour bride vissée, max. | 0.3 Nm |
| Cycles d'enfichage | 25 | Force d'enfichage/pôle, max. | 12 N |
| Force d'extraction/pôle, max. | 7 N | | |

Données des matériaux

| | | | |
|--------------------------------------|----------|-------------------------------------|---------------------|
| Matériau isolant | PA 9T | Couleur | noir |
| Tableau des couleurs (similaire) | RAL 9011 | Groupe de matériaux isolants | I |
| Indice de Poursuite Comparatif (CTI) | ≥ 600 | Résistance d'isolation | ≥ 10 ⁸ Ω |
| Moisture Level (MSL) | 1 | Classe d'inflammabilité selon UL 94 | V-0 |

SV-SMT 7.62IT/03/90MSF2 2.6SN BK RL

Weidmüller Interface GmbH & Co. KG

Klingenbergstraße 26

D-32758 Detmold

Germany

www.weidmueller.com

Caractéristiques techniques

| | | | |
|--|--------------------------------|--------------------------------------|--------------------------------|
| Matériau des contacts | Alliage de cuivre | Surface du contact | étamé |
| Structure en couches du raccordement soudé | 1...3 µm Ni / 4...6 µm Sn matt | Structure en couches du contact mâle | 1...3 µm Ni / 4...6 µm Sn matt |
| Température de stockage, min. | -40 °C | Température de stockage, max. | 70 °C |
| Température de fonctionnement, min. | -50 °C | Température de fonctionnement, max. | 130 °C |
| Plage de température montage, min. | -25 °C | Plage de température montage, max. | 130 °C |

Données nominales selon CEI

| | | | |
|---|------------------------|---|------------------|
| testé selon la norme | IEC 60664-1, IEC 61984 | Courant nominal, nombre de pôles min. (Tu = 20 °C) | 41 A |
| Courant nominal, nombre de pôles max. (Tu = 20 °C) | 41 A | Courant nominal, nombre de pôles min. (Tu = 40 °C) | 41 A |
| Courant nominal, nombre de pôles max. (Tu = 40 °C) | 41 A | Tension de choc nominale pour classe de surtension/Degré de pollution II/2 | 1000 V |
| Tension de choc nominale pour classe de surtension/Degré de pollution III/2 | 630 V | Tension de choc nominale pour classe de surtension/Degré de pollution III/3 | 630 V |
| Tension de choc nominale pour classe de surtension/Degré de pollution II/2 | 6 kV | Tension de choc nominale pour classe de surtension/Degré de pollution III/2 | 6 kV |
| Tension de choc nominale pour classe de surtension/Degré de pollution III/3 | 6 kV | Tenue aux courants de faible durée | 3 x 1s mit 420 A |
| Ligne de fuite, min. | 9.6 mm | Espace libre, min. | 6.9 mm |

Données nominales selon UL 1059

| | | | |
|---|--|---|--------|
| Institut (cURus) | CURUS | Certificat N° (cURus) | E60693 |
| Tension nominale (groupe d'utilisation B / UL 1059) | 300 V | Tension nominale (groupe d'utilisation C / UL 1059) | 300 V |
| Tension nominale (groupe d'utilisation D / UL 1059) | 300 V | Tension nominale (groupe d'utilisation F / UL 1059) | 744 V |
| Courant nominal (groupe d'utilisation B / 40.5 A UL 1059) | 10 A | Courant nominal (groupe d'utilisation C / 40.5 A UL 1059) | 10 A |
| Courant nominal (groupe d'utilisation D / UL 1059) | 10 A | Courant nominal (groupe d'utilisation F / 40.5 A UL 1059) | 10 A |
| Ligne de fuite, min. | 9.6 mm | Ligne d'air, min. | 6.9 mm |
| Référence aux valeurs approuvées | Les spécifications indiquent les valeurs maximales. Détails - voir le certificat d'agrément. | | |

Emballage

| | | | |
|-----------------------------------|-----------|--------------------------|-------------------|
| Emballage | Tape | Longueur VPE | 338.00 mm |
| Largeur VPE | 130.00 mm | Hauteur VPE | 33.00 mm |
| Profondeur ruban (T2) | 15.80 mm | Largeur du ruban (W) | 56 mm |
| Profondeur du ruban (KO) | 15.30 mm | Hauteur ruban (AO) | 28.40 mm |
| Largeur du ruban (BO) | 39.06 mm | Séparation ruban (P1) | 36.00 mm |
| Orifice de séparation ruban (E) | 1.75 mm | Séparation ruban (F) | 26.20 mm |
| Diamètre de bobine du ruban ø (A) | 330 mm | Résistance de la surface | Rs = 109 - 1012 Ω |

Note importante

| | |
|----------------|--|
| Conformité IPC | Conformité : les produits sont conçus, fabriqués et livrés selon des normes internationales reconnues ; et ils sont conformes aux caractéristiques garanties dans la fiche de données / respectent les propriétés décoratives selon IPC-A-610 « Classe 2 ». Des requêtes supplémentaires sur le produit peuvent être évaluées sur demande. |
| Remarques | <ul style="list-style-type: none"> • Additional variants on request • Rated current related to rated cross-section & min. No. of poles. • P on drawing = pitch • Rated data refer only to the component itself. Clearance and creepage distances to other components are to be designed in accordance with the relevant application standards. |

SV-SMT 7.62IT/03/90MSF2 2.6SN BK RL

Weidmüller Interface GmbH & Co. KG
Klingenbergstraße 26
D-32758 Detmold
Germany

www.weidmueller.com

Caractéristiques techniques

- In accordance with IEC 61984, OMNIMATE-connectors are connectors without breaking capacity (COC). During designated use, connectors are not allowed to be engaged or disengaged when live or under load
- Long term storage of the product with average temperature of 50 °C and maximum humidity 70%, 36 months

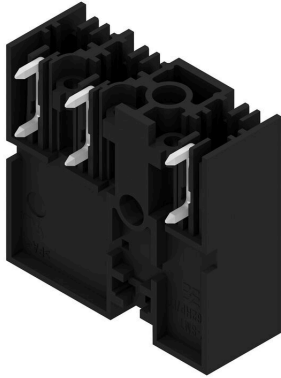
SV-SMT 7.62IT/03/90MSF2 2.6SN BK RL

Weidmüller Interface GmbH & Co. KG
Klingenbergstraße 26
D-32758 Detmold
Germany

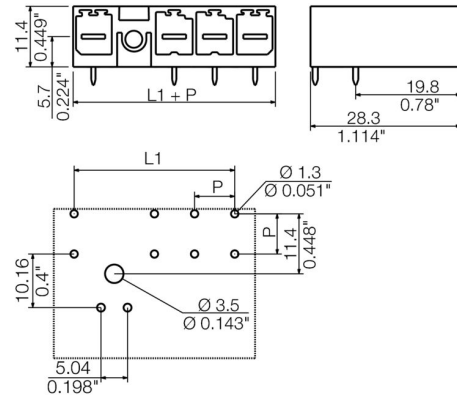
Dessins

www.weidmueller.com

Illustration du produit



Dimensional drawing



SV-SMT 7.62IT/03/90MSF2 2.6SN BK RL

Weidmüller Interface GmbH & Co. KG
 Klingenbergstraße 26
 D-32758 Detmold
 Germany

www.weidmueller.com

Accessoires

Éléments de codage



La technique de raccordement débrochable pour électronique de puissance est optimisée pour la technique moderne d'entraînement, par exemple les démarreurs- moteurs, les convertisseurs de fréquence et les servorégulateurs.

ONMIMATE Power établit les standards par une sécurité accrue et des solutions innovantes telles que des pièces de blindage débrochables, des contacts de signaux intégrés ou encore une utilisation à une seule main.

Les 3 séries de produits vous offrent d'autres avantages :

- Échelonnement indiqué pour l'application : de la connexion compacte 4 mm² pour 29 A (IEC) ou 20 A (UL) jusqu'à la connexion robuste 16mm² pour 76 A (IEC) ou 54 A (UL)
- Utilisation illimitée jusqu'à 1000V (IEC) ou 600 V (UL)
- Possibilités de fixation variées, optimisées pour l'application

Notre service:

Formez vos connecteurs individuels simplement par configurateur de produit.

Informations générales de commande

| | | | |
|------------|----------------------------|--|--|
| Type | BV/SV 7.62HP KO | Version | |
| Référence | 1937590000 | Connecteur pour circuit imprimé, Accessoires, Élément de codage, | |
| GTIN (EAN) | 4032248608881 | noir, Nombre de pôles: 1 | |
| Qté. | 50 ST | | |