

## HDC 40D TOBU 1M40G EMC

**Weidmüller Interface GmbH & Co. KG**  
Klingenbergstraße 26  
D-32758 Detmold  
Germany

www.weidmueller.com



Les nouveaux boîtiers Weidmüller RockStar® IP65 EMV sont parfaits dans les conditions les plus difficiles et protègent contre les interférences électromagnétiques. Un connecteur industriel étanche est constitué d'un insert et d'un capot de protection. Les nouvelles bandes plastiques sont faciles à verrouiller et peuvent être remplacées à tout moment. Tous les boîtiers Weidmüller RockStar® sont moulés en aluminium haute qualité. Ils présentent ainsi une bonne tenue aux chocs et résistent à la corrosion tout en restant compacts et légers.

### Informations générales de commande

Version	CIE ,96 boîtiers, Taille de construction: 6, Degré de protection: IP65, enfiché, Entrée du câble de la partie supérieure, Boîtier du connecteur, Verrouillage latéral sur la partie inférieure, haut, Taille des entrées de câbles: M 40
Référence	<a href="#">2544040000</a>
Type	HDC 40D TOBU 1M40G EMC
GTIN (EAN)	4050118648775
Qté.	1 Pièce

## HDC 40D TOBU 1M40G EMC

**Weidmüller Interface GmbH & Co. KG**  
 Klingenbergstraße 26  
 D-32758 Detmold  
 Germany

www.weidmueller.com

## Caractéristiques techniques

## Agréments

Agréments



ROHS Conforme

UL File Number Search [Site Web UL](#)

Certificat N° (cURus) E92202

## Dimensions et poids

Profondeur	93.3 mm	Profondeur (pouces)	3.6732 inch
Hauteur	75.5 mm	Hauteur (pouces)	2.9724 inch
Largeur	45.5 mm	Largeur (pouces)	1.7913 inch
Poids net	261 g		

## Températures

Température limite -40 °C ... 125 °C

## Conformité environnementale du produit

Statut de conformité RoHS Conforme sans exemption

REACH SVHC Pas de SVHC au-dessus de 0,1 % en poids

Résistance aux agents chimiques	Substance	Huile hydraulique
	Résistance aux agents chimiques	Résistant
	Substance	Essence
	Résistance aux agents chimiques	Résistant
	Substance	UV
	Résistance aux agents chimiques	Résistant
	Substance	Ozone
	Résistance aux agents chimiques	Résistant

## Classifications

ETIM 8.0	EC000437	ETIM 9.0	EC000437
ETIM 10.0	EC000437	ECLASS 14.0	27-44-02-02
ECLASS 15.0	27-44-02-02		

## Caractéristiques générales

Classe d'inflammabilité selon UL 94	V-0	Surface	Électrolaque
Degré de protection	IP65, enfiché		

## Dimensions

Entrée du câble a. filetage

## Version

Taille des entrées de câbles	M 40	Partie supérieure/sous-partie/Couvercle	Partie supérieure
Protection	sans couvercle	Nombre d'entrées de câble vers le haut	1

## HDC 40D TOBU 1M40G EMC

**Weidmüller Interface GmbH & Co. KG**  
Klingenbergstraße 26  
D-32758 Detmold  
Germany

[www.weidmueller.com](http://www.weidmueller.com)

## Caractéristiques techniques

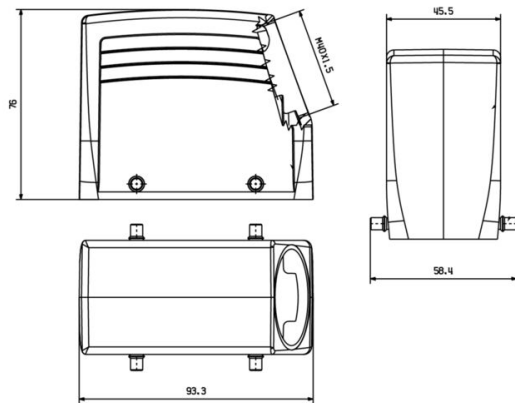
Nombre d'entrées de câble latéralement 0		Version boîtier	Entrée du câble de la partie supérieure, Boîtier du connecteur
Version système de fermeture	Verrouillage latéral sur la partie inférieure	Forme	haut
Taille de construction	6	Entrée du câble	a. filetage
Type	Prise mâle	Version étrier	Verrouillage transversal
Joint	FPM	Filetage (intérieur)	M 40
Couleur (RAL)	RAL 9011	BG	6
Indiqué pour ModuPlug®	Oui		

**HDC 40D TOBU 1M40G EMC**

**Weidmüller Interface GmbH & Co. KG**  
Klingenbergstraße 26  
D-32758 Detmold  
Germany

**Dessins**

[www.weidmueller.com](http://www.weidmueller.com)



## HDC 40D TOBU 1M40G EMC

**Weidmüller Interface GmbH & Co. KG**  
 Klingenbergstraße 26  
 D-32758 Detmold  
 Germany

www.weidmueller.com

## Accessoires

### Presse-étoupe en laiton CEM 1e génération



La sensibilité croissante des composants électroniques et l'augmentation des fréquences d'interférence électromagnétique exigent que les presse-étoupes jouent un rôle important dans le concept de blindage d'un système. Ce type de presse-étoupe CEM est conçu pour le blindage contre les fréquences d'interférence, avec une connexion de blindage de 360°. Un joint d'étanchéité à verrouillage par doigt assure un maintien du câble et une décharge des efforts de traction supérieurs. En outre, le presse-étoupe répond aux exigences mécaniques de la norme EN 62444. Sa conception brevetée permet un assemblage très facile et rapide.

#### Informations générales de commande

Type	VG M40 - MS 1/EMV	Version
Référence	<a href="#">1909540000</a>	VG EMV GEN 1 (presse-étoupe CEM avec cage de blocage), Raccord
GTIN (EAN)	4032248536467	à vis, droit, M 40, 9, OD min. 19 - OD max. 28 mm, IP68 - 5 bars (30
Qté.	5 ST	min.), IP69K, Laiton, nickelé

### Presse-étoupe CEM en laiton de 4e génération



La sensibilité croissante des composants électroniques et l'augmentation des fréquences d'interférence électromagnétique exigent que les presse-étoupes jouent un rôle important dans le concept de blindage d'un système. Ce type de presse-étoupe CEM est conçu pour le blindage contre les fréquences d'interférence, avec une connexion de blindage de 360°. Un joint d'étanchéité à verrouillage par doigt assure un maintien du câble et une décharge des efforts de traction supérieurs. En outre, le presse-étoupe répond aux exigences mécaniques de la norme EN 62444. Sa conception brevetée permet un assemblage très facile et rapide.

#### Informations générales de commande

Type	VG M40 EMV-4 MS 22-32	Version
Référence	<a href="#">2435190000</a>	VG EMV GEN 4 (presse-étoupe CEM avec cage de blocage), Raccord
GTIN (EAN)	4050118446944	à vis, droit, M 40, 9, OD min. 22 - OD max. 32 mm, IP54, IP66, IP67,
Qté.	5 ST	IP68 - 5 bars (30 min.), IP69K, Laiton, nickelé

## HDC 40D TOBU 1M40G EMC

**Weidmüller Interface GmbH & Co. KG**  
Klingenbergstraße 26  
D-32758 Detmold  
Germany

## Pièces opposées

[www.weidmueller.com](http://www.weidmueller.com)

### Taille 6 (16B/40D)



Les nouveaux boîtiers Weidmüller RockStar® IP65 EMV sont parfaits dans les conditions les plus difficiles et protègent contre les interférences électromagnétiques. Un connecteur industriel étanche est constitué d'un insert et d'un capot de protection. Les nouvelles bandes plastiques sont faciles à verrouiller et peuvent être remplacées à tout moment. Tous les boîtiers Weidmüller RockStar® sont moulés en aluminium haute qualité. Ils présentent ainsi une bonne tenue aux chocs et résistent à la corrosion tout en restant compacts et légers.

### Informations générales de commande

Type	HDC 16B ABU EMC	Version
Référence	<a href="#">2542320000</a>	CIE ,96 boîtiers, Taille de construction: 6, Degré de protection:
GTIN (EAN)	4050118648799	IP65, enfiché, Embase encastrée, Verrouillage latéral sur la partie
Qté.	1 ST	inférieure, , Taille des entrées de câbles: none