

HDC 24D TSBU 1M32G EMC

Weidmüller Interface GmbH & Co. KG
 Klingenbergstraße 26
 D-32758 Detmold
 Germany

www.weidmueller.com



Les nouveaux boîtiers Weidmüller RockStar® IP65 EMV sont parfaits dans les conditions les plus difficiles et protègent contre les interférences électromagnétiques. Un connecteur industriel étanche est constitué d'un insert et d'un capot de protection. Les nouvelles bandes plastiques sont faciles à verrouiller et peuvent être remplacées à tout moment. Tous les boîtiers Weidmüller RockStar® sont moulés en aluminium haute qualité. Ils présentent ainsi une bonne tenue aux chocs et résistent à la corrosion tout en restant compacts et légers.

Informations générales de commande

Version	CIE ,96 boîtiers, Taille de construction: 4, Degré de protection: IP65, enfiché, Entrée du câble, latéral, Boîtier du connecteur, Verrouillage latéral sur la partie inférieure, haut, Taille des entrées de câbles: M 32
Référence	2544010000
Type	HDC 24D TSBU 1M32G EMC
GTIN (EAN)	405011864875 1
Qté.	1 Pièce

HDC 24D TSBU 1M32G EMC

Weidmüller Interface GmbH & Co. KG
Klingenbergstraße 26
D-32758 Detmold
Germany

www.weidmueller.com

Caractéristiques techniques

Agréments

Agréments



ROHS	Conforme
UL File Number Search	Site Web UL
Certificat N° (cURus)	E92202

Dimensions et poids

Profondeur	73 mm	Profondeur (pouces)	2.874 inch
Hauteur	72 mm	Hauteur (pouces)	2.8346 inch
Largeur	57.4 mm	Largeur (pouces)	2.2598 inch
Poids net	185.3 g		

Températures

Température limite	-40 °C ... 125 °C
--------------------	-------------------

Conformité environnementale du produit

Statut de conformité RoHS	Conforme sans exemption	
REACH SVHC	Pas de SVHC au-dessus de 0,1 % en poids	
Résistance aux agents chimiques	Substance	Huile hydraulique
	Résistance aux agents chimiques	Résistant
	Substance	Essence
	Résistance aux agents chimiques	Résistant
	Substance	UV
	Résistance aux agents chimiques	Résistant
Substance	Ozone	
	Résistance aux agents chimiques	Résistant

Classifications

ETIM 8.0	EC000437	ETIM 9.0	EC000437
ETIM 10.0	EC000437	ECLASS 14.0	27-44-02-02
ECLASS 15.0	27-44-02-02		

Caractéristiques générales

Classe d'inflammabilité selon UL 94	V-0	Surface	Électrolaque
Degré de protection	IP65, enfiché		

Dimensions

Entrée du câble	a. filetage
-----------------	-------------

Version

Taille des entrées de câbles	M 32	Partie supérieure/sous-partie/Couvercle	Partie supérieure
Protection	sans couvercle	Nombre d'entrées de câble vers le haut	0
Nombre d'entrées de câble latéralement	1	Version boîtier	Entrée du câble, latéral, Boîtier du connecteur
Version système de fermeture	Verrouillage latéral sur la partie inférieure	Forme	haut

HDC 24D TSBU 1M32G EMC

Weidmüller Interface GmbH & Co. KG
Klingenbergstraße 26
D-32758 Detmold
Germany

www.weidmueller.com

Caractéristiques techniques

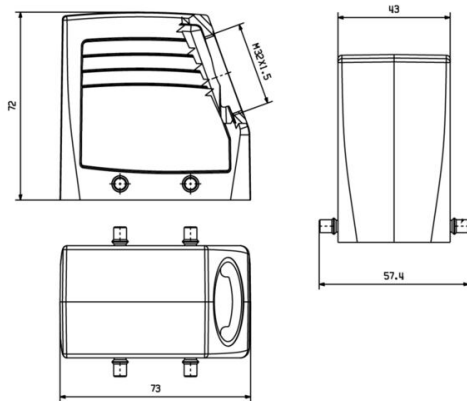
Taille de construction	4	Entrée du câble	a. filetage
Type	Prise mâle	Version étrier	Verrouillage transversal
Joint	FPM	Filetage (intérieur)	M 32
Couleur (RAL)	RAL 9011	BG	4
Indiqué pour ModuPlug®	Oui		

HDC 24D TSBU 1M32G EMC

Weidmüller Interface GmbH & Co. KG
Klingenbergstraße 26
D-32758 Detmold
Germany

Dessins

www.weidmueller.com



HDC 24D TSBU 1M32G EMC

Weidmüller Interface GmbH & Co. KG
Klingenbergstraße 26
D-32758 Detmold
Germany

www.weidmueller.com

Accessoires

Presse-étoupe en laiton CEM 1e génération



La sensibilité croissante des composants électroniques et l'augmentation des fréquences d'interférence électromagnétique exigent que les presse-étoupes jouent un rôle important dans le concept de blindage d'un système. Ce type de presse-étoupe CEM est conçu pour le blindage contre les fréquences d'interférence, avec une connexion de blindage de 360°. Un joint d'étanchéité à verrouillage par doigt assure un maintien du câble et une décharge des efforts de traction supérieurs. En outre, le presse-étoupe répond aux exigences mécaniques de la norme EN 62444. Sa conception brevetée permet un assemblage très facile et rapide.

Informations générales de commande

Type	VG M32 - MS 1/EMV	Version
Référence	1909530000	VG EMV GEN 1 (presse-étoupe CEM avec cage de blocage), Raccord
GTIN (EAN)	4032248536450	à vis, droit, M 32, 8, OD min. 15 - OD max. 21 mm, IP68 - 5 bars (30
Qté.	10 ST	min.), IP69K, Laiton, nickelé

Presse-étoupe CEM en laiton de 4e génération



La sensibilité croissante des composants électroniques et l'augmentation des fréquences d'interférence électromagnétique exigent que les presse-étoupes jouent un rôle important dans le concept de blindage d'un système. Ce type de presse-étoupe CEM est conçu pour le blindage contre les fréquences d'interférence, avec une connexion de blindage de 360°. Un joint d'étanchéité à verrouillage par doigt assure un maintien du câble et une décharge des efforts de traction supérieurs. En outre, le presse-étoupe répond aux exigences mécaniques de la norme EN 62444. Sa conception brevetée permet un assemblage très facile et rapide.

Informations générales de commande

Type	VG M32 EMV-4 MS 16-25	Version
Référence	2435180000	VG EMV GEN 4 (presse-étoupe CEM avec cage de blocage), Raccord
GTIN (EAN)	4050118446937	à vis, droit, M 32, 9, OD min. 16 - OD max. 25 mm, IP54, IP66, IP67,
Qté.	10 ST	IP68 - 5 bars (30 min.), IP69K, Laiton, nickelé

HDC 24D TSBU 1M32G EMC

Weidmüller Interface GmbH & Co. KG
Klingenbergstraße 26
D-32758 Detmold
Germany

Pièces opposées

www.weidmueller.com

Taille 4 (10B/24D)



Les nouveaux boîtiers Weidmüller RockStar® IP65 EMV sont parfaits dans les conditions les plus difficiles et protègent contre les interférences électromagnétiques. Un connecteur industriel étanche est constitué d'un insert et d'un capot de protection. Les nouvelles bandes plastiques sont faciles à verrouiller et peuvent être remplacées à tout moment. Tous les boîtiers Weidmüller RockStar® sont moulés en aluminium haute qualité. Ils présentent ainsi une bonne tenue aux chocs et résistent à la corrosion tout en restant compacts et légers.

Informations générales de commande

Type	HDC 10B ABU EMC	Version
Référence	2542310000	CIE ,96 boîtiers, Taille de construction: 4, Degré de protection: IP65,
GTIN (EAN)	4050118648768	enfiché, Embase encastrée, Verrouillage latéral sur la partie inférieure,
Qté.	1 ST	Pince de verrouillage latéral remplaçable, , Taille des entrées de câbles: none