

## ENERGY METER 750-230

**Weidmüller Interface GmbH & Co. KG**  
 Klingenbergstraße 26  
 D-32758 Detmold  
 Germany

www.weidmueller.com



Fonctionnalité avancée de capture de données d'énergie  
 La portée de la puissance des compteurs d'énergie Value-Line va au-delà des fonctions centrales de mesure d'énergie.

Ils sont également adaptés pour déterminer, stocker et visualiser d'autres paramètres de qualité de l'énergie.  
 Le logiciel gratuit « ecoExplorer go » est disponible pour la plupart des types du groupe de produits, d'une part pour la configuration / mise en service / visualisation des valeurs de mesure et d'autre part pour l'analyse de la qualité de l'alimentation.

### Informations générales de commande

Version	Power measurement/display for 1-, 3-phase mains
Référence	<a href="#">2540910000</a>
Type	ENERGY METER 750-230
GTIN (EAN)	4050118553239
Qté.	1 Pièce

## ENERGY METER 750-230

Weidmüller Interface GmbH & Co. KG  
Klingenbergstraße 26  
D-32758 Detmold  
Germany

www.weidmueller.com

## Caractéristiques techniques

## Agréments

Agréments CE; CULUS

Agréments CE

Agréments



ROHS Conforme

UL File Number Search [Site Web UL](#)

N° de certificat (cULus) E469563

## Dimensions et poids

Profondeur	72 mm	Profondeur (pouces)	2.8346 inch
Hauteur	96 mm	Hauteur (pouces)	3.7795 inch
Largeur	96 mm	Largeur (pouces)	3.7795 inch
Poids net	250 g		

## Températures

Température de stockage	-25 °C...70 °C	Humidité à la température de stockage	0...90 % RH
Température de fonctionnement	-10 °C...55 °C	Humidité à la température de fonctionnement	0 - 75 % HR

## Conformité environnementale du produit

Statut de conformité RoHS	Conforme sans exemption
REACH SVHC	Pas de SVHC au-dessus de 0,1 % en poids

## Classifications

ETIM 8.0	EC002301	ETIM 9.0	EC002301
ETIM 10.0	EC002301	ECLASS 14.0	27-14-23-30
ECLASS 15.0	27-14-23-30		

## Caractéristiques techniques

Version	Mesure/affichage de la puissance pour réseau 1, 3 phases	Fréquence d'entrée	<20 Hz
Type de montage	Montage de la façade	Degré de protection	IP40, IP20
Courant nominal	1 / 5 A	Courant max.	5000 A
Affichage (surveillance)	LCD	Normes	IEC 61010-2-030, IEC 61010-1, IEC 61326-1
Plages de mesure • Tension L-N, CA	277 V	Plages de mesure • Tension L-L, CA	480 V
Catégorie de surtension	300 V CAT III	Tension d'alimentation	90 - 277 V AC (50/60 Hz), 90 - 250 V DC
Tension d'alimentation	230 V	Système 3 fils	Oui
Système 4 fils	Oui	Quadrants	4
Fréquence d'échantillonnage 50/60 Hz	25.6 kHz	Mesures en continu	Oui
Résultat de mesure par seconde	5 ms	Valeur efficace sur la période (50/60 Hz)	10 / 12
Mesure de différence de résistance	Oui	Voies de mesure de courant	4 + 2
Mesure de la précision de la tension	0.2 %	Mesure de la précision du courant	0.2 %
Précision de mesure pour l'énergie active (kWh, .../5 A)	Classe 0.5S	Compteur d'heures de fonctionnement	Oui
Horloge	Oui	Fonction bi-métal	Oui

Date de création 03.03.2026 11:03:54 MEZ

Niveau du catalogue / Dessins

## ENERGY METER 750-230

Weidmüller Interface GmbH &amp; Co. KG

Klingenbergstraße 26

D-32758 Detmold

Germany

www.weidmueller.com

## Caractéristiques techniques

## Enregistrement des données de mesure

Mémoire ; valeurs minimale et maximale	Oui	Taille mémoire	256 MB
Nombre de valeurs en mémoire	10000 k	Registre d'intervalle des mises à jour	200 ms
Intervalle de sauvegarde min.	60.00 s	Logiciel	ecoExplorer go®
Logique intégrée	Oui		

## Entrées/sorties

Entrées digitales	3	Sorties digitales	5
Entrées analogiques (RCM, température, 2 analogique)		Nombre de sorties impulsionnelles	5
Entrée température	Oui		

## Mesure de la qualité de la tension

Harmoniques, par ordre / tension	1.-40.	Harmoniques, par ordre / courant	1.-40.
Coefficient de distorsion THD-U en %	Oui	Coefficient de distorsion THD-I en %	Oui
Non équilibré	Non	Système positif, négatif et zéro	Oui
Interruptions brèves	Oui	Fonction d'enregistrement de séquence d'événements	Non

## Énergie/communication/protocoles

Interface	RS485: 9,6 – 115,2 kbps, Ethernet, Serveur web/e-mail	Protocole	Modbus RTU, Modbus-Gateway, Modbus TCP/IP, Modbus RTU over Ethernet, SNMP, BACnet (optional)
-----------	---	-----------	--

## Entrée de mesure de courant

Matériau de base du boîtier	Plastique	Courant nominal	1 / 5 A
Voies de mesure de courant	4 + 2	Mesure de la précision du courant	0.2 %
Mesure de différence de résistance	Oui	Harmoniques, par ordre / courant	1.-40.
Coefficient de distorsion THD-I en %	Oui	Courant max.	5000 A

## Entrée de mesure de courant

Réseau basse tension	3 phase 3 wire (L1 + L2 + L3), 3 phase 4 wire (L1 + L2 + L3 + N)	Mesure de la précision de la tension	0.2 %
Système 3 fils	Oui	Quadrants	4
Harmoniques, par ordre / tension	1.-40.	Coefficient de distorsion THD-U en %	Oui
Plages de mesure • Tension L-L, CA	480 V	Plages de mesure • Tension L-N, CA	277 V
Système 4 fils	Oui		

## Coordination de l'isolation

Catégorie de surtension	300 V CAT III
-------------------------	---------------

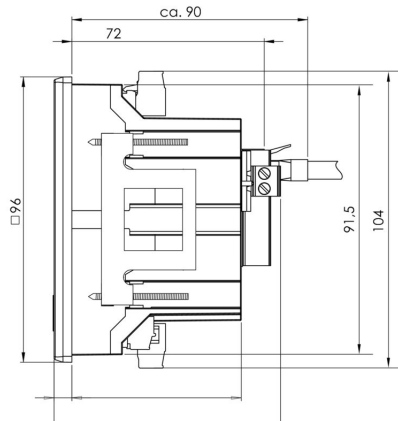
**ENERGY METER 750-230**

**Weidmüller Interface GmbH & Co. KG**  
 Klingenbergstraße 26  
 D-32758 Detmold  
 Germany

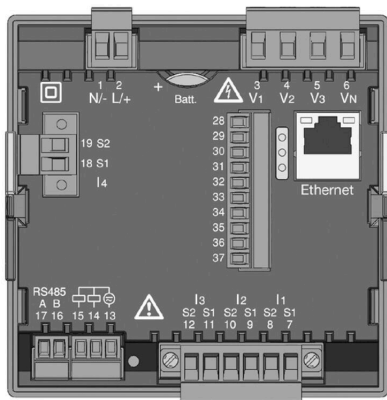
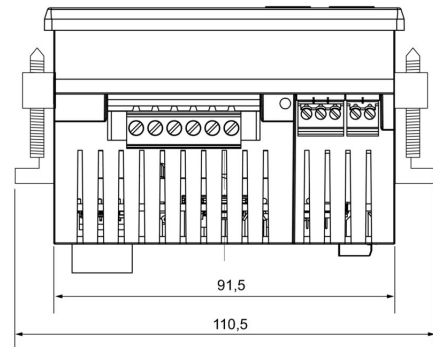
**Dessins**

[www.weidmueller.com](http://www.weidmueller.com)

**Dessin coté**



**Dessin coté**



## ENERGY METER 750-230

**Weidmüller Interface GmbH & Co. KG**  
Klingenbergstraße 26  
D-32758 Detmold  
Germany

## Accessoires

[www.weidmueller.com](http://www.weidmueller.com)

### Accessoires



### Informations générales de commande

Type	ENERGY METER BRACKET L1	Version
Référence	<a href="#">2433060000</a>	
GTIN (EAN)	4050118446388	
Qté.	1 ST	
Type	ENERGY METER FIXING SET	Version
Référence	<a href="#">2433030000</a>	
GTIN (EAN)	4050118446401	
Qté.	1 ST	
Type	ENERGY METER SEAL L96-2	Version
Référence	<a href="#">2495610000</a>	
GTIN (EAN)	4050118505931	
Qté.	1 ST	