

ENERGY METER 610-230

Weidmüller Interface GmbH & Co. KG
 Klingenbergstraße 26
 D-32758 Detmold
 Germany

www.weidmueller.com



Fonctionnalité avancée de capture de données d'énergie
 La portée de la puissance des compteurs d'énergie Value-Line va au-delà des fonctions centrales de mesure d'énergie.

Ils sont également adaptés pour déterminer, stocker et visualiser d'autres paramètres de qualité de l'énergie.
 Le logiciel gratuit « ecoExplorer go » est disponible pour la plupart des types du groupe de produits, d'une part pour la configuration / mise en service / visualisation des valeurs de mesure et d'autre part pour l'analyse de la qualité de l'alimentation.

Informations générales de commande

Version	Power measurement/display for 1-, 3-phase mains
Référence	2540850000
Type	ENERGY METER 610-230
GTIN (EAN)	4050118552973
Qté.	1 Pièce

ENERGY METER 610-230

Weidmüller Interface GmbH & Co. KG
Klingenbergstraße 26
D-32758 Detmold
Germany

www.weidmueller.com

Caractéristiques techniques

Agréments

Agréments	CE; CULUS
Agréments	CE
Agréments	



ROHS	Conforme
UL File Number Search	Site Web UL
N° de certificat (cULus)	E469563

Dimensions et poids

Profondeur	65 mm	Profondeur (pouces)	2.5591 inch
Hauteur	96 mm	Hauteur (pouces)	3.7795 inch
Largeur	96 mm	Largeur (pouces)	3.7795 inch
Poids net	250 g		

Températures

Température de stockage	-25 °C...70 °C	Humidité à la température de stockage	0...90 % RH
Température de fonctionnement	-10 °C...55 °C	Humidité à la température de fonctionnement	0 - 75 % HR

Conformité environnementale du produit

Statut de conformité RoHS	Conforme sans exemption
REACH SVHC	Pas de SVHC au-dessus de 0,1 % en poids

Classifications

ETIM 8.0	EC002301	ETIM 9.0	EC002301
ETIM 10.0	EC002301	ECLASS 14.0	27-14-23-30
ECLASS 15.0	27-14-23-30		

Caractéristiques techniques

Version	Mesure/affichage de la puissance pour réseau 1, 3 phases	Type de montage	Montage de la façade
Degré de protection	IP40, IP20	Courant nominal	1 / 5 A
Courant max.	5000 A	Affichage (surveillance)	LCD
Normes	DIN EN 61326, IEC 61010-1, IEC 61010-2-030	Plages de mesure • Tension L-N, CA	277 V
Plages de mesure • Tension L-L, CA	480 V	Catégorie de surtension	300 V CAT III
Tension d'alimentation	90 - 277 V AC (50/60 Hz), 90 - 250 V DC	Tension d'alimentation	230 V
Système 3 fils	Oui	Système 4 fils	Oui
Quadrants	4	Fréquence d'échantillonnage 50/60 Hz	25.6 kHz
Mesures en continu	Oui	Résultat de mesure par seconde	5 ms
Valeur efficace sur la période (50/60 Hz)	10 / 12	Mesure de différence de résistance	Non
Voies de mesure de courant	4	Mesure de la précision de la tension	0.2 %
Mesure de la précision du courant	0.2 %	Précision de mesure pour l'énergie active Classe 0.5S (kWh, .../5 A)	

ENERGY METER 610-230

Weidmüller Interface GmbH & Co. KG
Klingenbergstraße 26
D-32758 Detmold
Germany

www.weidmueller.com

Caractéristiques techniques

Compteur d'heures de fonctionnement	Oui	Minuterie hebdomadaire	Non
Horloge	Oui	Fonction bi-métal	Oui

Enregistrement des données de mesure

Mémoire ; valeurs minimale et maximale	Oui	Taille mémoire	256 MB
Nombre de valeurs en mémoire	10000 k	Registre d'intervalle des mises à jour	200 ms
Intervalle de sauvegarde min.	60.00 s	Logiciel	ecoExplorer go®
Logique intégrée	Oui		

Entrées/sorties

Entrées digitales	4	Sorties digitales	6
Nombre de sorties impulsionsnelles	6	Entrée température	Non

Mesure de la qualité de la tension

Harmoniques, par ordre / tension	1.-40.	Harmoniques, par ordre / courant	1.-40.
Coefficient de distorsion THD-U en %	Oui	Coefficient de distorsion THD-I en %	Oui
Non équilibré	Non	Système positif, négatif et zéro	Oui
Interruptions brèves	Non	Fonction d'enregistrement de séquence d'événements	Non

Énergie/communication/protocoles

Interface	RS485: 9,6 – 115,2 kbps, USB	Protocole	Modbus RTU
-----------	---------------------------------	-----------	------------

Entrée de mesure de courant

Matériau de base du boîtier	Plastique	Courant nominal	1 / 5 A
Voies de mesure de courant	4	Mesure de la précision du courant	0.2 %
Mesure de différence de résistance	Non	Harmoniques, par ordre / courant	1.-40.
Coefficient de distorsion THD-I en %	Oui	Courant max.	5000 A

Entrée de mesure de tension

Réseau basse tension	3 phase 4 wire (L1 + L2 + L3 + N), 3 phase 3 wire (L1 + L2 + L3)	Mesure de la précision de la tension	0.2 %
Système 3 fils	Oui	Quadrants	4
Harmoniques, par ordre / tension	1.-40.	Coefficient de distorsion THD-U en %	Oui
Plages de mesure • Tension L-L, CA	480 V	Plages de mesure • Tension L-N, CA	277 V
Système 4 fils	Oui		

Coordination de l'isolation

Catégorie de surtension	300 V CAT III
-------------------------	---------------

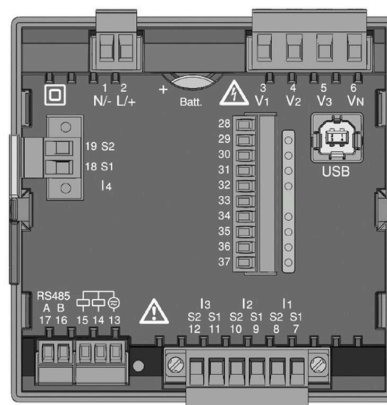
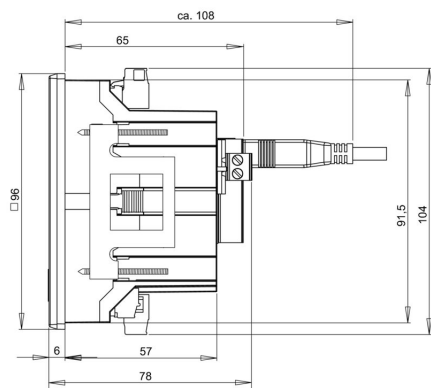
ENERGY METER 610-230

Weidmüller Interface GmbH & Co. KG
Klingenbergstraße 26
D-32758 Detmold
Germany

Dessins

www.weidmueller.com

Dessin coté



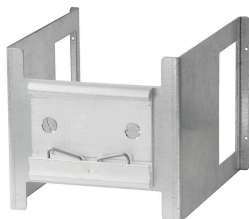
ENERGY METER 610-230

Weidmüller Interface GmbH & Co. KG
Klingenbergstraße 26
D-32758 Detmold
Germany

Accessoires

www.weidmueller.com

Accessoires



Informations générales de commande

Type	ENERGY METER BRACKET L1	Version
Référence	2433060000	
GTIN (EAN)	4050118446388	
Qté.	1 ST	
Type	ENERGY METER SEAL L96-2	Version
Référence	2495610000	
GTIN (EAN)	4050118505931	
Qté.	1 ST	
Type	ENERGY METER FIXING SET	Version
Référence	2433030000	
GTIN (EAN)	4050118446401	
Qté.	1 ST	