

## ENERGY METER D370-CBM

**Weidmüller Interface GmbH & Co. KG**  
 Klingenbergstraße 26  
 D-32758 Detmold  
 Germany

www.weidmueller.com



Fonctionnalité avancée de capture de données d'énergie  
 La portée de la puissance des compteurs d'énergie Value-Line va au-delà des fonctions centrales de mesure d'énergie.

Ils sont également adaptés pour déterminer, stocker et visualiser d'autres paramètres de qualité de l'énergie.  
 Le logiciel gratuit « ecoExplorer go » est disponible pour la plupart des types du groupe de produits, d'une part pour la configuration / mise en service / visualisation des valeurs de mesure et d'autre part pour l'analyse de la qualité de l'alimentation.

### Informations générales de commande

Version	Power measurement/display for 1-, 3-phase mains
Référence	<a href="#">2540830000</a>
Type	ENERGY METER D370-CBM
GTIN (EAN)	4050118553253
Qté.	1 Pièce

## ENERGY METER D370-CBM

Weidmüller Interface GmbH & Co. KG  
Klingenbergstraße 26  
D-32758 Detmold  
Germany

www.weidmueller.com

## Caractéristiques techniques

## Agréments

Agréments CE: CULUS

Agréments CE

Agréments



ROHS Conforme

UL File Number Search [Site Web UL](#)

N° de certificat (cULus) E469563

## Dimensions et poids

Profondeur	46 mm	Profondeur (pouces)	1.811 inch
Hauteur	98 mm	Hauteur (pouces)	3.8583 inch
Largeur	71.6 mm	Largeur (pouces)	2.8189 inch
Poids net	150 g		

## Températures

Température de stockage	-20 °C...70 °C	Température de fonctionnement	-25 °C...60 °C
Humidité à la température de fonctionnement	5...95 % RH		

## Conformité environnementale du produit

Statut de conformité RoHS	Conforme sans exemption
REACH SVHC	Pas de SVHC au-dessus de 0,1 % en poids

## Classifications

ETIM 8.0	EC002301	ETIM 9.0	EC002301
ETIM 10.0	EC002301	ECLASS 14.0	27-14-23-30
ECLASS 15.0	27-14-23-30		

## Caractéristiques techniques

Version	Mesure/affichage de la puissance pour réseau 1, 3 phases	Type de montage	Rail DIN
Degré de protection	IP20	Courant nominal	1 / 5 A
Courant max.	5000 A	Normes	DIN EN 61000-4-2, DIN EN 61000-4-3, DIN EN 61000-4-4, DIN EN 61000-4-5, DIN EN 61000-4-6, EN 55011, IEC 61010-2-030, IEC 61010-1, IEC 61326-1, DIN EN 61326-1
Plages de mesure • Tension L-N, CA	277 V	Plages de mesure • Tension L-L, CA	480 V
Catégorie de surtension	300 V CAT III	Système 3 fils	Non
Système 4 fils	Oui	Quadrants	4
Fréquence d'échantillonnage 50/60 Hz	5.4 kHz	Mesures en continu	Oui
Résultat de mesure par seconde	5 ms	Valeur efficace sur la période (50/60 Hz)	10 / 12
Mesure de différence de résistance	Non	Voies de mesure de courant	3
Mesure de la précision de la tension	0.2 %	Mesure de la précision du courant	0.2 %

## ENERGY METER D370-CBM

**Weidmüller Interface GmbH & Co. KG**  
 Klingenbergstraße 26  
 D-32758 Detmold  
 Germany

www.weidmueller.com

## Caractéristiques techniques

Précision de mesure pour l'énergie active Classe 0.5S (kWh, .../5 A)		Compteur d'heures de fonctionnement	Oui
Minuterie hebdomadaire	Non	Horloge	Oui
Fonction bi-métal	Oui		

## Enregistrement des données de mesure

Mémoire ; valeurs minimale et maximale	Oui	Taille mémoire	4 MB
Nombre de valeurs en mémoire	160 k	Registre d'intervalle des mises à jour	200 ms
Intervalle de sauvegarde min.	60.00 s	Logiciel	ecoExplorer go®
Logique intégrée	Non		

## Entrées/sorties

Entrées digitales	0	Sorties digitales	0
Entrée température	Non		

## Mesure de la qualité de la tension

Harmoniques, par ordre / tension	1.-25., dépareillé	Harmoniques, par ordre / courant	1.-25., dépareillé
Coefficient de distorsion THD-U en %	Oui	Coefficient de distorsion THD-I en %	Oui
Non équilibré	Non	Système positif, négatif et zéro	Oui
Interruptions brèves	Non	Fonction d'enregistrement de séquence d'événements	Oui

## Énergie/communication/protocoles

Interface	RS485: 9,6 – 115,2 kbps	Protocole	Modbus RTU
-----------	-------------------------	-----------	------------

## Entrée de mesure de courant

Matériau de base du boîtier	Plastique	Courant nominal	1 / 5 A
Voies de mesure de courant	3	Mesure de la précision du courant	0.2 %
Mesure de différence de résistance	Non	Harmoniques, par ordre / courant	1.-25., dépareillé
Coefficient de distorsion THD-I en %	Oui	Courant max.	5000 A

## Entrée de mesure de tension

Réseau basse tension	3 phase 4 wire (L1 + L2 + L3 + N)	Mesure de la précision de la tension	0.2 %
Système 3 fils	Non	Quadrants	4
Harmoniques, par ordre / tension	1.-25., dépareillé	Coefficient de distorsion THD-U en %	Oui
Plages de mesure • Tension L-L, CA	480 V	Plages de mesure • Tension L-N, CA	277 V
Système 4 fils	Oui		

## Coordination de l'isolation

Catégorie de surtension	300 V CAT III
-------------------------	---------------

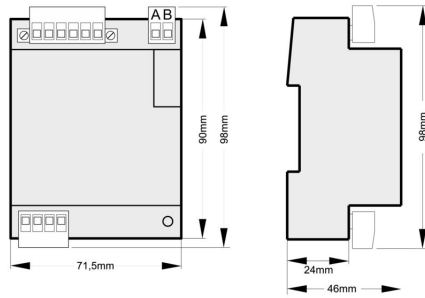
**ENERGY METER D370-CBM**

**Weidmüller Interface GmbH & Co. KG**  
 Klingenbergstraße 26  
 D-32758 Detmold  
 Germany

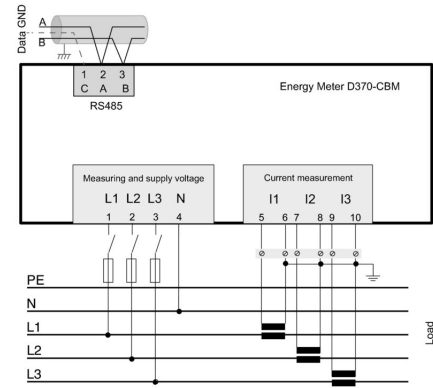
www.weidmueller.com

**Dessins**

**Dessin coté**



**Connection diagram**



## ENERGY METER D370-CBM

**Weidmüller Interface GmbH & Co. KG**  
Klingenbergstraße 26  
D-32758 Detmold  
Germany

## Accessoires

[www.weidmueller.com](http://www.weidmueller.com)

### Transformateur de courant enfichable - ValueLine



#### Transformateurs de courant mâles

Les transformateurs de courant mâles sont utilisés partout où des courants élevés jusqu'à 5000 A doivent être mesurés et traités. Nos transformateurs de courant mâles alimentent des courants secondaires de 1 A ou 5 A. Weidmüller propose également des transformateurs de courant compacts à faible performance pour convertir des courants jusqu'à 600 A en tensions jusqu'à 333 mV.

### Informations générales de commande

Type	CMA-22-600-5A-5VA-0,5	Version	
Référence	<a href="#">1482180000</a>	Courant primaire: 600 A, Courant secondaire max.: 5 A, Charge: 5 VA,	
GTIN (EAN)	4050118291230	Classe de précision: 0,5	
Qté.	1 ST		